



# Ninka

## 2017

**SCM**  
schachermayer

Ceny ważne do 31 maja 2017, bez VAT. | Wyłączając zmiany kursu Euro oraz cen surowców naszych dostawców.



## Okucie wychylne do szafek narożnych Powerslide/Magnia

- swobodne korzystanie z sąsiednich szafek, także przy wysuniętych półkach
- demontaż półek, okucia bez użycia narzędzi
- optymalne zagospodarowanie miejsca
- nośność 20 kg/półka

### Zakres dostawy:

Okucie szafki narożnej PowerSlide

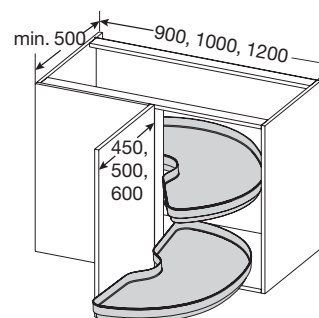
Dodatkowy osprzęt montażowy

2 półki obrotowe, dno jasnoszare/krawędź lakierowana w kolorze RAL 9006/obrzeże szare

Wysokość zabudowy: 685 - 745 mm  
 Głębokość zabudowy: 500 mm  
 Materiał: stal/tworzywo sztuczne

Nr art.	Szerokość korpusu mm	Szerokość frontu mm	Wykonanie	Cena PLN	JC
103 379 603	900	450	otwieranie na lewo, powierzchnia jasnoszara	1.209,00	1 kpl
103 379 604	900	450	otwieranie na prawo, powierzchnia jasnoszara	1.209,00	1 kpl
103 379 606	1000	500	otwieranie na lewo, powierzchnia jasnoszara	1.240,00	1 kpl
103 379 607	1000	500	otwieranie na prawo, powierzchnia jasnoszara	1.240,00	1 kpl
103 379 608	1200	600	otwieranie na lewo, powierzchnia jasnoszara	1.267,00	1 kpl
103 379 609	1200	600	otwieranie na prawo, powierzchnia jasnoszara	1.267,00	1 kpl

grupa produktowa YMA YM1 YM2 YM3



Na ilustracji otwieranie na prawo

**ninka®****Okucie wychylne do szafek narożnych Powerslide/ProArc**

- swobodne korzystanie z sąsiednich szafek, nawet przy wysuniętych półkach
- demontaż półek, względnie okucia bez użycia narzędzi
- optymalne wykorzystanie przestrzeni
- ukryte mechanizmy
- nośność 20 kg/półka

**Zakres dostawy:**

Okucie do szafki narożnej PowerSlide

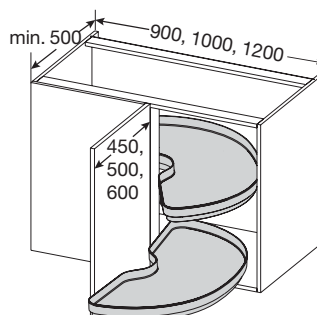
Dodatkowy osprzęt montażowy

2 półki obrotowe z tworzywa polistyrenowego srebrno-szare

Wysokość zabudowy: 685 - 745 mm  
 Głębokość zabudowy: 500 mm  
 Materiał: stal/tworzywo sztuczne  
 Powierzchnia: srebrno-szara

Nr art.	Szerokość korpusu mm	Szerokość frontu mm	Wykonanie	Cena PLN	JC
103 379 913 •	900	450	otwieranie na lewo	1.093,00	1 kpl
103 379 914 •	900	450	otwieranie na prawo	1.093,00	1 kpl
103 379 915 •	1000	500	otwieranie na lewo	1.124,00	1 kpl
103 379 916 •	1000	500	otwieranie na prawo	1.124,00	1 kpl
103 379 917 •	1200	600	otwieranie na lewo	1.150,00	1 kpl
103 379 918 •	1200	600	otwieranie na prawo	1.150,00	1 kpl

grupa produktowa YMA YM1 YM2 YM3



Rysunek przedstawia otwieranie na prawo



Prosty montaż i demontaż

**ninka®**

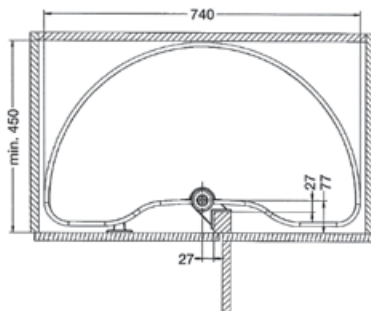
**Półokrągła półka wychylna ProArc**

- pokryta folią antypoślizgową
- łatwa do mycia

Zastosowanie: szafka dolna  
 Materiał: polistyren  
 Powierzchnia: aluminiowo-szara

Nr art.	Szerokość korpusu mm	ø mm	Cena PLN	JC
103 370 111	900	740	145,00	1 szt.

grupa produktowa YMA YM1 YM2 YM3



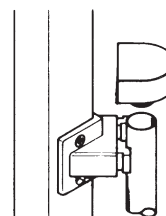
**ninka®**

**Okucie wychylne**

- do przykręcania na słupku środkowym
- możliwość zamocowania z prawej lub lewej strony
- oś rurowa z lekkiego metalu w kolorze aluminium anodowanego
- elementy łożyskowe z tworzywa sztucznego jasnoszarego

Nr art.	Dł. mm	Cena PLN	JC
103 370 105	500	41,65	1 kpl

grupa produktowa YMA YM1 YM2 YM3



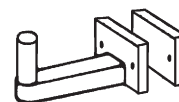
**ninka®**

**Zabierak do półek wychylnych**

- przykręcany do drzewi
- w zestawie płytka dystansowa

Nr art.	Materiał	Powierzchnia	Cena PLN	JC
103 370 118	tworzywo sztuczne	szara	2,45	1 szt.

grupa produktowa YMA YM1 YM2 YM3



**ninka®****Półka obrotowa ProArc**

- pokryta folią antypoślizgową
- łatwa do mycia

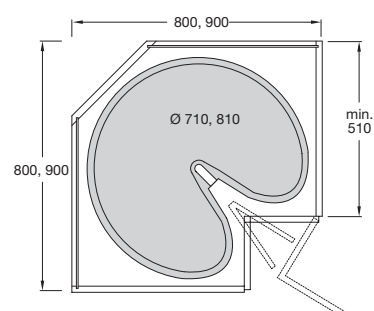
Wykonanie: trzy czwarte koła  
 Zastosowanie: szafka dolna  
 Materiał: polistyren  
 Powierzchnia: aluminiowo-szara

Nr art.	Szerokość korpusu mm	ø mm	Cena PLN	JC
103 370 095 •	800	710	207,00	1 szt.
103 370 099 •	900	810	214,50	1 szt.

grupa produktowa YMA YM1 YM2 YM3

**Konieczne artykuły dodatkowe**

Nr art.	Opis	Cena PLN	JC
103 370 093 •	Okucie obrotowe z hamulcem 1 ProArc do art. nr 103 370 095,098,100	73,90	1 kpl

**ninka®****Półka obrotowa Standard**

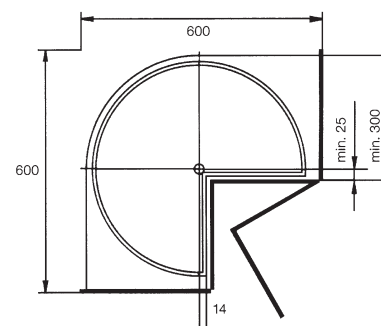
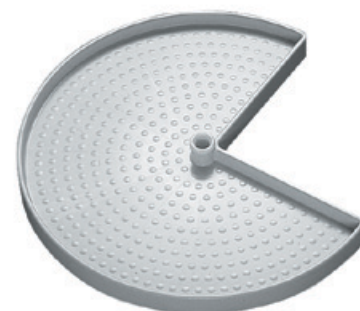
Wykonanie: trzy czwarte koła  
 Zastosowanie: wisząca szafka narożna  
 Materiał: polistyren  
 Powierzchnia: aluminiowo-szara

Nr art.	Szerokość korpusu mm	ø mm	Cena PLN	JC
103 370 115 •	600	530	83,90	1 szt.

grupa produktowa YMA YM1 YM2 YM3

**Konieczne artykuły dodatkowe**

Nr art.	Opis	Cena PLN	JC
103 370 116 •	Okucie obrotowe z hamulcem 3 Standard, długość 923 mm do art. nr 103 370 113,115	81,50	1 szt.



**ninka®**SERVO-DRIVE  
by Blum**Ninka System segregacji odpadów 1-2-4 kosze stojące**

- do montażu w pozycji stojącej we wszystkich istniejących rodzajach szuflad i szafek
- pojemnik z odpornego, podlegającego recyklingowi tworzywa sztucznego formowanego wtryskowo
- trwały kolor
- pojemniki łatwo utrzymać w czystości
- uchwyty wzmocnione włóknem szklanym
- opcjonalnie z BLUM SERVO-DRIVE uno





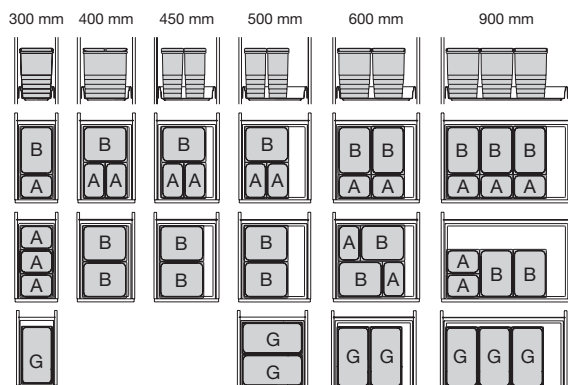
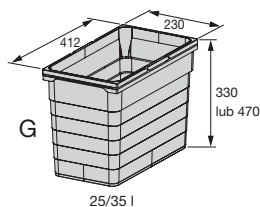
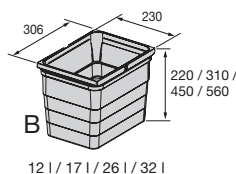
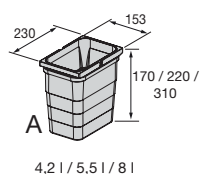
# ninka®

## Pojemnik do segregacji odpadów 1-2-4 A/B/G

Materiał: tworzywo sztuczne  
Powierzchnia: szara

Nr art.	Zawartość L	Szer. mm	Gł. mm	Wys. mm	Legenda	Wykonanie	Cena PLN	JC
103 370 972 •	25	230	412	330	G	z uchwytemi	133,00	1 szt.
103 370 973 •	35	230	412	470	G	z uchwytemi	214,50	1 szt.
103 371 081	8	153	230	310	A	z uchwytemi	65,50	1 szt.
103 371 082	17	230	306	310	B	z uchwytemi	99,10	1 szt.
103 371 083 •	26	230	306	450	B	z uchwytemi	115,50	1 szt.
103 371 084 •	32	230	306	560	B	z uchwytemi	213,50	1 szt.
103 371 445 •	4.2	153	230	170	A	bez uchwytemi	54,10	1 szt.
103 371 446 •	5.5	153	230	220	A	z uchwytemi	59,60	1 szt.
103 371 447 •	12	230	306	220	B	z uchwytemi	87,30	1 szt.

grupa produktowa 300 375



# ninka®

## Pokrywa pojedyncza mała 1-2-top

- opcjonalna do pojemników

Materiał: tworzywo sztuczne  
Powierzchnia: szara

Nr art.	Zastosowanie	Cena PLN	JC
103 371 646 •	Pojemnik 4,2 l/5,5 l/8 l	23,75	1 szt.

grupa produktowa 300 375



# ninka®

## Pokrywa pojedyncza duża 1-2-top

- opcjonalna do pojemników

Materiał: tworzywo sztuczne  
Powierzchnia: szara

Nr art.	Zastosowanie	Cena PLN	JC
103 371 649 •	Pojemnik 12 l/17 l/26 l/32 l	29,35	1 szt.
103 370 974 •	Pojemniki 25/35 L	45,90	1 szt.

grupa produktowa 300 375



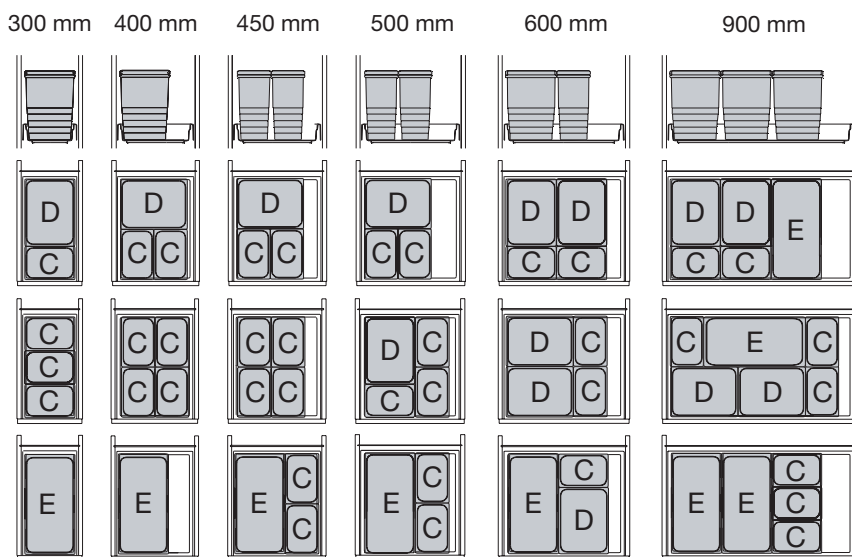
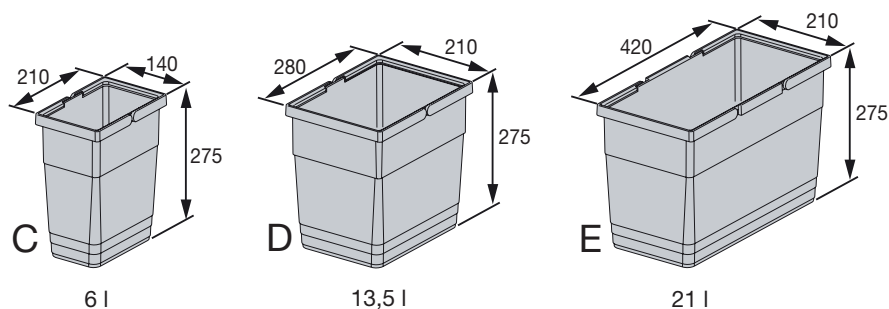


**Pojemnik do segregacji odpadów 1-2-4 C/D/E**

Materiał: tworzywo sztuczne  
 Powierzchnia: szara  
 Wykończenie: z uchwytami

Nr art.	Zawartość L	Szerokość mm	Głębokość mm	Wysokość mm	Legenda	Cena PLN	JC
103 371 410	6	140	210	275	C	62,10	1 szt.
103 371 412	13.5	280	210	275	D	89,60	1 szt.
103 371 414	21	420	210	275	E	115,50	1 szt.

grupa produktowa 300 375



**Pokrywa pojedyncza 1-2-4**

- Opcjonalnie do pojemników

Materiał: tworzywo sztuczne  
 Powierzchnia: szara

Nr art.	Zastosowanie	Cena PLN	JC
103 371 441	Pojemnik 13,5 l	32,05	1 szt.
103 371 442	Pojemnik 21 l	40,00	1 szt.
103 371 440	Pojemnik 6 l	25,65	1 szt.

grupa produktowa 300 375

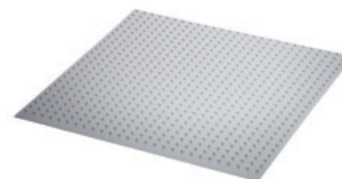




**ninka®****Mata z kołkami pozycjonującymi 1-2-4**

- stabilne mocowanie pojemnika do segregacji odpadów

Materiał: tworzywo sztuczne  
Powierzchnia: szara



Nr art.	Szerokość korpusu mm	Szer. mm	Gł. mm	Zastosowanie	Cena PLN	JC
103 370 977 •	450	370	373	LEGRABOX	37,15	1 szt.
103 370 978 •	500	420	373	LEGRABOX	43,10	1 szt.
103 370 979 •	600	520	373	LEGRABOX	46,45	1 szt.
103 370 980 •	800	720	373	LEGRABOX	83,70	1 szt.
103 370 981 •	900	820	373	LEGRABOX	88,30	1 szt.
103 370 982 •	300	220	473	LEGRABOX	28,00	1 szt.
103 370 983 •	400	320	473	LEGRABOX	32,00	1 szt.
103 370 984 •	450	370	473	LEGRABOX	37,15	1 szt.
103 370 985 •	500	420	473	LEGRABOX	43,10	1 szt.
103 370 986 •	600	520	473	LEGRABOX	46,45	1 szt.
103 370 987 •	900	820	473	LEGRABOX	88,30	1 szt.
103 371 430 •	300	177	473.5	TANDEMBOX	27,05	1 szt.
103 371 431 •	400	277	473.5	TANDEMBOX	32,55	1 szt.
103 371 432	450	327	473	TANDEMBOX	37,70	1 szt.
103 371 433 •	500	377	473	TANDEMBOX	43,80	1 szt.
103 371 434	600	477	473	TANDEMBOX	44,80	1 szt.
103 371 435	900	777	473	TANDEMBOX	89,70	1 szt.

grupa produktowa 300 375

**blum®**
 SERVO-DRIVE      
 by Blum    
**Zestaw SERVO-DRIVE uno do koszy stojących 1-2-4**

- wysoki komfort
- szybki montaż, bez pomiarów i wiercenia
- ochrona przed uchYLENIEM nie pozwala na niezamierzone otwarcie
- czuły sensor wykrywający kolizję
- wbudowane zabezpieczenie przed skapującą wodą
- niewielkie zużycie prądu
- idealny do późniejszego zamontowania (w połączeniu z systemami Blum)

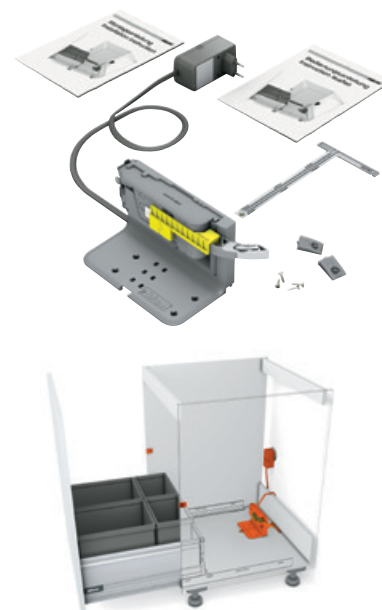
**Zakres dostawy:**

Wstępnie zmontowana jednostka SERVO-DRIVE  
Kątownik montażowy  
Jednostka napędowa  
Zabezpieczenie transportowe  
Zabezpieczenie przed zalaniem  
Zasilacz sieciowy z adapterem sieciowym oraz kablem 1 m  
Akcesoria montażowe  
Odbojniki  
Śruby  
Instrukcja montażu  
Instrukcja obsługi

Zastosowanie: Wysuw na odpady Ninka 1-2-4 stojący

Nr art.	Numer producenta	Cena PLN	JC
103 334 150	Z10NA20EE01	416,38	1kpl

grupa produktowa YB1 YB5



**ninka®**

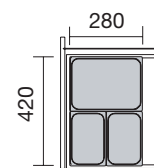
Zabudowa od 45 cm



### Zestaw do segregacji odpadów 1-2-4 450mm

**Zakres dostawy:**

- 2 pojemniki 6 litrów, wys. 275mm
- 1 pojemnik 13,5 litra, wys.275mm
- 1 mata z kołkami pozycjonującymi 45
- 1 pokrywa 45
- 2 listwy do przykręcenia



Materiał: tworzywo sztuczne  
Powierzchnia: szara

Nr art.	Szerokość korpusu mm	Grubość ścianki korpusu mm	Cena PLN	JC
103 371 437	450	16	327,00	1 kpl
103 371 438	450	18/19	327,00	1 kpl

grupa produktowa 300 375

**ninka®**

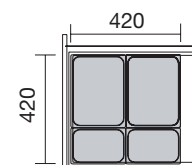
Zabudowa od 60 cm



### Zestaw do segregacji odpadów 1-2-4 600mm

**Zakres dostawy:**

- 2 pojemniki 6 litrów, wys. 275mm
- 2 pojemnik 13,5 litra, wys. 275mm
- 1 mata z kołkami pozycjonującymi 60
- 1 pokrywa 60
- 2 listwy do przykręcenia



Materiał: tworzywo sztuczne  
Powierzchnia: szara

Nr art.	Szerokość korpusu mm	Grubość ścianki korpusu mm	Cena PLN	JC
103 371 439	600	16	439,00	1 kpl
103 371 443	600	18/19	439,00	1 kpl

grupa produktowa 300 375

**ninka®**

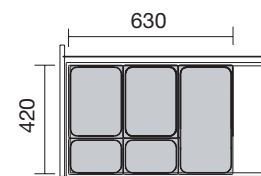
Zabudowa od 80 cm



### Zestaw do segregacji odpadów 1-2-4 800/900mm

**Zakres dostawy:**

- 2 pojemnik 6 litrów, wys.275mm
- 2 pojemnik 13,5 litra, wys.275mm
- 1 pojemnik 21 litra, wys. 275mm
- 1 mata z kołkami pozycjonującymi 90
- 1 pokrywa 90
- 2 listwy do przykręcenia



Materiał: tworzywo sztuczne  
Powierzchnia: szara

Nr art.	Szerokość korpusu mm	Szerokość korpusu mm	Cena PLN	JC
103 371 444	800/900	16	622,00	1 kpl
103 371 448	800/900	18/19	622,00	1 kpl

grupa produktowa 300 375

**ninka®****System segregacji odpadów 1-2-5 Ninka, podwieszany system wysuwny**

- dopasowana do szuflady BLUM TANDEMBOX wkładana rama
- stabilna konstrukcja z systemem regulacji pochylenia frontu
- pojemniki z odpornego, podlegającego recyklingowi tworzywa sztucznego formowanego wtryskowo
- trwały kolor
- pojemnik łatwo utrzymać w czystości
- uchwyty wzmocnione włóknem szklanym
- kompatybilny z akcesoriami Ninka 1-2-top
- opcjonalnie z BLUM SERVO-DRIVE uno



**Zestaw do segregacji odpadów 1-2-5 SERVO-DRIVE uno**

- dopasowana do szuflady BLUM TANDEMBOX wkładana rama
- grubość ścianki korpusu 18/19 mm
- stabilna konstrukcja z systemem regulacji pochylenia frontu
- pojemniki z odpornego, podlegającego recyklingowi tworzywa sztucznego formowanego wtryskowo
- trwały kolor
- pojemnik łatwo utrzymać w czystości
- uchwyty wzmocnione włóknem szklanym
- kompatybilny z akcesoriami Ninka 1-2-top
- opcjonalnie z BLUM SERVO-DRIVE uno



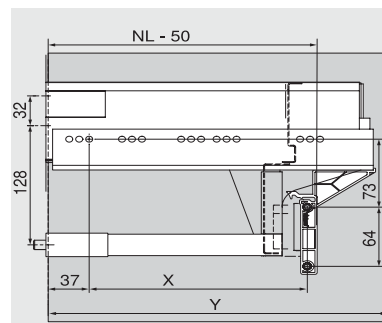
**Wskazówka:**

BLUM Tandembox antaro/intivo należy zamówić osobno!

**Zakres dostawy:**

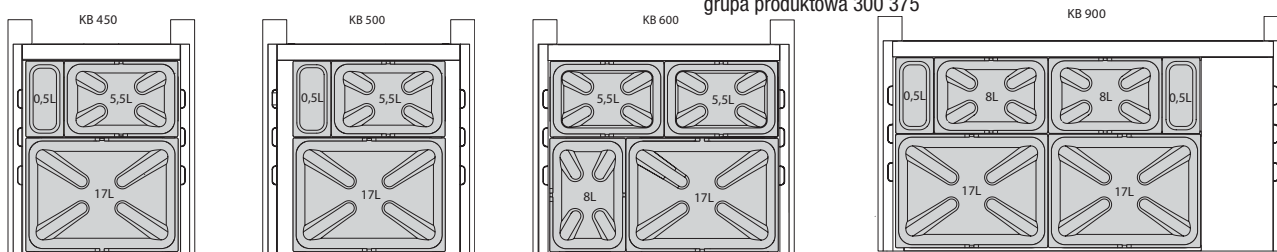
- rama wisząca
- SERVO-DRIVE uno
- ścianka tylna
- pojemnik na śmieci
- pokrywa
- 2 x listwy prowadzące do pokrywy

Długość: 500 mm  
Materiał: tworzywo sztuczne  
Powierzchnia: szara



NL=dlugość szuflady; X=wymiar wiercenia NL-96 mm; Y=wymagana ilość miejsca NL+3 mm

Nr art.	Szer. korpusu mm	Wyposażenie	Cena PLN	JC
103 372 482 •	450	1 x pojemnik 17/5,5L, 1 x wanienka 0,5L	1.454,00	1 kpl
103 372 483 •	500	1 x pojemnik 17/5,5L, 1 x wanienka 0,5L	1.467,00	1 kpl
103 372 484 •	600	1 x pojemnik 17 L, 2 x pojemnik 5,5L, 1 x wanienka 8 L	1.611,00	1 kpl
103 372 485 •	900	2 x pojemnik 17/8L, 2 x wanienka 0,5L	1.846,00	1 kpl



grupa produktowa 300 375

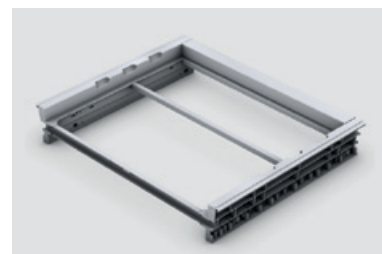
**Rama do koszy zawieszanych 1-2-5 SERVO-DRIVE uno**

- kompatybilna z BLUM SERVO-DRIVE uno
- kompatybilna z akcesoriami Ninka 1-2-top
- grubość ścianki korpusu 18/19 mm

**Zakres dostawy:**

Rama zawieszana szer. korpusu 900 mm: w komplecie z płytą z tworzywa sztucznego do zamaskowania pustych przestrzeni.

Długość: 500 mm  
Głębokość: 450 mm  
Materiał: tworzywo sztuczne  
Powierzchnia: szara



Nr art.	Szerokość korpusu mm	Cena PLN	JC
103 370 994 •	450	213,00	1 szt.
103 370 995 •	500	218,00	1 szt.
103 370 996 •	600	251,00	1 szt.
103 370 999 •	900	313,00	1 szt.

grupa produktowa 300 375

**ninka®****System segregacji odpadów 1-2-5**

- nie można łączyć z BLUM SERVO-DRIVE uno
- grubość ścianki korpusu 18/19 mm
- stabilna konstrukcja z systemem regulacji pochylenia frontu
- pojemniki z odpornego, podlegającego recyklingowi tworzywa sztucznego formowanego wtryskowo
- trwały kolor
- pojemnik łatwo utrzymać w czystości
- uchwyty wzmocnione włóknem szklanym
- kompatybilny z akcesoriami Ninka 1-2-top

**Wskazówka:**

BLUM Tandembox antaro/intivo należy zamówić osobno!

**Zakres dostawy:**

rama do zawieszenia pojemników  
pojemniki na odpady  
pokrywa  
2 prowadnice pokrywy

Materiał: tworzywo sztuczne  
Powierzchnia: szara

Nr art.	Długość mm	Szerokość korpusu mm	Wyposażenie	Cena PLN	JC
103 371 173	400	450	1 x pojemnik/półka 17 L	433,00	1 kpl
103 371 170	500	450	2 x pojemnik 17 L	480,00	1 kpl
103 371 174	400	500	1 x pojemnik/półka 17 L	443,00	1 kpl
103 371 171	500	500	2 x pojemnik 17L	490,00	1 kpl
103 371 175	400	600	2 x pojemnik/półka 17 L	587,00	1 kpl
103 371 172	500	600	po 2 pojemniki 8/17 L	662,00	1 kpl
103 371 180	500	900	po 2 pojemniki 8/17/26 L	971,00	1 kpl

grupa produktowa 300 375

**ninka®****Rama do koszy zawieszanych 1-2-5**

- nie można łączyć z BLUM SERVO-DRIVE uno
- kompatybilna z akcesoriami Ninka 1-2 top
- grubość ścianki korpusu 18/19 mm

Materiał: tworzywo sztuczne  
Powierzchnia: szara

Nr art.	Długość mm	Szerokość korpusu mm	Gł. mm	Cena PLN	JC
103 371 100 •	400	450	373	206,00	1 szt.
103 371 101 •	400	500	373	212,00	1 szt.
103 371 102 •	400	600	373	245,00	1 szt.
103 371 087 •	500	450	473	206,00	1 szt.
103 371 088 •	500	500	473	212,00	1 szt.
103 371 089 •	500	600	473	245,00	1 szt.
103 371 080 •	500	900	473	298,00	1 szt.

grupa produktowa 300 375



## Zestaw SERVO-DRIVE uno do wysuwu wiszącego na odpady 1-2-5

- wysoki komfort
- szybki montaż, bez pomiarów i wiercenia
- ochrona przed uchyleniem nie pozwala na niezamierzone otwarcie
- czujnik lokalizacji
- ochrona przed zalaniem
- nieskie zużycie energii elektrycznej
- idealnie nadaje się do montażu w istniejącej kuchni (w połączeniu z Blum TANDEMBOX)
- pasuje do boków BLUM o długości 500 mm

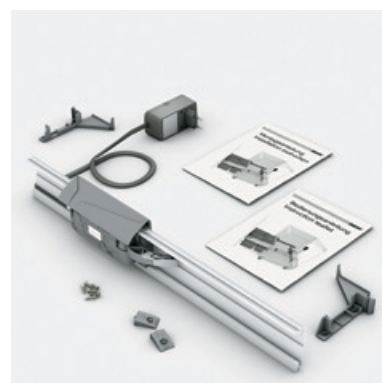
### Zakres dostawy:

Profil nośny poziomy  
Adapter profilu nośnego  
Jednostka napędowa  
Zabezpieczenie przed zalaniem  
Zasilacz sieciowy z adapterem sieciowym oraz kablem 1m  
Mocowanie profilu nośnego prawe i lewe  
Odbojniki  
Śruby  
Instrukcja montażu  
Instrukcja obsługi

Zastosowanie: wysuw na odpady wiszący Ninka 1-2-5

Nr art.	Numer producenta	Szerokość korpusu mm	Cena PLN	JC
103 358 044	Z10T443WEA	500	645,00	1 kpl
103 358 046	Z10T543WEA	600	575,00	1 kpl
103 358 048	Z10T843WEA	900	663,00	1 kpl

grupa produktowa YB1YB5



## Zestaw ścianki tylnej do wysuwu wiszącego na odpady 1-2-5

- oszczędność miejsca dzięki stalowej ściance tylnej
- opakowanie zbiorcze

### Zakres dostawy:

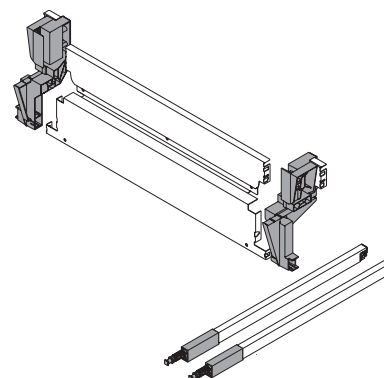
Stalowa ścianka tylna  
Element łączący  
Uchwyt lewy/prawy  
Reling podłużny prawy/lewy

Zastosowanie: wysuw na odpady wiszący Ninka 1-2-5

Materiał: stal  
powierzchnia: szara

Nr art.	Numer producenta	Szerokość korpusu mm	Cena PLN	JC
103 358 043	Z30M383SOW	450	167,00	1 kpl
103 358 045	Z30M433SOW	500	168,50	1 kpl
103 358 047	Z30M533SOW	600	171,00	1 kpl
103 358 049	Z30M833SOW	900	192,50	1 kpl

grupa produktowa 300 335



**ninka®****Wkład na sztućce Cuisio - TANDEMBOX**

- pasuje do szuflad BLUM TANDEMBOX
- wkłady na sztućce łączone są ze sobą za pomocą profili aluminiowych
- ścianki działowe umożliwiają podział szuflady
- różne szerokości dostarczane jako wstępnie zmontowane zestawy
- **wkład na sztućce grafitowy = profil aluminiowy w kolorze stali nierdzewnej**
- **wkład na sztućce zielony/biały = profil aluminiowy naturalny, anodowany**

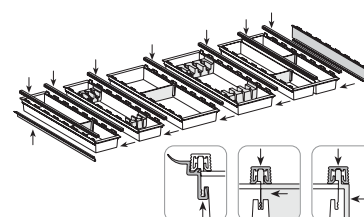
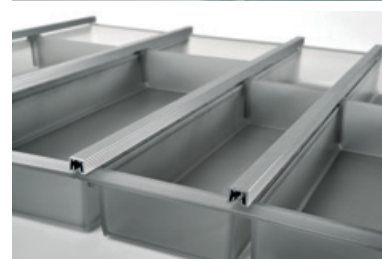
**Zakres dostawy:**

Do każdego pojemnika dołączona jest podziałka

Materiał: tworzywo sztuczne przezroczyste

Nr art.	Szer. korp. mm	S x W x G mm	Wyposażenie	Powierzchnia	Cena PLN	JC
103 350 540 •	300	220 x 55 x 473	2 x pojemnik 100	biała	89,80	1 szt.
103 350 640	300	220 x 55 x 473	2 x pojemnik 100	zielona	128,50	1 szt.
103 350 530 •	300	220 x 55 x 473	2 x pojemnik 100	grafitowa	94,10	1 szt.
103 350 531 •	350	270 x 55 x 473	1 x pojemnik 100, 1 x pojemnik 150	grafitowa	113,50	1 szt.
103 350 532 •	400	320 x 55 x 473	3 x pojemnik 100	grafitowa	133,00	1 szt.
103 350 641	400	320 x 55 x 473	3 x pojemnik 100	zielona	181,00	1 szt.
103 350 541 •	400	320 x 55 x 473	3 x pojemnik 100	biała	126,50	1 szt.
103 350 542 •	450	370 x 55 x 473	2 x pojemnik 100, 1 x pojemnik 150	biała	133,00	1 szt.
103 350 642	450	370 x 55 x 473	2 x pojemnik 100, 1 x pojemnik 150	zielona	190,50	1 szt.
103 350 533 •	450	370 x 55 x 473	2 x pojemnik 100, 1 x pojemnik 150	grafitowa	140,00	1 szt.
103 350 534 •	500	420 x 55 x 473	4 x pojemnik 100	grafitowa	174,00	1 szt.
103 350 643	500	420 x 55 x 473	4 x pojemnik 100	zielona	237,50	1 szt.
103 350 543 •	500	420 x 55 x 473	4 x pojemnik 100	biała	166,00	1 szt.
103 350 544 •	600	520 x 55 x 473	2 x pojemnik 100, 2 x pojemnik 150	biała	179,00	1 szt.
103 350 644	600	520 x 55 x 473	2 x pojemnik 100, 2 x pojemnik 150	zielona	256,00	1 szt.
103 350 535 •	600	520 x 55 x 43	2 x pojemnik 100, 2 x pojemnik 150	grafitowa	188,00	1 szt.
103 350 549 •	700	620 x 55 x 473	3 x pojemnik 100, 2 x pojemnik 150,	grafitowa	225,00	1 szt.
103 350 645	800	720 x 55 x 473	4 x pojemnik 100, 2 x pojemnik 150,	zielona	358,00	1 szt.
103 350 545 •	800	720 x 55 x 473	4 x pojemnik 100, 2 x pojemnik 150	biała	250,00	1 szt.
103 350 546 •	900	820 x 55 x 473	2 x pojemnik 100, 4 x pojemnik 150	biała	265,00	1 szt.
103 350 547 •	1000	920 x 55 x 473	3 x pojemnik 100, 4 x pojemnik 150	biała	274,00	1 szt.
103 350 647	1000	920 x 55 x 473	3 x pojemnik 100, 4 x pojemnik 150	zielona	392,00	1 szt.
103 350 648	1200	1120 x 55 x 473	2 x pojemnik 100, 6 x pojemnik 150	zielona	461,00	1 szt.
103 350 548 •	1200	1120 x 55 x 473	2 x pojemnik 100, 6 x pojemnik 150	biała	322,00	1 szt.

grupa produktowa 300



**ninka®**

## Wkład na szuflę Cuisio - LEGRABOX

- pasuje do szuflad BLUM LEGRABOX
- wkłady łączone są ze sobą za pomocą profili aluminiowych
- możliwość indywidualnego podzielenia szuflady dzięki elastycznym w użyciu przegródkom
- różne szerokości dostarczane są jako wstępnie zmontowane komplety
- wkład na szuflę grafitowy = profil aluminiowy w kolorze stali nierdzewnej
- wkład na szuflę biały = profil aluminiowy naturalnie anodowany

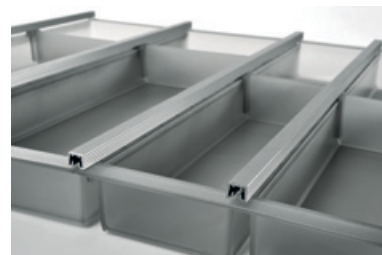
### Zakres dostawy:

Do każdego pojemnika dołączona jest podziałka

Materiał: tworzywo sztuczne przezroczyste

Nr art.	Szerokość korpusu mm	Szer. x Wys. x Gł. mm	Wyposażenie	Powierzchnia	Cena PLN	JC
103 350 560	300	208 x 55 x 473	2 x pojemnik 100	biała	87,40	1 szt.
103 350 561	400	308 x 55 x 473	3 x pojemnik 100	biała	123,50	1 szt.
103 350 562	450	358 x 55 x 473	2 x pojemnik 100, 1 x pojemnik 150	biała	130,00	1 szt.
103 350 563	500	408 x 55 x 473	4 x pojemnik 100	biała	162,00	1 szt.
103 350 564	600	508 x 55 x 473	2 x pojemnik 100, 2 x pojemnik 150	biała	174,50	1 szt.
103 350 565	800	708 x 55 x 473	4 x pojemnik 100, 2 x pojemnik 150	biała	244,00	1 szt.
103 350 566	900	808 x 55 x 473	2 x pojemnik 100, 4 x pojemnik 150	biała	259,00	1 szt.
103 350 567	1000	908 x 55 x 473	3 x pojemnik 100, 4 x pojemnik 150	biała	268,00	1 szt.
103 350 568	1200	1108 x 55 x 473	2 x pojemnik 100, 6 x pojemnik 150	biała	314,00	1 szt.
103 350 578	300	208 x 55 x 473	2 x pojemnik 100	grafitowa	91,80	1 szt.
103 350 579	400	308 x 55 x 473	3 x pojemnik 100	grafitowa	129,50	1 szt.
103 350 580	450	358 x 55 x 473	2 x pojemnik 100, 1 x pojemnik 150	grafitowa	136,50	1 szt.
103 350 581	500	408 x 55 x 473	4 x pojemnik 100	grafitowa	170,00	1 szt.
103 350 582	600	508 x 55 x 473	2 x pojemnik 100, 2 x pojemnik 150	grafitowa	183,50	1 szt.
103 350 583	800	708 x 55 x 473	4 x pojemnik 100, 2 x pojemnik 150	grafitowa	256,00	1 szt.
103 350 584	900	808 x 55 x 473	2 x pojemnik 100, 4 x pojemnik 150	grafitowa	272,00	1 szt.
103 350 585	1000	908 x 55 x 473	3 x pojemnik 100, 4 x pojemnik 150	grafitowa	281,00	1 szt.
103 350 586	1200	1108 x 55 x 473	2 x pojemnik 100, 6 x pojemnik 150	grafitowa	330,00	1 szt.

grupa produktowa YMA YM1 YM2 YM3





**ninka®****NINKA Zestaw Connect**

- system składający się z pojemników oraz elementów podziału
- pasuje do szerokości korpusu od 300 mm
- możliwość zastosowania w każdym systemie okuć
- łatwy montaż dzięki łącznikom
- elastyczne dopasowanie do zawartości szuflady jak i jej wielkości
- kolor podobny do Oriongrau
- możliwość zastosowania w połączeniu z matą antypoślizgową

**Wskazówka:**

Zestawy podstawowe 1-5 i 6-10 różnią się jedynie wielkością podziałki L

Materiał: tworzywo sztuczne  
Powierzchnia: szara

Nr art.	Typ	Gł. mm	Wyposażenie	Cena PLN	JC
103 350 767 •	CONNECT Zestaw podstawowy 1	500-550	1 pojemnik podstawowy duży, 2 podwójne podziałki E, 1 podziałka L duża lewa, 4 łączniki	157,50	1 kpl
103 350 768 •	CONNECT Zestaw podstawowy 2	500-550	1 pojemnik podstawowy duży, 4 podziałki L duże lewe, 4 łączniki	177,00	1 kpl
103 350 769 •	CONNECT Zestaw podstawowy 3	500-550	1 pojemnik podstawowy duży, 4 podziałki L duże prawe, 4 łączniki	177,00	1 kpl
103 350 770 •	CONNECT Zestaw podstawowy 4	500-550	1 pojemnik podstawowy, 1 podziałka L duża prawa, 1 podziałka L duża lewa, 4 łączniki	124,50	1 kpl
103 350 771 •	CONNECT Zestaw podstawowy 5	500-550	1 pojemnik podstawowy mały, 1 podziałka L duża prawa, 1 podziałka L duża lewa, 3 łączniki	105,50	1 kpl
103 350 772 •	CONNECT Zestaw podstawowy 6	450-500	1 pojemnik podstawowy, 1 podziałka L mała prawa, 2 podwójne podziałki E, 4 łączniki	155,00	1 kpl
103 350 773 •	CONNECT Zestaw podstawowy 7	450-500	1 pojemnik podstawowy duży, 4 podziałki L małe lewe, 4 łączniki	168,00	1 kpl
103 350 774 •	CONNECT Zestaw podstawowy 8	450-500	1 pojemnik podstawowy duży, 4 podziałki L małe prawe, 4 łączniki	168,00	1 kpl
103 350 775 •	CONNECT Zestaw podstawowy 9	450-500	1 pojemnik podstawowy duży, 1 podziałka L mała prawa, 1 podziałka mała lewa, 4 łączniki	120,00	1 kpl
103 350 776 •	CONNECT Zestaw podstawowy 10	450-500	1 pojemnik podstawowy mały, 1 podziałka L mała prawa, 1 podziałka L mała lewa, 3 łączniki	101,00	1 kpl

grupa produktowa 300



**ninka**<sup>®</sup>**NINKA CONNECT Pojemnik podstawowy duży**

Materiał: tworzywo sztuczne  
Powierzchnia: szara

Nr art.	Dł. mm	Szer. mm	Wys. mm	Cena PLN	JC
103 350 759 ●●	400	200	50	62,50	1 szt.

grupa produktowa 300

**ninka**<sup>®</sup>**NINKA CONNECT Pojemnik podstawowy mały**

Materiał: tworzywo sztuczne  
Powierzchnia: szara

Nr art.	Dł. mm	Szer. mm	Wys. mm	Cena PLN	JC
103 350 760 ●●	300	100	50	45,85	1 szt.

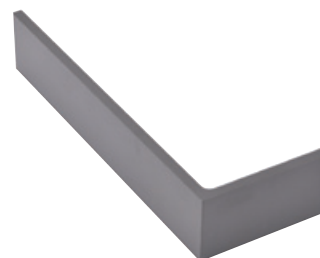
grupa produktowa 300

**ninka**<sup>®</sup>**NINKA CONNECT Podziałka typu L duża prawa**

Materiał: tworzywo sztuczne  
Powierzchnia: szara

Nr art.	Dł. mm	Szer. mm	Wys. mm	Cena PLN	JC
103 350 761 ●●	250	100	50	26,15	1 szt.

grupa produktowa 300

**ninka**<sup>®</sup>**NINKA CONNECT Podziałka typu L duża lewa**

Materiał: tworzywo sztuczne  
Powierzchnia: szara

Nr art.	Dł. mm	Szer. mm	Wys. mm	Cena PLN	JC
103 350 762 ●●	250	100	50	26,15	1 szt.

grupa produktowa 300

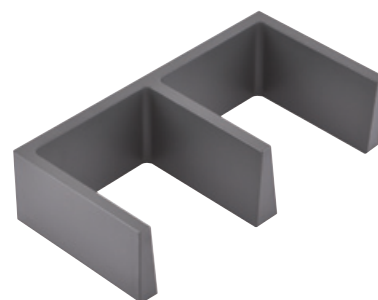


**ninka**<sup>®</sup>**NINKA CONNECT Podziałka podwójna typu E**

Materiał: tworzywo sztuczne  
Powierzchnia: szara

Nr art.	Dł. mm	Szer. mm	Wys. mm	Cena PLN	JC
103 350 763 ●●	200	100	50	29,55	1 szt.

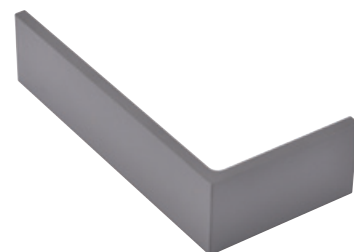
grupa produktowa 300

**ninka**<sup>®</sup>**NINKA CONNECT Podziałka typu L mała prawa**

Materiał: tworzywo sztuczne  
Powierzchnia: szara

Nr art.	Dł. mm	Szer. mm	Wys. mm	Cena PLN	JC
103 350 764 ●●	200	100	50	23,90	1 szt.

grupa produktowa 300

**ninka**<sup>®</sup>**NINKA CONNECT Podziałka typu L mała lewa**

Materiał: tworzywo sztuczne  
Powierzchnia: szara

Nr art.	Dł. mm	Szer. mm	Wys. mm	Cena PLN	JC
103 350 765 ●●	200	100	50	23,90	1 szt.

grupa produktowa 300

**ninka**<sup>®</sup>**NINKA CONNECT Łącznik**

Powierzchnia: czerwona

Nr art.	Powierzchnia	Cena PLN	JC
103 350 766 ●●	tworzywo sztuczne	2,39	1 szt.

grupa produktowa 300



Schachermayer Polska Sp. z o.o.  
ul. Rzemieśnicza 20  
32-080 Zabierzów  
Telefon +48 12 258 31 70  
Fax +48 12 258 31 99



<https://webshop.schachermayer.com/cat/pl-PL>



**schachermayer**

[www.schachermayer.pl](http://www.schachermayer.pl)

e-mail: [info@schachermayer.pl](mailto:info@schachermayer.pl)

Oddziały: Austria - Węgry - Czechy - Słowenia - Słowacja - Chorwacja - Bośnia i Hercegowina - Rumunia - Serbia - Włochy - Czarnogóra - Niemcy