



Systemy kuchenne

2020



Podane ceny są cenami netto. Ceny ważne do 23.12.2020. Zdjęcia produktów mogą nieznacznie odbiegać od oryginału.
Niniejsza oferta nie stanowi oferty handlowej w rozumieniu art. 66 kodeksu cywilnego. Zabierzów 08.2020



jesteśmy dostępni...

Schachermayer Polska Sp. z o.o.
ul. Rzemieślnicza 20
32-080 Zabierzów k/Krakowa

kontakt z nami:

Dział sprzedaży

Telefon 012 / 258 31 70
Fax 012 / 258 31 99

Sekretariat

Telefon 012 / 258 31 80
Fax 012 / 258 31 89

Księgowość

Telefon 012 / 258 31 79

Magazyn

Telefon 012 / 258 31 96

www.schachermayer.pl
info@schachermayer.pl

godziny otwarcia:

pon. - czw. 8:00 - 17:00

pt. 8:00 - 15:00

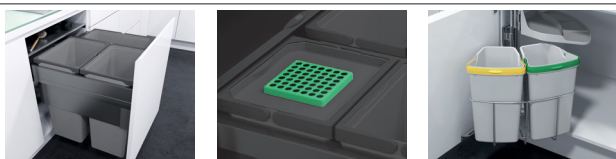
impressum:

Właściciel: Schachermayer Polska Sp. z o.o. ul. Rzemieślnicza 20, 32 - 080 Zabierzów

Katalog jest własnością Schachermayer Polska i służy wyłącznie do użytku klientom firmy. Nie może być wypożyczany, ani przekazywany firmom konkurencyjnym. Przedruk, naśladownictwo, kopiowanie i przekazywanie zdjęć są bezwarunkowo zabronione. Schachermayer Polska zastrzega sobie prawo do odebrania katalogu, w przypadku wykorzystywania go do wyżej wymienionych celów. Prezentowane dane techniczne, zdjęcia, jak i wymiary są niewiążące i mogą różnić się od rzeczywistych. Firma Schachermayer Polska nie ponosi odpowiedzialności za błędy edytorskie. Schachermayer Polska zastrzega sobie prawo do wprowadzania zmian bez wcześniejszego informowania o tym odbiorców katalogu. Warunki sprzedaży i dostawy towarów regulują Ogólne Warunki Sprzedaży i Dostawy firmy Schachermayer Polska dostępne na naszej stronie www.schachermayer.pl

Wydrukowano w Polsce 2020, © Schachermayer Polska, Wszystkie prawa zastrzeżone

Wyposażenie kuchni



VS ENVI Systemy segregacji do zabudowy

strona
2 - 11



VS COR Wysuwany narożne

strona
12 - 25



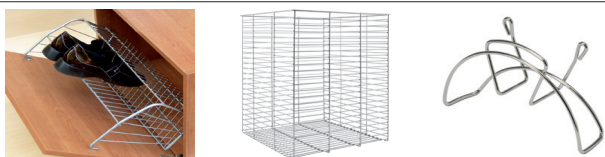
VS TAL Carga wysokie

strona
26 - 36



VS SUB Carga podblatowe

strona
37 - 43



Aksesoria

strona
44 - 48



VS ENVI - SYSTEMY SEGREGACJI

Higiena, ochrona środowiska i zrównoważony rozwój odgrywają w kuchni dużą rolę - szczególnie w przypadku segregacji odpadów. Wszystkie rozwiązania mają za zadanie zarówno pomóc utrzymać kuchnię w czystości jak także umożliwić elastyczne kształtowanie systemu segregacji odpadów. W ten sposób kuchnia nie tylko pozostaje czysta ale także proekologiczna.

VS ENVI Space System segregacji odpadów

- regulacja frontu w trzech płaszczyznach za pomocą systemu mimośrodków
- zintegrowane amortyzator i samodociąg w obu prowadnicach
- EasyFit: beznarzędziowy montaż pojemników na prowadnicach
- szablon montażowy: nie ma konieczności wymiarowania podczas zabudowy w korpusie
- metalowa pokrywa, którą można wykorzystać jako półkę na środki czystości

Wskazówka:

opcjonalne akcesoria takie jak pokrywa czy pokrywa bio z filtrem z aktywnym węglem trzeba zamówić osobno!

Zastosowanie: z mocowaniem frontu
 Wysokość zabudowy: 370 mm
 Głębokość zabudowy: 464 mm
 Materiał: tworzywo sztuczne / metal

Nr art.	Wyposażenie podstawowe	Szerokość korpusu mm	Powierzchnia	JM	Cena PLN	JC
103 370 002	pojemniki 1 x 22L / 2 x 10L	600	w kolorze srebrnym	szt.	885,96	1 szt.
103 370 003	pojemniki 2 x 22L	600	w kolorze srebrnym	szt.	889,10	1 szt.
103 370 027	pojemniki 2 x 16L	450	antracyt	szt.	939,00	1 szt.
103 370 028	pojemniki 1x29 / 1x16L	600	antracyt	szt.	887,00	1 szt.
103 370 029	pojemniki 1x16 / 2 x 10L	500	antracyt	szt.	990,00	1 szt.
103 370 030	pojemniki 2 x 22L	600	antracyt	szt.	979,06	1 szt.
103 370 031	pojemniki 2x10L / 1x22L	600	antracyt	szt.	1.004,16	1 szt.
103 370 032	pojemniki 4 x 10L	600	antracyt	szt.	1.014,00	1 szt.
103 370 033	pojemniki 2 x 10 / 2 x 22L	900	antracyt	szt.	1.177,00	1 szt.

grupa produktowa 300 375

Części zamienne					
Nr art.	Opis	JM	Cena PLN	JC	
103 370 056	VS ENVI Free Pojemnik 10L, SxWxG=230 x 326 x 191mm, tworzywo, antracyt	szt.	80,10	1 szt.	
103 370 059	VS ENVI Free Pojemnik 16L, SxWxG=183 x 326 x 382mm, tworzywo, antracyt	szt.	108,00	1 szt.	
103 370 060	VS ENVI Free Pojemnik 22L, SxWxG=230 x 326 x 382mm, tworzywo, antracyt	szt.	122,50	1 szt.	
103 370 061	VS ENVI Free Pojemnik 29L, SxWxG=315 x 326 x 382mm, tworzywo, antracyt	szt.	137,50	1 szt.	



VS ENVI Space S System segregacji odpadów

- system segregacji odpadów do zamontowania w szafce zlewozmywakowej
- pełny wysuw z amortyzacją i systemem samodomykania w obu prowadnicach
- regulacja frontu w trzech płaszczyznach za pomocą systemu mimośrodków
- EasyFit beznarzędziowy montaż uchwytów pojemnika na prowadnicach
- szablon montażowy: nie ma konieczności wymiarowania podczas zabudowy w korpusie
- metalowa pokrywa, którą można wykorzystać jako półkę na środki czystości
- specjalna wstawka ułatwiająca pewne umocowanie worka na śmieci

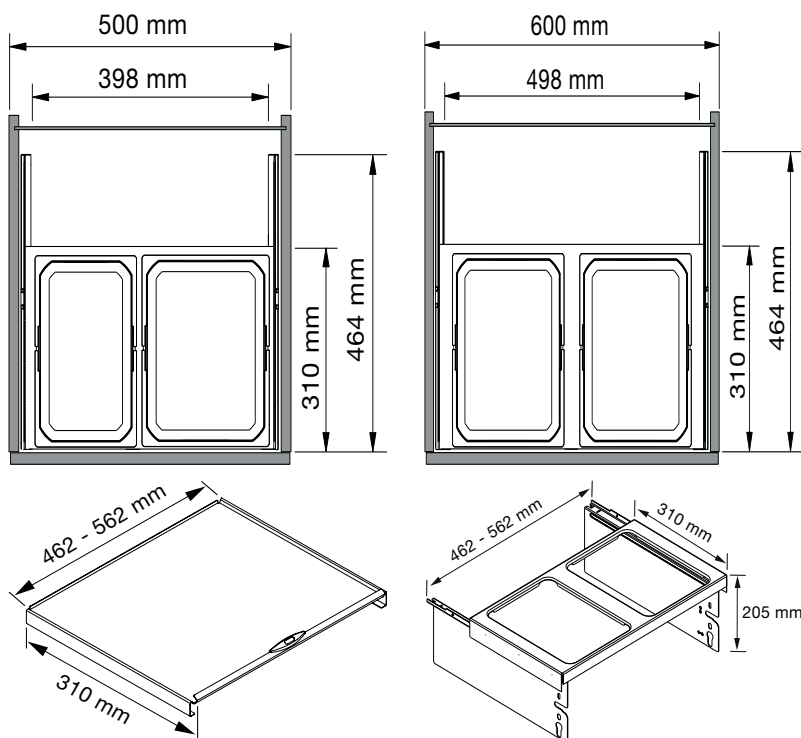
Wskazówka:

opcjonalne akcesoria takie jak pokrywa czy pokrywa bio z filtrem z aktywnym węglem trzeba zamówić osobno!

Zastosowanie: z mocowaniem frontu
 Wysokość zabudowy: 370 mm
 Głębokość zabudowy: 464 mm
 Materiał: tworzywo sztuczne
 Powierzchnia: antracyt

Nr art.	Wyposażenie podstawowe	Szerokość korpusu mm	JM	Cena PLN	JC
103 370 131	pojemniki 1 x 12L / 1 x 15,5L	500	szt.	883,00	1 szt.
103 370 132	pojemniki 1 x 12L / 2 x 7,5L	500	szt.	900,00	1 szt.
103 370 133	pojemniki 2 x 15,5L	600	szt.	924,00	1 szt.
103 370 134	pojemniki 1 x 15,5L / 2 x 7,5L	600	szt.	940,00	1 szt.

grupa produktowa 300 375



VS ENVI Free Pojemnik

Typ: VS ENVI Space
Materiał: tworzywo sztuczne
Powierzchnia: antracyt

Nr art.	Pojemność L	Szer. x Wys. x Gł. mm	JM	Cena PLN	JC
103 370 049 •	7.5	183 x 216 x 302	szt.	85,00	1 szt.
103 370 056 •	10	230 x 326 x 191	szt.	80,10	1 szt.
103 370 057 •	12	183 x 326 x 302	szt.	105,00	1 szt.
103 370 058 •	15.5	230 x 326 x 302	szt.	116,00	1 szt.
103 370 059 •	16	183 x 326 x 382	szt.	108,00	1 szt.
103 370 060 •	22	230 x 326 x 382	szt.	122,50	1 szt.
103 370 061 •	29	315 x 326 x 382	szt.	137,50	1 szt.

grupa produktowa 300 375



VS ENVI Space Pokrywa do pojemników

- opcjonalna pokrywa do systemu segregacji odpadów VS ENVI Space

Materiał: tworzywo sztuczne
Powierzchnia: antracyt

Nr art.	Wymiary mm	JM	Cena PLN	JC
103 370 071 •	210 x 169	szt.	18,20	1 szt.
103 370 072 •	162 x 282	szt.	23,35	1 szt.
103 370 073 •	210 x 282	szt.	24,45	1 szt.
103 370 074 •	163 x 362	szt.	25,45	1 szt.
103 370 075 •	210 x 362	szt.	27,45	1 szt.

grupa produktowa 300 375



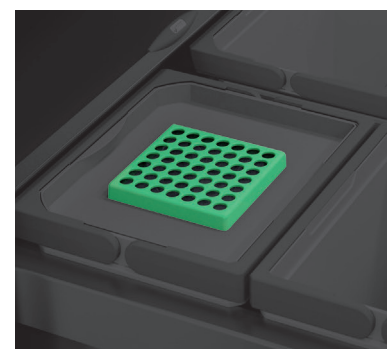
VS ENVI Space Pokrywa BIO

- opcjonalna pokrywa z filtrem z aktywnym węglem do systemu segregacji odpadów VS ENVI Space
- filtruje i neutralizuje nieprzyjemne zapachy

Materiał: tworzywo sztuczne

Nr art.	Zastosowanie	Wymiary mm	Powierzchnia	JM	Cena PLN	JC
103 370 016 •	pojemnik 10L	210 x 169	szara/zielona	szt.	35,35	1 szt.
103 370 067 •	pojemniki 7,5/12L	162 x 282	antracyt	szt.	53,60	1 szt.
103 370 069 •	pojemniki 6/10/12,5L	210 x 169	antracyt	szt.	36,77	1 szt.
103 370 070 •	pojemniki 10/15,5L	210 x 282	antracyt	szt.	52,70	1 szt.

grupa produktowa 300 375



VS ENVI Drawer Szuflada organizacyjna

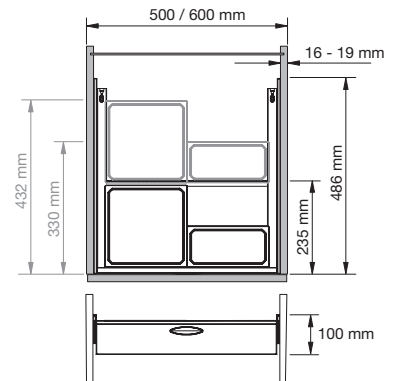
Moduł szuflady organizacyjnej do zagospodarowania przestrzeni w szafce pod zlewem. Stanowi on uzupełnienie do systemu segregacji odpadów VS ENVI Space. Dzięki temu modułowi możliwe jest obudowanie syfonu pojemnikami z tworzywa sztucznego, wykorzystując tym samym wolną przestrzeń. Szuflada VS ENVI Drawer wyposażona jest w prowadnice z pełnym wysuwem i hamulcem, co umożliwia ciche i delikatne zamykanie i otwieranie.

- Easyfit: beznarzędziowy montaż szuflady i pojemników
- szablon montażowy: nie ma konieczności wymiarowania podczas zabudowy w korpusie
- zintegrowane amortyzator i samodociąg w obu prowadnicach

Zakres dostawy:

- 1 Szuflada VS ENVI Drawer
- 1 Pojemnik 1,2 L
- 1 Pojemnik 2,7 L

Grubość ścianki korpusu: 16-19 mm
 Wysokość zabudowy: 100 mm
 Głębokość zabudowy: 235mm bez a 490mm z pojemnikami
 Wyposażenie podstawowe: pojemniki 1x2,7L / 1x1,2L
 Materiał: stal / tworzywo sztuczne



Nr art.	Szerokość korpusu mm	Szer. x Wys. x Gł. mm	Powierzchnia	JM	Cena PLN	JC
103 370 018 •	600	600 x 100 x 490	w kolorze srebrnym RAL 9006	szt.	590,99	1 szt.
103 370 034 •	500	500 x 100 x 490	antracyt	szt.	704,00	1 szt.
103 370 037 •	600	600 x 100 x 490	antracyt	szt.	724,88	1 szt.

grupa produktowa 300 375

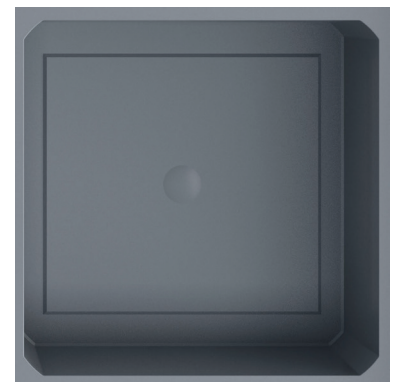
VS ENVI Drawer Dodatkowy pojemnik

Pojemniki można dowolnie mocować w szufladzie VS ENVI Drawer

Materiał: tworzywo sztuczne
 Powierzchnia: antracyt

Nr art.	Szer. x Wys. x Gł. mm	Pojemność L	JM	Cena PLN	JC
103 370 041 •	102 x 82 x 204	1.2	szt.	53,00	1 szt.
103 370 038 •	204 x 82 x 204	2.7	szt.	62,30	1 szt.

grupa produktowa 300 375



VS ENVI Space XX System segregacji odpadów

- regulacja frontu w trzech płaszczyznach za pomocą systemu mimośrodków
- zintegrowane amortyzator i samodociąg w obu prowadnicach
- metalowa pokrywa, którą można wykorzystać jako półkę na środki czystości

Zastosowanie: z mocowaniem frontu
 Materiał: tworzywo sztuczne / stal
 Powierzchnia: antracyt

Nr art.	Wyposażenie podstawowe	Szerokość korpusu mm	Wysokość zabudowy mm	Głębokość zabudowy mm	JM	Cena PLN	JC
103 370 042 •	pojemnik 1 x 32L	300	580	515	szt.	956,00	1 szt.
103 370 043 •	pojemnik 1 x 35L	400	580	515	szt.	986,00	1 szt.
103 370 044 •	pojemniki 2 x 35L	450	580	515	szt.	1.153,00	1 szt.
103 370 045 •	pojemniki 2 x 35L	500	580	515	szt.	1.170,00	1 szt.
103 370 046 •	pojemniki 2 x 35 / 2 x 21L	600	580	515	szt.	967,55	1 szt.

grupa produktowa 300 375



VS ENVI Free Pojemnik

Typ: VS ENVI Space
Materiał: tworzywo sztuczne
Powierzchnia: antracyt

Nr art.	Pojemność L	Szer. x Wys. x Gł. mm	JM	Cena PLN	JC
103 370 050 •	10	230 x 216 x 302	szt.	91,60	1 szt.
103 370 051 •	10	183 x 216 x 382	szt.	88,60	1 szt.
103 370 056 •	10	230 x 326 x 191	szt.	80,10	1 szt.
103 370 057 •	12	183 x 326 x 302	szt.	105,00	1 szt.
103 370 062 •	12.5	230 x 426 x 191	szt.	116,00	1 szt.
103 370 052 •	13	230 x 216 x 382	szt.	95,60	1 szt.
103 370 058 •	15.5	230 x 326 x 302	szt.	116,00	1 szt.
103 370 059 •	16	183 x 326 x 382	szt.	108,00	1 szt.
103 370 053 •	18	315 x 216 x 382	szt.	119,50	1 szt.
103 370 063 •	21	183 x 426 x 382	szt.	123,00	1 szt.
103 370 060 •	22	230 x 326 x 382	szt.	122,50	1 szt.
103 370 064 •	28	230 x 426 x 382	szt.	127,00	1 szt.
103 370 061 •	29	315 x 326 x 382	szt.	137,50	1 szt.
103 370 065 •	39	315 x 426 x 382	szt.	145,50	1 szt.
103 370 047 •	5.5	113 x 216 x 382	szt.	89,80	1 szt.
103 370 048 •	6	230 x 261 x 191	szt.	73,70	1 szt.
103 370 049 •	7.5	183 x 216 x 302	szt.	85,00	1 szt.
103 370 054 •	8.5	113 x 326 x 382	szt.	100,50	1 szt.

grupa produktowa 300 375



VS ENVI Space Pokrywa

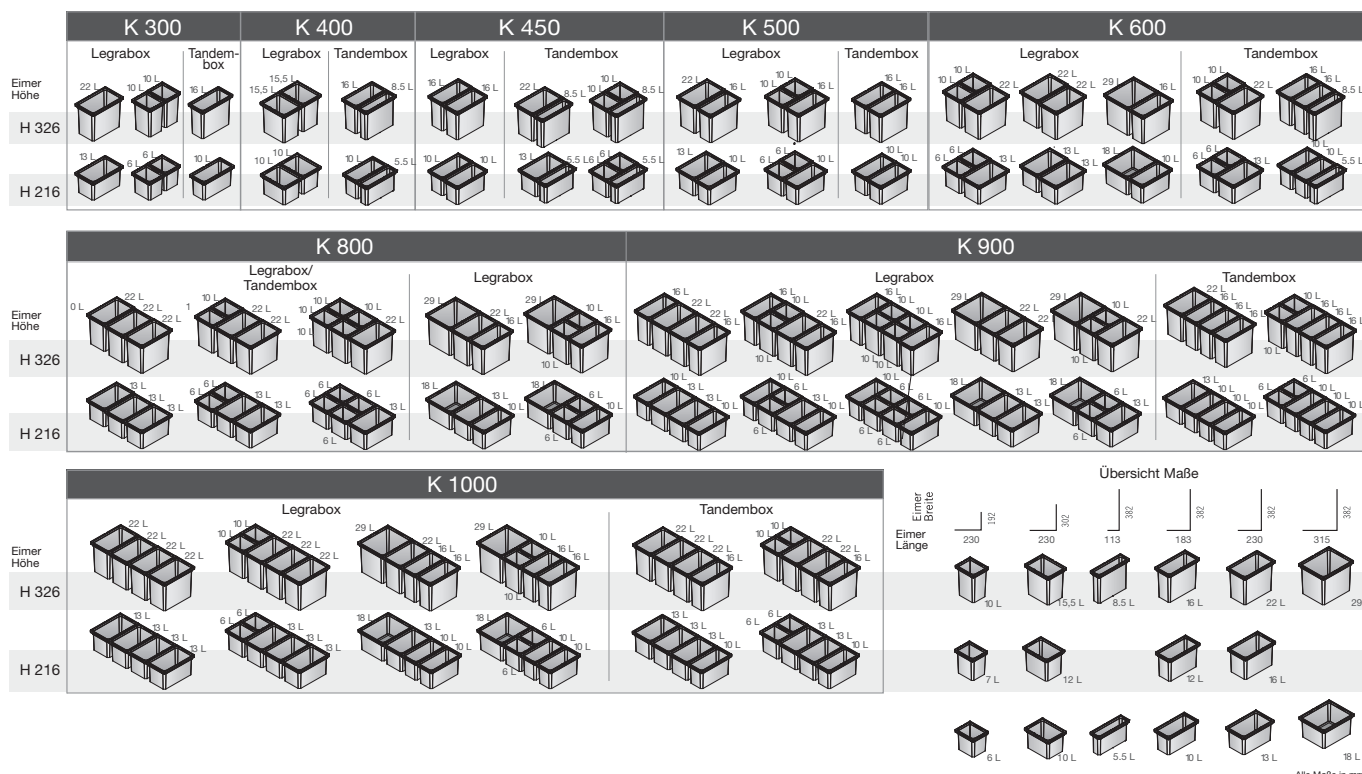
Materiał: metal
Powierzchnia: antracyt

Nr art.	Szerokość korpusu mm	Wykonanie	JM	Cena PLN	JC
103 370 077 •	300	wyciągana	szt.	82,70	1 szt.
103 370 086 •	400	wyciągana	szt.	93,60	1 szt.
103 370 088 •	450	wyciągana	szt.	99,10	1 szt.
103 370 089 •	500	wyciągana	szt.	99,50	1 szt.
103 370 094 •	600	wyciągana	szt.	110,00	1 szt.
103 370 101 •	800	stała	szt.	145,00	1 szt.
103 370 103 •	900	stała	szt.	149,50	1 szt.

grupa produktowa 300 375



VS ENVI Free Warianty ustawienia pojemników



VS ENVI Free Zestawy

Materiał: tworzywo sztuczne
Powierzchnia: antracyt

Nr art.	Szer. x Wys. x Gł. mm	Wypożenie podstawowe	Szerokość korpusu mm	JM	Cena PLN	JC
103 370 123	230 x 216 x 382	pojemnik 1 x 13L	300	szt.	178,50	1 szt.
103 370 124	230 x 326 x 382	pojemnik 1 x 22L	300	szt.	205,00	1 szt.
103 370 126	230 x 426 x 382	pojemnik 1 x 28L	300	szt.	210,00	1 szt.
103 370 127	296 x 216 x 382	pojemniki 1 x 5,5L/1 x 10L	400	szt.	272,00	1 szt.
103 370 128	296 x 326 x 382	pojemniki 1 x 8,5L/1 x 16L	400	szt.	302,00	1 szt.
103 370 139	382 x 426 x 382	pojemniki 2 x 12,5L	400	szt.	326,00	1 szt.
103 370 151	333 x 326 x 382	pojemniki 1 x 8,5L/2 x 10L	450	szt.	360,00	1 szt.
103 370 158	315 x 426 x 382	pojemnik 1 x 39L	450	szt.	244,50	1 szt.
103 370 150	333 x 216 x 382	pojemniki 1 x 5,5L/1 x 6L	450	szt.	337,00	1 szt.
103 370 135	460 x 216 x 382	pojemniki 2 x 6L/1 x 13L	600	szt.	353,00	1 szt.
103 370 136	460 x 326 x 382	pojemniki 2 x 10L/1 x 22L	600	szt.	392,00	1 szt.
103 370 137	460 x 426 x 382	pojemniki 2 x 12,5L/1 x 28L	600	szt.	469,00	1 szt.
103 370 142	690 x 216 x 382	pojemniki 4 x 6L/1 x 13L	800	szt.	536,00	1 szt.
103 370 143	690 x 326 x 382	pojemniki 2 x 10L/2 x 22L	800	szt.	550,00	1 szt.
103 370 144	690 x 426 x 382	pojemniki 2 x 12L/2 x 28L	800	szt.	631,00	1 szt.
103 370 148	779 x 326 x 382	pojemniki 3 x 16L/1 x 22L	900	szt.	596,00	1 szt.
103 370 149	779 x 426 x 382	pojemniki 3 x 21L/1 x 28L	900	szt.	645,00	1 szt.
103 370 147	779 x 216 x 382	pojemniki 2 x 6L/3 x 10L	900	szt.	563,00	1 szt.

grupa produktowa 300 375

Kosz na śmieci do zabudowy VS ENVI Single

- okucie uniwersalne możliwe do zastosowania jako lewe i prawe
- łatwy montaż
- w pokrywie kosza znajduje się zagłębienie, w którym można położyć worki na śmieci

Zastosowanie: z mocowaniem frontu
 Materiał: tworzywo sztuczne
 Powierzchnia: jasnoszara

Nr art.	Wyposażenie podstawowe	Minimalna wysokość zabudowy mm	Minimalna głębokość zabudowy mm	Szerokość korpusu mm	JM	Cena PLN	JC
103 370 108 •	pojemnik 7L	380	240	400	szt.	140,50	1 szt.
103 370 109 •	pojemnik 10L	380	240	400	szt.	148,50	1 szt.
103 370 110 •	pojemnik 12L	450	280	450	szt.	159,00	1 szt.
103 370 112 •	pojemnik 15,5L	450	280	450	szt.	170,00	1 szt.

grupa produktowa 300 375

**Pojemnik na odpady do zabudowy VS ENVI Center 2**

- z mechanizmem wychylnym do montażu w ścianie lub podłodze
- automatyczne wysuwanie pojemników wraz z otwarciem frontu
- EasyFit: beznarzędziowy montaż i późniejsza rozbudowa
- pokrywa i pojemnik z szarego tworzywa sztucznego

Zastosowanie: szafka narożna
 Szerokość korpusu: 400 mm
 Materiał: tworzywo sztuczne / stal
 Powierzchnia: aluminiowo-szara

Nr art.	Wyposażenie podstawowe	Szer. x Wys. x Gł. mm	JM	Cena PLN	JC
103 371 342 •	2 pojemniki po 9L	350 x 525 x 350	szt.	336,00	1 szt.

grupa produktowa 300 375

**Pojemnik na odpady do zabudowy VS ENVI Center 3**

- z mechanizmem wychylnym do montażu w ścianie lub podłodze
- automatyczne wysuwanie pojemników wraz z otwarciem frontu
- EasyFit: beznarzędziowy montaż i późniejsza rozbudowa
- pokrywa i pojemnik z szarego tworzywa sztucznego

Wskazówka:

Możliwość montażu lewego lub prawego

Zastosowanie: szafka narożna
 Szerokość korpusu: 500 mm
 Materiał: tworzywo sztuczne / stal
 Powierzchnia: aluminiowo-szara

Nr art.	Wyposażenie podstawowe	Szer. x Wys. x Gł. mm	JM	Cena PLN	JC
103 371 339 •	pojemniki 1 x 19L / 1 x 9L / 1 x 12L	450 x 525 x 450	szt.	505,22	1 szt.

grupa produktowa 300 375



VS ENVI Kick

- umożliwia łatwe otwieranie szafki bez użycia rąk
- minimalna wysokość cokołu: 70mm
- do zastosowania we wszystkich wysuwach frontowych. np. VS ENVI Space
- łatwy montaż za pomocą dołączonego szablonu
- wymaga minimalnej ilości miejsca pod szafką
- po otwarciu wysuwu mechanizm otwierania automatycznie powraca do pozycji wyjściowej

Nr art.	Materiał	Powierzchnia	JM	Cena PLN	JC
103 370 107 •	stal	chromowana, matowa	szt.	138,07	1 szt.

grupa produktowa 300 375



VS ENVI Toolbox

- możliwa integracja z wszystkimi systemami pojemników VS ENVI o wymiarach 230x382mm

Materiał: tworzywo sztuczne
Powierzchnia: antracyt

Nr art.	Szer. x Wys. x Gł. mm	JM	Cena PLN	JC
103 370 104 •	361 x 161,5 x 209	szt.	183,50	1 szt.

grupa produktowa 300 375





VS COR - WYSUW NAROŻNY

Szafka narożna to nie tylko szafka do zastosowania w narożu kuchni. Dzięki takiemu założeniu opracowaliśmy rozwiązania, które nie tylko pozwalają optymalnie wykorzystać przestrzeń szafki, ale również sprawiają, że także szafki narożne stają się centralnym punktem tego, co się dzieje w kuchni. Tym samym otwieramy nowe perspektywy i pozwalamy na nowe spojrzenie na przestrzeń kuchenną.

Wysuw narożny VS COR Flex



- optymalny dostęp do przechowywanych rzeczy
- okucie uniwersalne do zastosowania jako lewe i prawe
- możliwość indywidualnego dostosowania wysokości koszy
- zintegrowane amortyzacja oraz samodociąg w obu prowadnicach
- szablon montażowy: nie ma konieczności wymiarowania podczas montażu w korpusie

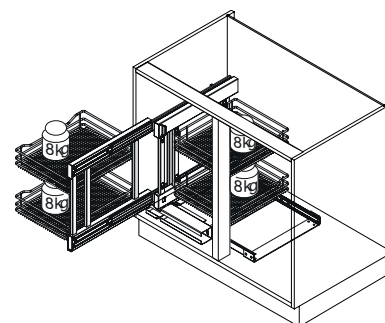
Zakres dostawy:

okucie do szafki narożnej
4 kosze

Min. wysokość zabudowy: 530 mm
Min. głębokość zabudowy: 480 mm
Nośność: 8kg na kosz

Nr art.	Wykonanie	Szerokość korpusu mm	Szerokość frontu mm	Materiał	Powierzchnia	JM	Cena PLN	JC
103 332 297	kosze Classic 2	900	450	metal	w kolorze srebrnym RAL 9006	kpl	1.387,00	1 kpl
103 332 298	kosze Classic 2	1000	500	metal	w kolorze srebrnym RAL 9006	kpl	1.428,83	1 kpl
103 332 299	kosze Classic 2	1200	600	metal	w kolorze srebrnym RAL 9006	kpl	1.435,11	1 kpl
103 378 387	kosze Planero	900	450	stal/dno drewniane	antracyt	kpl	2.227,00	1 kpl
103 378 388	kosze Planero	1000	500	stal/dno drewniane	antracyt	kpl	2.306,00	1 kpl
103 379 523 •	kosze Saphir	900	450	metal	w kolorze srebrnym RAL 9006	kpl	1.607,00	1 kpl
103 379 524 •	kosze Saphir	1000	500	metal	w kolorze srebrnym RAL 9006	kpl	1.654,00	1 kpl

grupa produktowa 300 340



Wysuw narożny VS COR Fold Artline



Rysunek przedstawia wychylenie w lewo



- optymalny ruch
- zintegrowana amortyzacja
- możliwość indywidualnego dostosowania wysokości koszy
- wymiar koszy przednich: szer. x wys. x gł. = 450 x 84 x 305 mm
- wymiar koszy tylnych: szer. x wys. x gł. = 430 x 84 x 370 mm

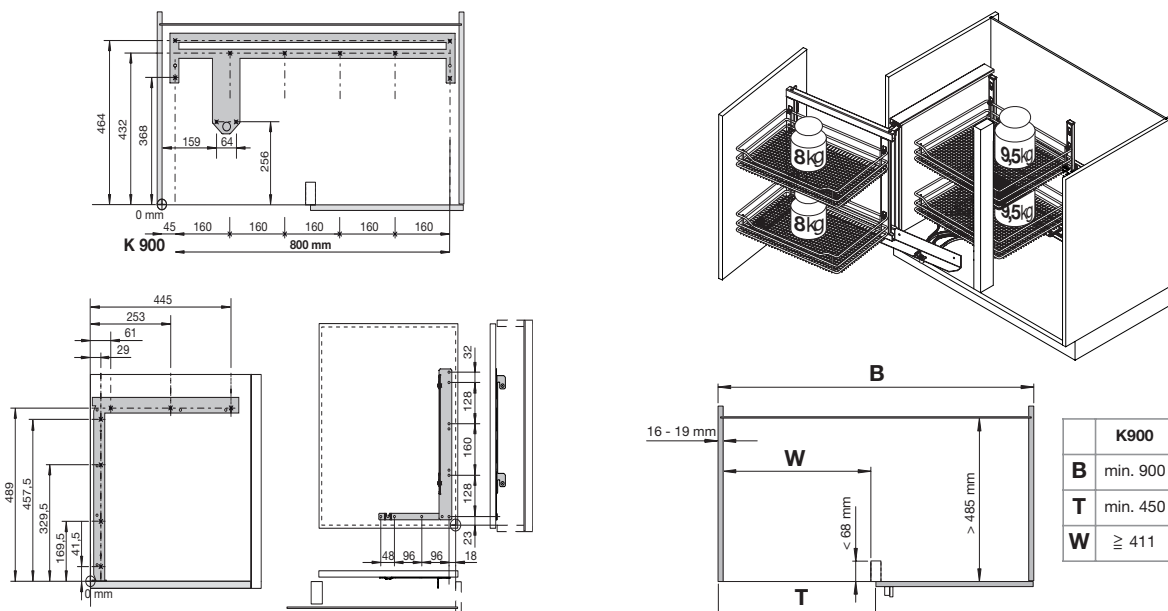
Zakres dostawy:

okucie do szafki narożnej
2 kosze przednie
2 kosze tylne

Materiał: reling stal / dno drewno / elementy boczne szkło
Powierzchnia: kolor srebrny RAL 9006 / szara / satynowana

Nr art.	Kierunek	Szerokość korpusu mm	Szerokość frontu mm	Wysokość zabudowy mm	Głębokość zabudowy mm	JM	Cena PLN	JC
103 378 589 ●	lewy	900	450 - 600	530	485	kpl	1.658,00	1 kpl
103 378 588 ●	prawy	900	450 - 600	530	485	kpl	1.658,00	1 kpl

grupa produktowa 300 340

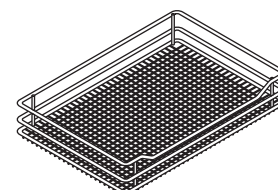


Wysuw narożny VS COR Fold Saphir

- optymalny ruch
- zintegrowana amortyzacja
- możliwość indywidualnego dostosowania wysokości koszy
- wymiary koszy przednich: szer. x wys. x głęb. = 450 x 75 x 305 mm
- wymiary koszy wewnętrznych: szer. x wys. x głęb. = 430 x 75 x 370 mm

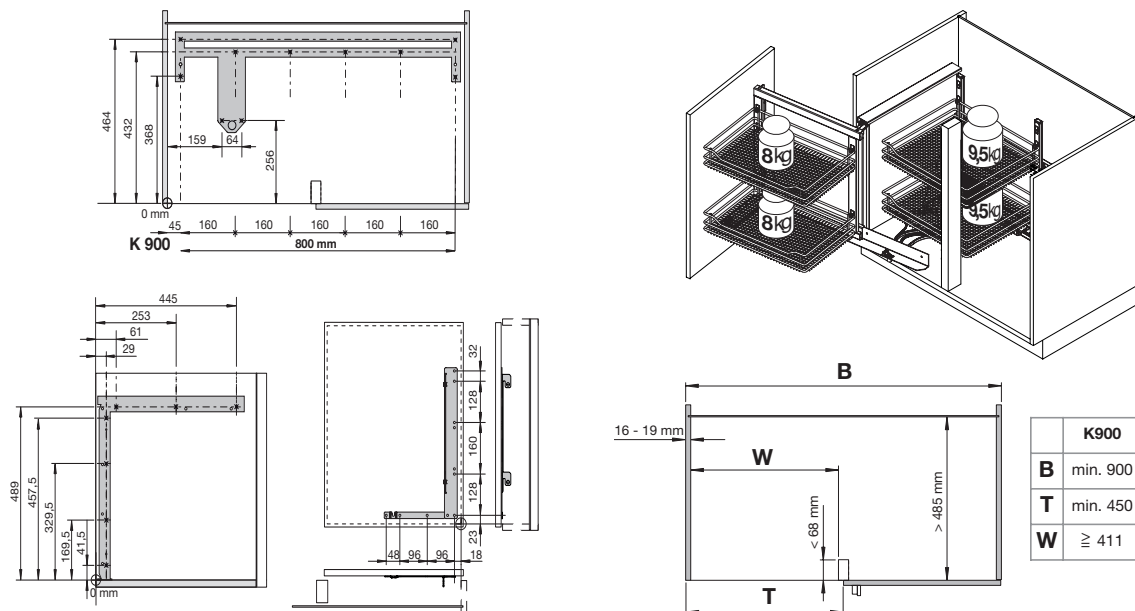
Zakres dostawy:
 okucie do szafki narożnej
 2 kosze przednie
 2 kosze tylne

Szerokość korpusu: 900 mm
 Wysokość zabudowy: 530 mm
 Głębokość zabudowy: 485 mm
 Szerokość frontu: 450 - 600 mm
 Materiał: stal
 Powierzchnia: w kolorze srebrnym RAL9006



Nr art.	Kierunek	JM	Cena PLN	JC
103 378 514 •	lewy	kpl	1.311,00	1 kpl
103 378 517	prawy	kpl	1.311,00	1 kpl

grupa produktowa 300 340



Wysuw narożny VS COR Fold wariant koszy Classic

- optymalny ruch
- zintegrowana amortyzacja
- możliwość indywidualnego dostosowania wysokości koszy
- wymiary koszy frontowych: szer. x wys. x głęb. = 450 x 75 x 305 mm
- wymiary koszy wewnętrznych: szer. x wys. x głęb. = 430 x 75 x 370 mm

Zakres dostawy:

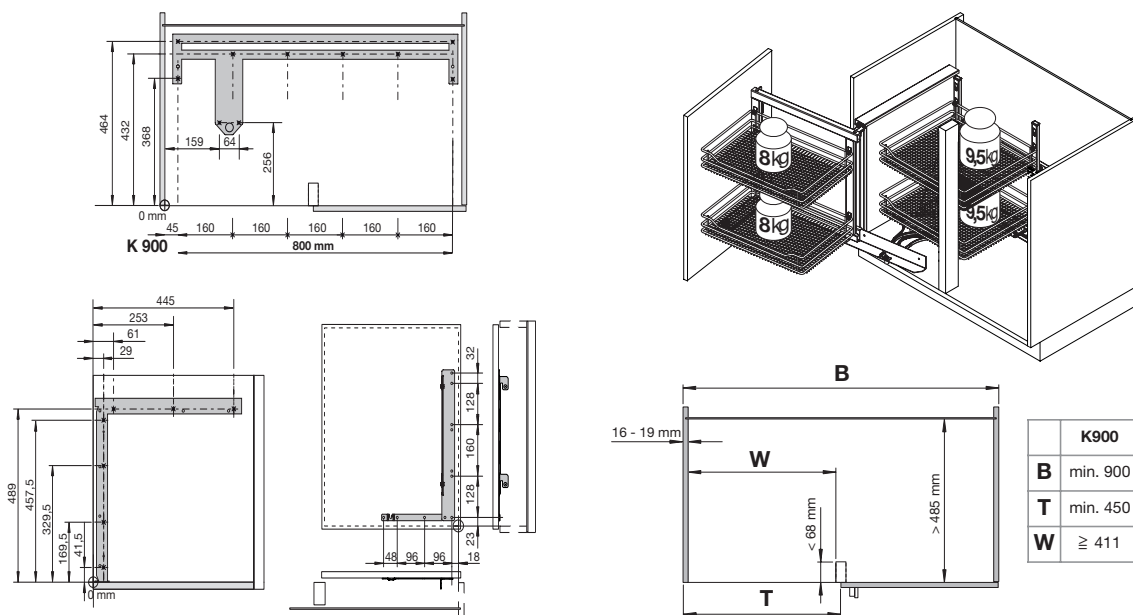
okucie do szafki narożnej
2 kosze frontowe
2 kosze tylne

Szerokość korpusu: 900 mm
Wysokość zabudowy: 530 mm
Głębokość zabudowy: 485 mm
Szerokość frontu: 450 - 600 mm
Materiał: stal
Powierzchnia: w kolorze srebrnym RAL9006



Nr art.	Kierunek	JM	Cena PLN	JC
103 332 191	lewy	kpl	1.184,17	1 kpl
103 332 192	prawy	kpl	1.184,17	1 kpl

grupa produktowa 300 340





PAM

POWER
ASSISTED
MOVEMENT

Niezależne wysuwanie i wsuwanie półek dzięki obustronnemu wspomaganiu



CORNERSTONE MAXX

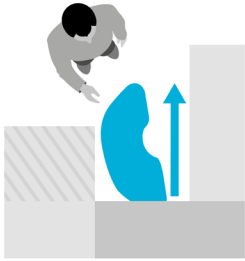
Czego oczekujesz otwierając szafkę narożną? Na pewno nie tego, że będziesz musiał do niej wchodzić. Lub tego, że zawartość się wysunie, ale tym samym zablokuje sąsiednią szafkę.

Możemy sobie wyobrazić, że chciałbyś mieć CORNESTONE MAXX. Ten innowacyjny system wysuwa całą zawartość bezpośrednio przed szafkę, nie blokując sąsiednich korpusów.

To idealne rozwiązanie zapewniające przejrzystość i porządek. Dzięki swojej estetyce, funkcjonalności i designowi CORNESTONE MAXX otrzymał już niejedno wyróżnienie.

CORNERSTONE MAXX - wykorzystywanie przestrzeni w nowym wymiarze

Maksymalny komfort dla każdego użytkownika kuchni



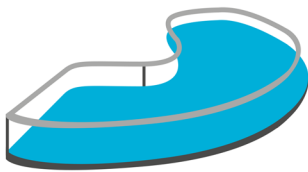
Wysuwa zawartość bezpośrednio przed szafkę nie blokując sąsiednich korpusów, np. wyciągając naczynia ze zmywarki można je natychmiast włożyć do szafki narożnej.



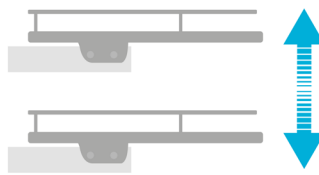
Półki o dużej powierzchni wysuwają się pojedynczo, niezależnie od siebie, umożliwiając wygodny dostęp do całej ich zawartości.



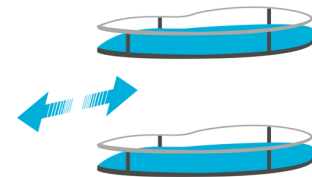
Nośność półki wynosi 25 kg - istnieje możliwość przechowywania ciężkich talerzy lub innych naczyń kuchennych.



Lekki design dzięki ukrytym mocowaniom.



Łatwa, bezstopniowa regulacja wysokości, nawet w zamontowanym systemie umożliwia dostosowanie szafki do bieżących potrzeb.



Lekkie i ciche zamykanie i otwieranie dzięki amortyzacji.

Maksymalny komfort dla każdego stolarza



System składa się tylko z trzech elementów, niezależnie od wysokości zabudowy. Niewielka ilość elementów składowych powoduje, że wymaga on małej przestrzeni do magazynowania.



Duża oszczędność czasu dzięki tylko 3 krokom montażowym.



Beznarzędziowy montaż półek na drążku nośnym (EasyFit).

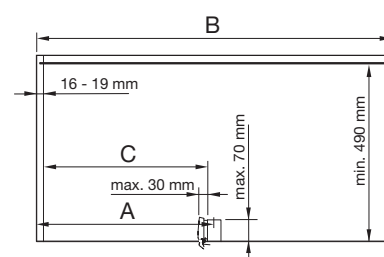
Okucie narożne CORNERSTONE MAXX

- półki odsunięte od korpusu oferują optymalny dostęp do przechowywanych rzeczy
- EasyFit: beznarzędziowy montaż półek na drążku
- łatwa, bezstopniowa regulacja wysokości półek
- półki można wsuwać i wysuwać niezależnie od siebie
- lekki design dzięki ukrytym mocowaniom
- półki o dużej powierzchni
- lekkie i ciche zamykanie i otwieranie dzięki amortyzacji

Min. głębokość zabudowy: 490 mm
 Min. wysokość zabudowy: 650 mm
 Nośność: 25 kg na półkę

Nr art.	Wyko- nanie	Szerokość korpusu mm	Szerokość frontu mm	Materiał	Powierz- chnia	JM	Cena PLN	JC
103 379 257 •	lewe	800	400	dno drewniane/ reling stalowy	biała/ RAL9006	kpl	1.457,73	1 kpl
103 379 258 •	prawe	800	400	dno drewniane/ reling stalowy	biała/ RAL 9006	kpl	1.457,73	1 kpl
103 379 259 •	lewe	900	450	dno drewniane/ reling stalowy	biała/ RAL9006	kpl	1.485,32	1 kpl
103 379 260 •	prawe	900	450	dno drewniane/ reling stalowy	biała/ RAL9006	kpl	1.485,32	1 kpl
103 379 261 •	lewe	1000	500	dno drewniane/ reling stalowy	biała/ RAL9006	kpl	1.525,06	1 kpl
103 379 262 •	prawe	1000	500	dno drewniane/ reling stalowy	biała/ RAL9006	kpl	1.525,06	1 kpl
103 379 263 •	lewe	1000	600	dno drewniane/ reling stalowy	biała/ RAL9006	kpl	1.564,81	1 kpl
103 379 264 •	prawe	1000	600	dno drewniane/ reling stalowy	biała/ RAL9006	kpl	1.564,81	1 kpl
103 379 265 •	prawe	800	400	dno drewniane/ reling stalowy	biała/chro- mowana	kpl	1.542,73	1 kpl
103 379 266 •	lewe	800	400	dno drewniane/ reling stalowy	biała/chro- mowana	kpl	1.542,73	1 kpl
103 379 267 •	prawe	900	450	dno drewniane/ reling stalowy	biała/chro- mowana	kpl	1.580,50	1 kpl
103 379 268 •	lewe	900	450	dno drewniane/ reling stalowy	biała/chro- mowana	kpl	1.580,50	1 kpl
103 379 269 •	prawe	1000	500	dno drewniane/ reling stalowy	biała/chro- mowana	kpl	1.655,81	1 kpl
103 379 270 •	lewe	1000	500	dno drewniane/ reling stalowy	biała/chro- mowana	kpl	1.655,81	1 kpl
103 379 271 •	prawe	1000	600	dno drewniane/ reling stalowy	biała/chro- mowana	kpl	1.699,75	1 kpl
103 379 272 •	lewe	1000	600	dno drewniane/ reling stalowy	biała/chro- mowana	kpl	1.699,75	1 kpl
103 379 273 •	lewe	800	400	dno drewniane/ blacha pokryta proszkowo	antracyt	kpl	1.765,73	1 kpl
103 379 274 •	prawe	800	400	dno drewniane/ blacha pokryta proszkowo	antracyt	kpl	1.765,73	1 kpl
103 379 275 •	lewe	900	450	dno drewniane/ blacha pokryta proszkowo	antracyt	kpl	1.774,01	1 kpl
103 379 276 •	prawe	900	450	dno drewniane/ blacha pokryta proszkowo	antracyt	kpl	1.774,01	1 kpl
103 379 277 •	lewe	1000	500	dno drewniane/ blacha pokryta proszkowo	antracyt	kpl	1.842,00	1 kpl

grupa produktowa 300 340



A	B min.	C
400	800	min. 361
450	900	min. 411
500	1000	min. 461
600	1000	min. 561

Kontynuacja na następnej stronie

Kontynuacja ze strony poprzedniej

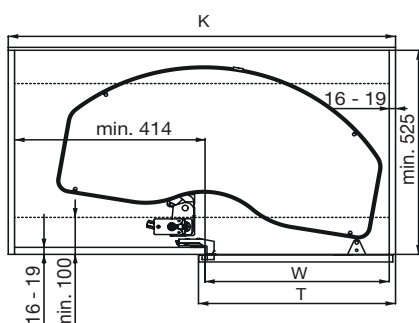
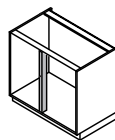
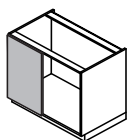
Okucie narożne CORNERSTONE MAXX

Nr art.	Wyko- nanie	Szerokość korpusu mm	Szerokość frontu mm	Materiał	Powierz- chnia	JM	Cena PLN	JC
103 379 278 •	lewe	1000	500	dno drewniane/ blacha pokryta proszkowo	antracyt	kpl	1.842,00	1 kpl
103 379 279 •	lewe	1000	600	dno drewniane/ blacha pokryta proszkowo	antracyt	kpl	1.961,25	1 kpl
103 379 280 •	prawy	1000	600	dno drewniane/ blacha pokryta proszkowo	antracyt	kpl	1.961,25	1 kpl

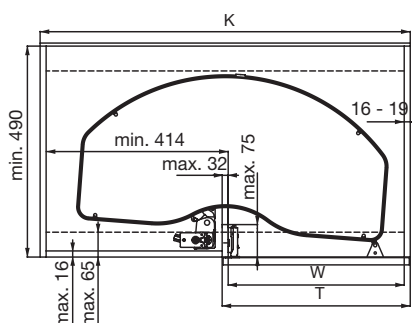
grupa produktowa 300 340

CORNERSTONE Swing (CORNERSTONE L)

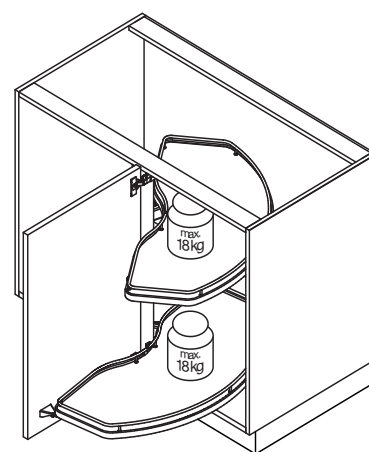

- szerokości korpusu: 900, 1000 i 1200mm
- szerokości frontu: 450, 500 i 600mm
- okucie uniwersalne możliwe do zastosowania jako lewe i prawe
- dolna półka wysuwa się automatycznie przy otwieraniu frontu
- obie półki automatycznie wsuwają się przy zamykaniu frontu
- optymalny dostęp do przechowywanych rzeczy
- łatwy montaż półek na drążku
- łatwa, bezstopniowa regulacja wysokości półek
- cichy domyk



K	T	W
min. 880	450	412 - 424
min. 930	500	462 - 474
min. 1030	600	562 - 574



K	T	W
min. 870	450	412 - 418
min. 920	500	462 - 468
min. 1020	600	562 - 568



Ausführung: rechts

CORNERSTONE Swing Zestaw okuć

Nr art.	Wysokość mm	Materiał	Powierzchnia	JM	Cena PLN	JC
103 379 281 •	610 - 650	stal	ocynkowana	kpl	548,00	1 kpl
103 379 282 •	651 - 690	stal	ocynkowana	kpl	548,10	1 kpl
103 379 283 •	691 - 730	stal	ocynkowana	kpl	548,00	1 kpl
103 379 284 •	731 - 770	stal	ocynkowana	kpl	548,00	1 kpl

grupa produktowa 300 340



CORNERSTONE Swing Zestaw półek

Zakres dostawy:

2 półki

Materiał: dno drewniane / reling stalowy
Nośność: 18 kg na półkę

Nr art.	Szerokość korpusu mm	Szer. x Wys. x Gł. mm	Powierzchnia	JM	Cena PLN	JC
103 379 286 •	450	776 x 61 x 376	biała / chromowana	kpl	440,37	1 kpl
103 379 287 •	500	816 x 61 x 406	biała / chromowana	kpl	462,33	1 kpl
103 379 288 •	600	934 x 61 x 404	biała / chromowana	kpl	484,30	1 kpl
103 379 289 •	450	776 x 61 x 376	antracyt	kpl	423,00	1 kpl
103 379 290 •	500	816 x 61 x 406	antracyt	kpl	445,00	1 kpl
103 379 291 •	600	934 x 61 x 404	antracyt	kpl	468,00	1 kpl
103 379 292 •	450	776 x 61 x 376	szara / RAL 9006	kpl	385,97	1 kpl
103 379 293 •	500	816 x 61 x 406	szara / RAL 9006	kpl	407,94	1 kpl
103 379 294 •	600	934 x 61 x 404	szara / RAL 9006	kpl	429,91	1 kpl

grupa produktowa 300 340



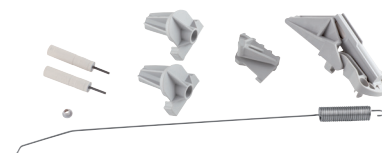
CORNERSTONE Swing Cichy domyk

Wskazówka:

Zestaw cichych domyków do obu półek

Nr art.	Materiał	Powierzchnia	JM	Cena PLN	JC
103 379 285 •	tworzywo sztuczne	szara	kpl	165,27	1 kpl

grupa produktowa 300 340



Komplet koszy VS COR Wheel

Zakres dostawy:

2 kosze, 2 elementy mocujące, 1 zabierak

Materiał: drut stalowy/tworzywo sztuczne
Powierzchnia: w kolorze srebrnym RAL9006

Nr art.	Długość mm	Promień mm	JM	Cena PLN	JC
103 398 076	650	335	kpl	146,50	1 kpl
103 378 330	700	365	kpl	270,00	1 kpl
103 378 331	750	385	kpl	244,50	1 kpl
103 378 332	850	435	kpl	290,00	1 kpl

grupa produktowa 300 340



Kosz wychylny

Materiał: stal
Powierzchnia: w kolorze srebrnym RAL9006

Nr art.	Długość mm	Promień mm	JM	Cena PLN	JC
103 398 196 •	650	335	szt.	66,90	1 szt.
103 378 452 •	700	365	szt.	128,50	1 szt.
103 378 453 •	750	385	szt.	116,00	1 szt.
103 378 454 •	850	435	szt.	138,50	1 szt.

grupa produktowa 300 340



Element mocujący

Nr art.	Materiał	Powierzchnia	JM	Cena PLN	JC
103 378 447 •	tworzywo sztuczne	w kolorze srebrnym RAL9006	szt.	5,12	1 szt.

grupa produktowa 300 340



Zabierak kątowy

Nr art.	Materiał	Powierzchnia	JM	Cena PLN	JC
103 378 446 •	tworzywo sztuczne	w kolorze srebrnym RAL9006	szt.	2,29	1 szt.

grupa produktowa 300 340



Okucie obrotowe szafki narożnej VS COR Wheel Pro

- brak słupka środkowego
- optymalne wykorzystanie przestrzeni szafki
- elementy mechaniczne są praktycznie niewidoczne
- elastyczne ustawienie wysokości półki

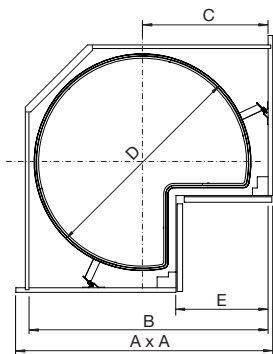
Zakres dostawy:

2 półki drewniane 3/4 z relingiem
2 listwy poprzeczne
2 mocowania boczne do beznarzędziowej regulacji wysokości

Nośność: 27,5 kg na półkę
Materiał: reling stalowy/dno drewniane

Nr art.	Szerokość korpusu mm	ø mm	Powierzchnia	JM	Cena PLN	JC
103 378 852 •	800	680	chromowana/biała	kpl	1.203,00	1 kpl
103 378 850 •	900	760	chromowana/biała	kpl	1.243,00	1 kpl
103 378 853 •	800	680	w kolorze srebrnym RAL 9006/szara	kpl	1.142,00	1 kpl
103 378 851 •	900	760	w kolorze srebrnym RAL 9006/szara	kpl	1.182,00	1 kpl

grupa produktowa 300 340



A x A (mm)	B (mm)	C (mm)	D (mm)	E (mm)
900 x 900	835	440	760	< 335
800 x 800	745	390	680	< 235



Okucie obrotowe do szafki narożnej z 3/4 koła, VS COR Wheel

- z półkami okrągłymi ze srebrnego drutu stalowego z wyciętą 1/4 okręgu
- do drzwi narożnych dzielonych na części
- oś środkowa korby obrotowej jest wmontowana na sztywno

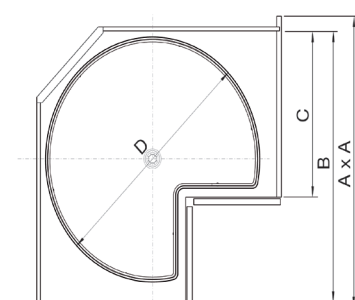
Zakres dostawy:

2 półki obrotowe
drażek z płytką mocującą górną i dolną

Materiał: stal
Powierzchnia: w kolorze srebrnym RAL 9006

Nr art.	Szerokość korpusu mm	Wys. zabudowy mm	ø mm	JM	Cena PLN	JC
103 378 155 •	800 x 800/900 x 900	650 - 710	720	kpl	363,00	1 kpl
103 378 156 •	1050 x 1050	650 - 710	820	kpl	442,00	1 kpl

grupa produktowa 300 340



A x A	D	B	C
800 x 800	720	> 760	> 445
900 x 900	720	> 760	> 445
1050 x 1050	820	> 860	> 535

(mm)

Okucie narożne VS COR Wheel Pro

- optymalne wykorzystanie przestrzeni
- praktycznie niewidoczny mechanizm
- elastyczna regulacja wysokości półek
- konstrukcja zajmująca niewiele miejsca

Zakres dostawy:

2 półki drewniane z relingiem

2 poprzecznice

2 mocowania boczne umożliwiające regulację wysokości bez użycia narzędzi

Nośność:

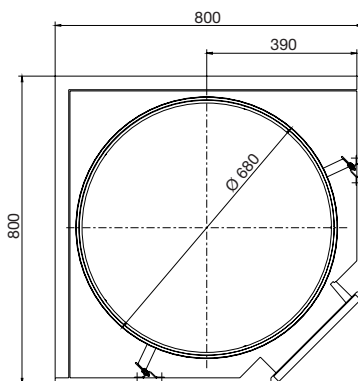
27,5 kg na półkę

Materiał:

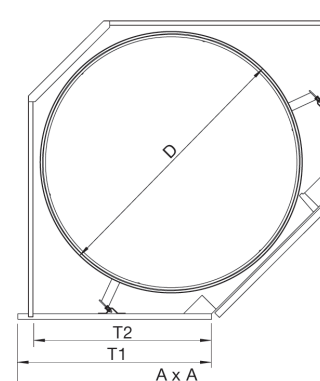
drewno/stal

Nr art.	Szerokość korpusu mm	ø mm	Powierzchnia	JM	Cena PLN	JC
103 378 856 •	800	680	chromowana/biała	kpl	1.288,00	1 kpl
103 378 854 •	900	760	chromowana/biała	kpl	1.328,00	1 kpl
103 378 857 •	800	680	w kolorze srebrnym RAL 9006/szara	kpl	1.227,00	1 kpl
103 378 855 •	900	760	w kolorze srebrnym RAL 9006/szara	kpl	1.268,00	1 kpl

grupa produktowa 300 340



A x A (mm)	T1 (mm)	T2 (mm)	D (mm)
900 x 900	540 - 570	> 505	760
800 x 800	540 - 570	> 505	680



Okucie obrotowe VS COR Wheel Pro

- do szafek dolnych
- okrągła półka obrotowa ze srebrnego drutu stalowego powlekanego tworzywem
- do drzwi nakładanych ukośnych
- środkowa oś koszy obrotowych jest wmontowana na sztywno

Zakres dostawy:

2 półki obrotowe, drążek z płytką mocującą górną i dolną

Materiał:

stal

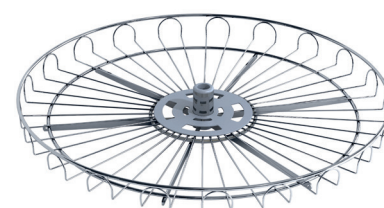
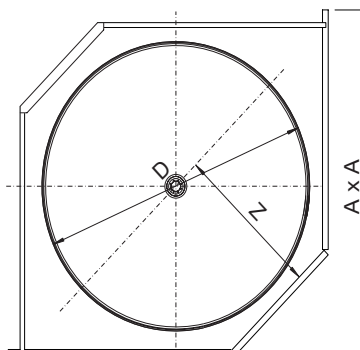
Powierzchnia:

w kolorze srebrnym RAL 9006

Nr art.	Szerokość korpusu mm	Wys. zabudowy mm	ø mm	JM	Cena PLN	JC
103 378 150 •	800 x 800/900 x 900	650 - 710	720	kpl	366,00	1 kpl

grupa produktowa 300 340

A x A (mm)	D (mm)	Z (mm)
800 x 800	720	≥ 375
900 x 900	720	≥ 375
1050 x 1050	820	≥ 425





VS TAL LARDER



VS TAL GATE

VS TAL - CARGO WYSOKIE

Elegancka wysoka szafka to brama do wygody w kuchni. Jako szafka do przechowywania żywności lub jako praktyczne miejsce do przechowywania przyborów kuchennych przyczynia się ona znacząco nie tylko do lepszej wydajności pracy ale także do wyższej jakości życia. Naszym kuchennym rozwiązaniom nie przeszkadzają wąskie szczeliny lub niewielkie kąty otwarcia.

VS TAL Larder Wysuw do szaf wysokich

Front szafki wsuwa i wysuwa się gładko i cicho dzięki pełnemu wysuwowi z amortyzacją i samodociąganiem. Rama i mocowanie frontu mają wysokiej jakości, jednolitą powierzchnię.

- Easy Fit beznarzędziowy montaż ramy na prowadnicy
- stabilizacja frontu za pomocą listew frontowych
- montaż koszy na różnych wysokościach za pomocą zaczepów; pewne mocowanie i cicha praca
- prowadnica z rolkami - obciążenie całkowite 120 kg



VS TAL Larder Wysuw wysoki - zestaw Classic 2

Zakres dostawy:

1 x rama
1 x prowadnica rolnkowa z amortyzatorem
1 x mocowanie frontu
kosze zawieszane Classic

Nośność: 120 kg
Materiał: stal
Powierzchnia: w kolorze srebrnym RAL9006

Nr art.	Ilość koszy	Szer. x Wys. x Gł. mm	Szerokość korpusu mm	Wys. zabu- dowy mm	JM	Cena PLN	JC
103 332 197	4 x Classic 2	250 x 80 x 460	300	1700-1950	kpl	1.309,22	1 kpl
103 332 194	5 x Classic 2	250 x 80 x 460	300	1700-1950	kpl	1.382,44	1 kpl
103 332 193	5 x Classic 2	250 x 80 x 460	300	1900 - 2140	kpl	1.385,58	1 kpl
103 332 296	4 x Classic 2	350 x 80 x 460	400	1700 - 1950	kpl	1.364,92	1 kpl
103 332 195	5 x Classic 2	350 x 80 x 460	400	1700 - 1950	kpl	1.397,34	1 kpl
103 332 196	5 x Classic 2	350 x 80 x 460	400	1900 - 2140	kpl	1.400,48	1 kpl

grupa produktowa 300 340



VS TAL Larder Rama

- wysuw pełny z wózkami wytrzymałymi duże obciążenia
- regulacja frontu w 3 płaszczyznach
- regulacja wysokości ramy w zakresie do 250mm

Wskazówka: kosze nie są zawarte w zakresie dostawy!

Zakres dostawy:

rama z górnym amortyzatorem
 prowadnica z amortyzatorem
 mocowanie frontu do szerokości korpusu 300 mm

Szerokość korpusu: 300 mm
 Nośność: 120 kg

Nr art.	Wys. zabudowy mm	Materiał	Powierzchnia	JM	Cena PLN	JC
103 378 861	950-1200	stal	antracyt	kpl	1.009,00	1 kpl
103 378 862	1200-1450	stal	antracyt	kpl	1.028,00	1 kpl
103 378 863	1450-1700	stal	antracyt	kpl	1.077,00	1 kpl
103 378 864	1700-1950	stal	antracyt	kpl	1.084,00	1 kpl
103 378 867	1900-2140	stal	antracyt	kpl	1.088,00	1 kpl
103 378 868	650-950	stal	w kolorze srebrnym RAL9006	kpl	947,00	1 kpl
103 378 869	950-1200	stal	w kolorze srebrnym RAL9006	kpl	964,00	1 kpl
103 378 874	1200-1450	stal	w kolorze srebrnym RAL9006	kpl	964,00	1 kpl
103 378 878	1450-1700	stal	w kolorze srebrnym RAL9006	kpl	1.005,00	1 kpl
103 378 879	1700-1950	stal	w kolorze srebrnym RAL9006	kpl	1.011,00	1 kpl
103 378 881	1900-2140	stal	w kolorze srebrnym RAL9006	kpl	1.015,00	1 kpl
103 378 882	2140-2330	stal	w kolorze srebrnym RAL9006	kpl	1.018,00	1 kpl
103 378 883	1200-1450	stal	jedwabisto-złota	kpl	984,00	1 kpl
103 378 884	1700-1950	stal	jedwabisto-złota	kpl	1.031,00	1 kpl
103 378 885	1900-2140	stal	jedwabisto-złota	kpl	1.036,00	1 kpl

grupa produktowa 300 340

Akcesoria						
Nr art.	Opis			JM	Cena PLN	JC
103 378 924	VS TAL Larder opcjonalny amortyzator			szt.	119,77	1 szt.
103 379 005	VS Powermove elektryczna jednostka napędu do VS TAL Larder			szt.	1.458,12	1 szt.



VS TAL Larder Kosz zawieszany Planero

Materiał: dno drewniane/bok stalowy
Powierzchnia: antracyt

Nr art.	Szer. x Wys. x Gł. mm	Szerokość korpusu mm	JM	Cena PLN	JC
103 378 347 •	250 x 80 x 440	300	szt.	243,50	1 szt.
103 378 348 •	350 x 80 x 440	400	szt.	272,00	1 szt.

grupa produktowa 300 340



VS TAL Larder Kosz zawieszany Premea Artline

Szer. x Wys. x Gł.: 250 x 80 x 460 mm
Szerokość korpusu: 300 mm
Materiał: reling stalowy/dno MDF/elementy boczne szkło

Nr art.	Powierzchnia	JM	Cena PLN	JC
103 378 570 •	chromowana/biała/przeźroczysta	szt.	322,00	1 szt.
103 378 571 •	w kolorze srebrnym RAL 9006/szara/satynowana	szt.	227,50	1 szt.

grupa produktowa 300 340



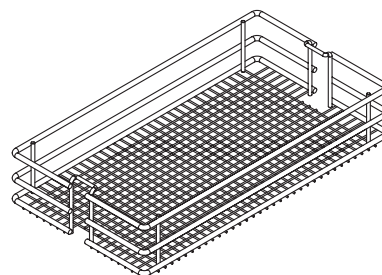
VS TAL Larder Kosz zawieszany Saphir

Zakres dostawy:
włącznie z klipsami montażowymi

Materiał: stal

Nr art.	Szer. x Wys. x Gł. mm	Szerokość korpusu mm	Powierzchnia	JM	Cena PLN	JC
103 378 886 •	250 x 80 x 460	300	chromowana	szt.	133,00	1 szt.
103 378 888 •	350 x 80 x 460	400	chromowana	szt.	124,00	1 szt.
103 379 010 •	550 x 80 x 460	600	chromowana	szt.	189,00	1 szt.
103 378 887	250 x 80 x 460	300	w kolorze srebrnym RAL 9006	szt.	106,50	1 szt.
103 378 889	350 x 80 x 460	400	w kolorze srebrnym RAL 9006	szt.	138,50	1 szt.
103 379 011 •	550 x 80 x 460	600	w kolorze srebrnym RAL 9006	szt.	165,00	1 szt.

grupa produktowa 300 340

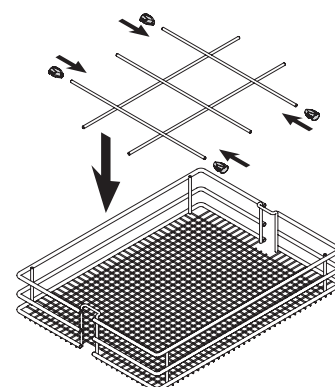


VS TAL Larder Podział kosza

Materiał: stal

Nr art.	Zastosowanie	Powierzchnia	JM	Cena PLN	JC
103 378 846	szerokość kosza 250 mm	chromowana	szt.	34,75	1 szt.
103 378 848	szerokość kosza 350 mm	chromowana	szt.	65,30	1 szt.
103 378 845	szerokość kosza 250 mm	w kolorze srebrnym RAL 9006	szt.	29,75	1 szt.
103 378 847	szerokość kosza 350 mm	w kolorze srebrnym RAL 9006	szt.	41,40	1 szt.

grupa produktowa 300 340

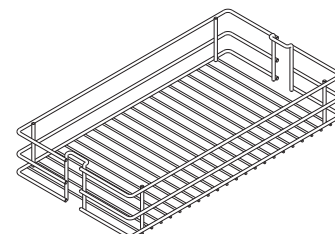


VS TAL Larder Zestaw koszy zawieszanych Classic 2

Typ: VS TAL Larder
Materiał: stal
Powierzchnia: w kolorze srebrnym RAL 9006

Nr art.	Ilość koszy	Szerokość korpusu mm	Szer. x Wys. x Gł. mm	JM	Cena PLN	JC
103 332 620	2	300	250 x 80 x 460	kpl	150,10	1 kpl
103 332 621	3	300	250 x 80 x 460	kpl	223,32	1 kpl
103 332 623	2	400	350 x 80 x 460	kpl	170,50	1 kpl
103 332 624	3	400	350 x 80 x 460	kpl	253,13	1 kpl

grupa produktowa 300 340



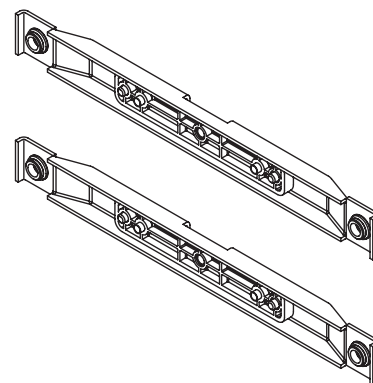
VS TAL Larder Mocowanie frontu

W zestawie:
2 mocowania frontu

Materiał: stal

Nr art.	Szerokość korpusu mm	Powierzchnia	JM	Cena PLN	JC
103 378 345	300	antracyt	kpl	75,70	1 kpl
103 378 346	400	antracyt	kpl	55,10	1 kpl
103 378 463	300	w kolorze srebrnym RAL 9006	kpl	45,66	1 kpl
103 378 465	600	w kolorze srebrnym RAL 9006	kpl	69,20	1 kpl
103 378 464	400	w kolorze srebrnym RAL9006	kpl	60,56	1 kpl

grupa produktowa 300 340

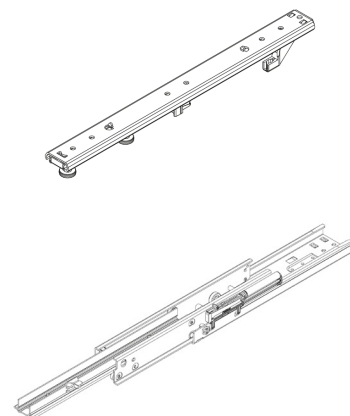


VS TAL Larder Prowadnica rolkowa

Materiał: stal
Powierzchnia: w kolorze srebrnym RAL 9006

Nr art.	JM	Cena PLN	JC
103 378 928	kpl	480,11	1 kpl

grupa produktowa 300 340



VS TAL Larder Powermove

- elektryczne wspomaganie otwarcia do wysuwu VS TAL Larder
- przy braku prądu wysuw będzie działał normalnie (można go będzie wysuwać manualnie)

Zakres dostawy:
włącznie z materiałem montażowym

Typ: VS TAL Larder Power Move
Wykonanie: 75 x 75 x 300 mm
Zastosowanie: przy szerokości korpusu od 300mm
Materiał: tworzywo sztuczne RAL 7047

Nr art.	JM	Cena PLN	JC
103 379 005	szt.	1.458,12	1 szt.

grupa produktowa 300 340



VS TAL Larder dodatkowy amortyzator

- opcjonalny amortyzator do wysuwu VS TAL Larder

Typ: VS TAL Larder

Nr art.	JM	Cena PLN	JC
103 378 924 ●●	szt.	119,77	1 szt.

grupa produktowa 300 340

VS TAL Gate Wysuw do szaf wysokich

Cargo wysokie oferujące maksymalną ilość miejsca do przechowywania. Wyznacza nową miarę jakości i komfortu. Wyróżnia się mechanizmem, który wysuwa półki w stronę użytkownika i zapewnia optymalny przegląd przechowywanych rzeczy.

- Easy Fit beznarzędziowy montaż ramy na prowadnicy
- stabilizacja frontu za pomocą listew frontowych
- montaż koszy na różnych wysokościach za pomocą zaczepów; pewne mocowanie i cicha praca
- prowadnica z rolkami - obciążenie całkowite 120 kg



VS TAL Gate Szafka na zapasy wraz z koszami Planero



Wariant bez pleców



- maksymalne wykorzystanie przestrzeni i optymalny dostęp
- EasyFit: beznarzędziowy montaż ramy na dolnej i górnej prowadnicy
- EasyFit: beznarzędziowe połączenie zabieraka z ramą nośną
- możliwość indywidualnego dostosowania wysokości koszy
- rozmiar koszy: szer. x gł. x wys. = 350x395x125mm względnie 500x395x125 mm
- regulacja wysokości ramy w zakresie do 250 mm

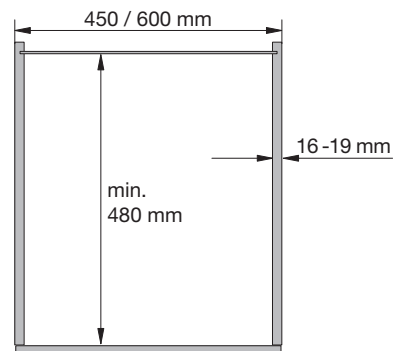
Wskazówka:

Aby uniknąć przewrócenia szafki, należy ją odpowiednio przymocować do ściany. Materiały do montażu nie są zawarte w zakresie dostawy.

Zakres dostawy:

rama nośna
kosze Planero
zabierak
prowadnica

Min. głębokość zabudowy: 480 mm
Nośność: 15 kg na kosz
Materiał: dno drewniane / bok stalowy
Powierzchnia: antracyt



Nr art.	Szerokość korpusu mm	Wys. zabudowy mm	Ilość koszy	JM	Cena PLN	JC
103 378 390	450	1200-1450	4 kpl		2.234,00	1 kpl
103 378 391	450	1450-1700	4 kpl		2.244,00	1 kpl
103 378 392	450	1700-1950	5 kpl		2.550,00	1 kpl
103 378 393	450	1900-2140	5 kpl		2.566,00	1 kpl
103 378 394	600	1200-1450	4 kpl		2.319,00	1 kpl
103 378 395	600	1450-1700	4 kpl		2.330,00	1 kpl
103 378 397	600	1700-1950	5 kpl		2.653,00	1 kpl
103 378 398	600	1900-2140	5 kpl		2.666,00	1 kpl

grupa produktowa 300 340

VS TAL Gate Szafa na zapasy z koszami Saphir

- maksymalne wykorzystanie przestrzeni i optymalny dostęp
- EasyFit: beznarzędziowy montaż ramy na dolnej prowadnicy
- EasyFit: beznarzędziowe połączenie zabieraka z ramą nośną
- indywidualna regulacja wysokości koszy
- rozmiar koszy: szer. x głęb. x wys. = 350x395x115mm względnie 500x395x115mm
- regulacja wysokości ramy w zakresie do 250mm



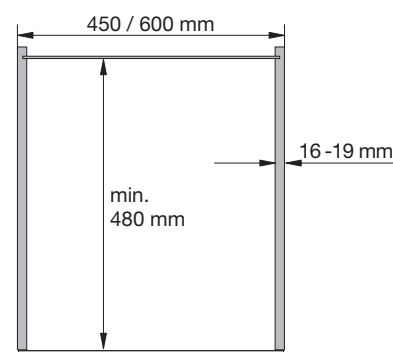
Wskazówka:

Aby uniknąć przewrócenia szafki, należy ją odpowiednio przymocować do ściany. Materiały do montażu nie są zawarte w zakresie dostawy.

Zakres dostawy:

rama nośna
kosze Saphir
zabierak
prowadnica

Min. głębokość zabudowy: 480 mm
Nośność: 15kg/kosz
Materiał: stal
Powierzchnia: w kolorze srebrnym RAL 9006



Nr art.	Szerokość korpusu mm	Wys. zabudowy mm	Ilość koszy	JM	Cena PLN	JC
103 378 606	450	1200-1450	4	kpl	1.490,00	1 kpl
103 378 614	450	1450-1700	4	kpl	1.500,00	1 kpl
103 378 725	450	1700-1950	5	kpl	1.643,00	1 kpl
103 378 729	450	1900-2140	5	kpl	1.658,00	1 kpl
103 378 733	600	1200-1450	4	kpl	1.594,00	1 kpl
103 378 766	600	1450-1700	4	kpl	1.604,00	1 kpl
103 378 770	600	1700-1950	5	kpl	1.770,00	1 kpl
103 378 774	600	1900-2140	5	kpl	1.782,00	1 kpl

grupa produktowa 300 340

VS TAL Gate Kosz pojedynczy Planero

Materiał: dno drewniane/bok stalowy
Powierzchnia: antracyt

Nr art.	Szer. x Wys. x Gł. mm	Szerokość korpusu mm	JM	Cena PLN	JC
103 378 359 •	350 x 125 x 395	450	szt.	291,00	1 szt.
103 378 360 •	500 x 125 x 395	600	szt.	308,00	1 szt.

grupa produktowa 300 340



VS TAL Gate Kosz pojedynczy Saphir

Powierzchnia: w kolorze srebrnym RAL9006

Nr art.	Materiał	Szer. x Wys. x Gł. mm	Szerokość korpusu mm	JM	Cena PLN	JC
103 378 716 •	stal	350 x 115 x 395	450	szt.	129,50	1 szt.
103 378 718 •	stal	500 x 115 x 395	600	szt.	152,50	1 szt.

grupa produktowa 300 340



VS TAL Gate Pro Szafa na zapasy z koszami Saphir

System wysuwu z amortyzacją pozwala optymalnie wykorzystać miejsce przy zachowaniu łatwego dostępu.

Wymiary koszy w korpusie:

szer. x gł. x wys. = 500 x 305 x 75 mm

Wymiary koszy na drzwiach:

szer. x gł. x wys. = 465 x 110 x 75 mm

Nośność:

na każdy kosz wysuwany: 20 Kg

na każdy kosz na froncie: 5 Kg

Szerokość korpusu:

600 mm

Materiał:

stal

Powierzchnia:

w kolorze srebrnym RAL 9006

Nr art.	Ilość koszy	Wys. zabudowy mm	Głęb. zabudowy mm	JM	Cena PLN	JC
103 333 335	5	1700 - 1950	500	kpl	1.977,00	1 kpl
103 333 336	5	1900 - 2150	500	kpl	1.988,00	1 kpl

grupa produktowa 300 340





VS SUB - CARGO PODBLATOWE

Szafka podblatowa stanowi podstawę każdej kuchni. Ostatecznie to, co dzieje się pod blatem, jest kluczowe dla tego, co dzieje się na blacie. Niezależnie od tego, czy chodzi o jedzenie, przybory kuchenne, sztucce czy naczynia, czy chcemy je do małego mieszkania studenckiego czy do eleganckiego Loftu - nasze rozwiązania w zakresie szafek podblatowych są wszechstronne, elastyczne i inteligentnie zaprojektowane, tak aby mogły ułatwić Państwu codzienne użytkowanie kuchni.

VS SUB Side Wysuw boczny

- pełen wysuw
- zintegrowany amortyzator
- rama lewa i prawa są dostosowane do użytku pod kątem 90°, 45° oraz 35°
- obciążenie 10kg na koszyk



VS SUB Side Rama z pełnym wysuwem

- wbudowany amortyzator

Szerokość korpusu: 150 / 200 / 300 mm
 Min. głębokość zabudowy: 495 mm
 Materiał: stal

Nr art.	Wys. zabudowy mm	Powierzchnia	JM	Cena PLN	JC
103 378 364 •	485	antracyt	szt.	341,00	1 szt.
103 378 365 •	577	antracyt	szt.	348,00	1 szt.
103 378 366 •	619	antracyt	szt.	355,00	1 szt.
103 378 367 •	741	antracyt	szt.	365,00	1 szt.
103 378 368 •	1222	antracyt	szt.	450,00	1 szt.
103 378 001 •	485	w kolorze srebrnym RAL 9006	szt.	311,00	1 szt.
103 378 002 •	577	w kolorze srebrnym RAL 9006	szt.	318,00	1 szt.
103 378 003 •	619	w kolorze srebrnym RAL 9006	szt.	303,34	1 szt.
103 378 004 •	741	w kolorze srebrnym RAL 9006	szt.	333,00	1 szt.
103 378 005 •	1222	w kolorze srebrnym RAL 9006	szt.	412,00	1 szt.

grupa produktowa 300 340



Kosz zawieszany Planero

Zakres dostawy:

2 kosze wraz z elementami mocowania frontu

Głębokość zabudowy: 495 mm
 Materiał: dno drewniane / bok stalowy
 Powierzchnia: antracyt

Nr art.	Szer. x Wys. x Gł. mm	Szerokość korpusu mm	JM	Cena PLN	JC
103 378 369 •	139 x 80 x 470	200	kpl	478,00	1 kpl
103 378 370 •	220 x 80 x 470	300	kpl	497,00	1 kpl

grupa produktowa 300 340



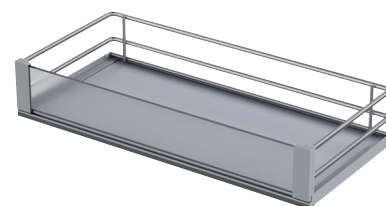


Kosz zawieszany Artline 90°

Zakres dostawy:

2 kosze z zabezpieczeniami i elementami mocowania frontu

Głębokość zabudowy: 495 mm
 Materiał: reling stalowy / dno MDF / elementy boczne szkło
 Powierzchnia: w kolorze srebrnym RAL9006 / szara / satynowana



Nr art.	Szer. x Wys. x Gł. mm	Szerokość korpusu mm	JM	Cena PLN	JC
103 378 023 •	89 x 84 x 470	150	kpl	349,00	1 kpl
103 378 024 •	139 x 84 x 470	200	kpl	356,00	1 kpl
103 378 025 •	220 x 84 x 470	300	kpl	362,00	1 kpl

grupa produktowa 300 340



Kosz zawieszany Premea 45°

Zakres dostawy:

2 kosze z zabezpieczeniami i elementami mocowania frontu

Głębokość zabudowy: 529 mm
 Materiał: reling stalowy / dno drewniane
 Powierzchnia: w kolorze srebrnym RAL9006/szara



Nr art.	Kierunek	Szer. x Wys. x Gł. mm	Szerokość korpusu mm	JM	Cena PLN	JC
103 378 019 •	lewy	89 x 84 x 460	150	kpl	300,00	1 kpl
103 378 020 •	prawy	89 x 84 x 460	150	kpl	300,00	1 kpl

grupa produktowa 300 340



Kosz zawieszany Premea 35°

Zakres dostawy:

2 kosze z zabezpieczeniami i elementami mocowania frontu

Głębokość zabudowy: 511 mm
 Materiał: reling stalowy / dno drewniane
 Powierzchnia: w kolorze srebrnym RAL9006/szara



Nr art.	Kierunek	Szer. x Wys. x Gł. mm	Szerokość korpusu mm	JM	Cena PLN	JC
103 378 021 •	lewy	220 x 84 x 458	300	kpl	307,00	1 kpl
103 378 022 •	prawy	220 x 84 x 458	300	kpl	307,00	1 kpl

grupa produktowa 300 340



Kosz zawieszany Classic 90°

Zakres dostawy:

2 kosze z zabezpieczeniami i elementami mocowania frontu

Głębokość zabudowy: 495 mm
 Materiał: stal
 Powierzchnia: w kolorze srebrnym RAL9006



Nr art.	Szer. x Wys. x Gł. mm	Szerokość korpusu mm	JM	Cena PLN	JC
103 378 000 •	230 x 75 x 470	300	kpl	157,95	1 kpl

grupa produktowa 300 340

Kosz zawieszany Saphir 90°

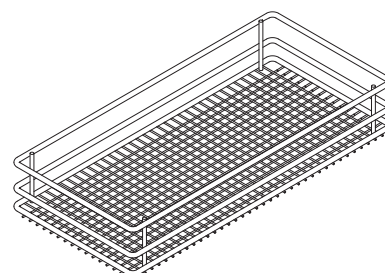
Zakres dostawy:

2 kosze z zabezpieczeniami i elementami mocowania frontu

Głębokość zabudowy: 495 mm
Materiał: stal

Nr art.	Szer. x Wys. x Gł. mm	Szerokość korpusu mm	Powierzchnia	JM	Cena PLN	JC
103 378 017 •	89 x 75 x 470	150	chromowana	kpl	221,00	1 kpl
103 378 018 •	220 x 75 x 470	300	chromowana	kpl	336,00	1 kpl
103 378 006 •	89 x 75 x 470	150	w kolorze srebrnym RAL 9006	kpl	191,50	1 kpl
103 378 009 •	220 x 75 x 470	300	w kolorze srebrnym RAL 9006	kpl	277,00	1 kpl

grupa produktowa 300 340



Kosz zawieszany Saphir 90°

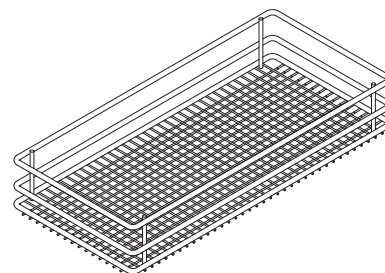
Zakres dostawy:

2 kosze (bez elementów mocowania frontu)

Głębokość zabudowy: 495mm
Materiał: stal

Nr art.	Szer. x Wys. x Gł. mm	Szerokość korpusu mm	Powierzchnia	JM	Cena PLN	JC
103 378 008 •	139 x 75 x 470	200	w kolorze srebrnym RAL9006	szt.	184,10	1 szt.

grupa produktowa 300 340



Konieczny artykuł dodatkowy						
Nr art.	Opis			JM	Cena PLN	JC
103 378 026 •	Mocowanie frontu do VS SUB Side			szt.	17,99	1 szt.

Kosz zawieszany Saphir 45°

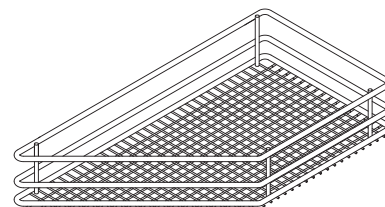
Zakres dostawy:

2 kosze z zabezpieczeniami i elementami mocowania frontu

Głębokość zabudowy: 529 mm
Materiał: stal
Powierzchnia: w kolorze srebrnym RAL 9006

Nr art.	Kierunek	Szer. x Wys. x Gł. mm	Szerokość korpusu mm	JM	Cena PLN	JC
103 378 011 •	lewy	89 x 75 x 460	150	kpl	191,50	1 kpl
103 378 012 •	prawy	89 x 75 x 460	150	kpl	191,50	1 kpl
103 378 013 •	lewy	220 x 75 x 458	300	kpl	267,00	1 kpl
103 378 015 •	prawy	220 x 75 x 458	300	kpl	267,00	1 kpl

grupa produktowa 300 340



kosz prawy

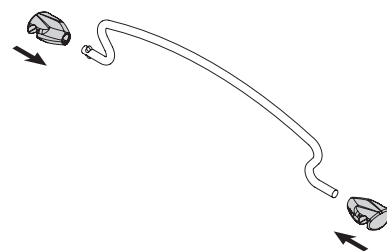
Podział kosza

Informacja:

Nie stosować do koszy ze szklaną ścianką boczną

Nr art.	Zastosowanie	Materiał	Powierzchnia	JM	Cena PLN	JC
103 379 096 •	kosze 150 90°	stal	chromowana	szt.	22,45	1 szt.
103 379 095 •	kosze 150 90°	stal	w kolorze srebrnym RAL9006	szt.	12,85	1 szt.
103 379 097 •	kosze 300 90°	stal	w kolorze srebrnym RAL9006	szt.	25,95	1 szt.

grupa produktowa 300 340



VS SUB Basket

Wysokość kosza:

160 mm z prowadnicą, bez mocowania frontu

185 mm z prowadnicą i mocowaniem frontu

Informacja:

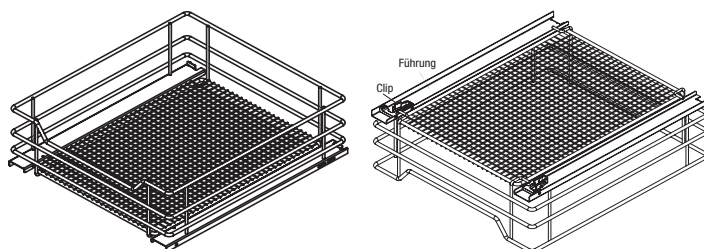
Pasujący typ prowadnicy - Blum TANDEM - długość znamionowa 500 mm

Maksymalna grubość ścianki korpusu 18mm

Zastosowanie:	wysuw frontowy
Wysokość zabudowy:	160 mm
Głębokość zabudowy:	515 mm
Nośność:	30kg/półka
Powierzchnia:	w kolorze srebrnym RAL 9006

Nr art.	Materiał	Szer. x Wys. x Gł. mm	Szerokość korpusu mm	JM	Cena PLN	JC
103 379 061 •	stal	438 x 145 x 487	500	szt.	261,00	1 szt.
103 379 062 •	stal	538 x 145 x 487	600	szt.	287,00	1 szt.

grupa produktowa 300 340



Mocowanie frontu

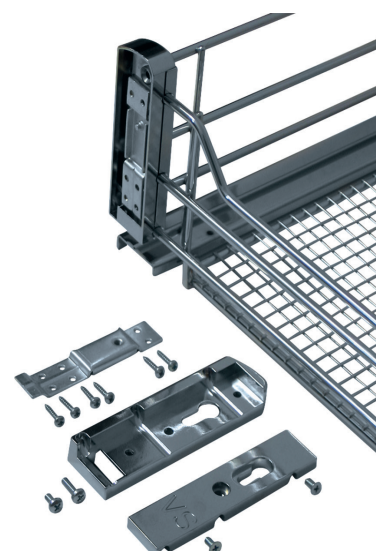
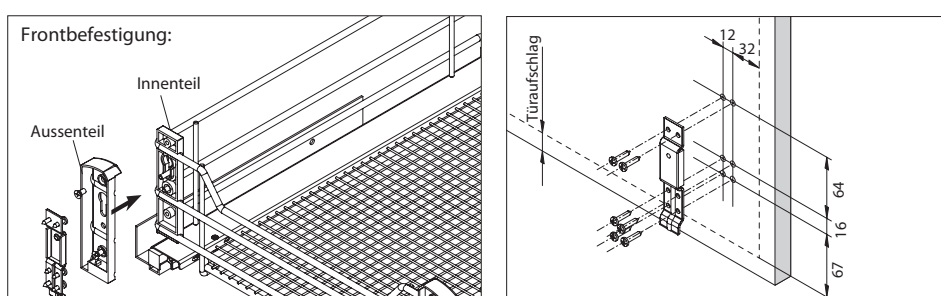
- pasuje do VS SUB Basket

Zakres dostawy:

1 kpl. = część lewa i prawa

Nr art.	Materiał	Powierzchnia	JM	Cena PLN	JC
103 379 068 •	stal	w kolorze srebrnym RAL 9006	kpl	65,30	1 kpl

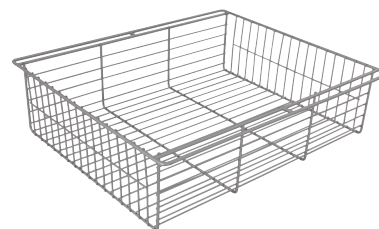
grupa produktowa 300 340



Kosz druciany V-S**Informacja:**

Kosze o specjalnych wymiarach są produkowane na zamówienie (tylko w połączeniu z listwą prowadzącą)!

Materiał: stal
Powierzchnia: w kolorze srebrnym RAL 9006



Nr art.	Szer. x Wys. x Gł. mm	JM	Cena PLN	JC
103 378 283 •	390 x 120 x 450	szt.	86,70	1 szt.
103 378 284 •	440 x 120 x 450	szt.	92,40	1 szt.
103 378 285 •	440 x 240 x 450	szt.	112,00	1 szt.
103 378 286 •	540 x 120 x 450	szt.	105,50	1 szt.
103 378 287 •	540 x 240 x 450	szt.	142,00	1 szt.

grupa produktowa 300 340

Konieczne artykuły dodatkowe				
Nr art.	Opis	JM	Cena PLN	JC
103 356 110 •	Listwa prowadząca, 35 x 17 x 420mm, tworzywo sztuczne w kolorze srebrnym	szt.	19,60	1 szt.
103 378 280 •	VAUTH-SAGEL Prowadnica kulkowa, długość 450 mm, stal ocynkowana	kpl	59,90	1 kpl

VS SUB Slim Wysuw z wieszakiem na ręczniki

- wysuw pełny z amortyzacją

Wskazówka:

Możliwość montażu wyłącznie po prawej stronie korpusu.

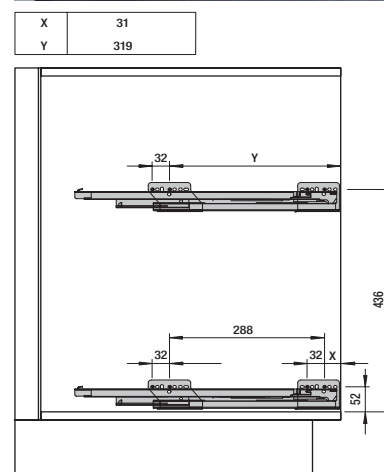
Zakres dostawy:

1 wieszak na ręcznik
1 kosz i elementy do mocowania frontu

Wysokość zabudowy: 530 mm
Głębokość zabudowy: 495 mm
Szerokość zabudowy: 110 mm
Materiał: stal
Powierzchnia: w kolorze srebrnym RAL 9006

Nr art.	Szerokość korpusu mm	JM	Cena PLN	JC
103 379 025 •	150	kpl	276,00	1 kpl

grupa produktowa 300 340



VS SUB Slim Wysuw dwupółkowy

- wysuw pełny z amortyzacją

Wskazówka:

Możliwość montażu wyłącznie po prawej stronie korpusu.

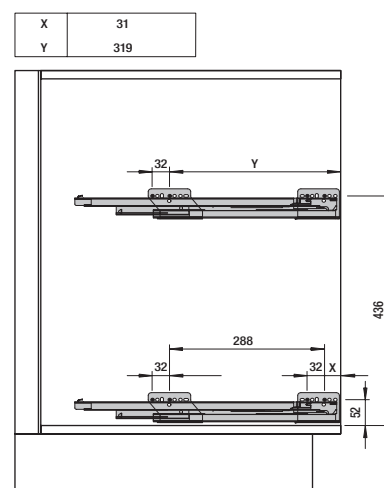
Zakres dostawy:

2 półki i elementy do mocowania

Wysokość zabudowy: 530 mm
Głębokość zabudowy: 495 mm
Szerokość zabudowy: 110 mm
Szerokość korpusu: 150 mm

Nr art.	Materiał	Powierzchnia	JM	Cena PLN	JC
103 378 380 •	dno drewniane/bok stalowy	antracyt	kpl	632,00	1 kpl
103 335 194 •	stal	w kolorze srebrnym RAL9006	kpl	247,75	1 kpl

grupa produktowa 300 340

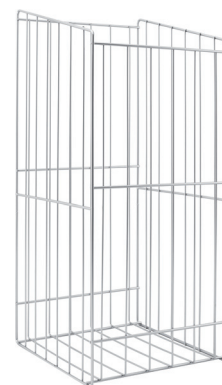


Kosz łazienkowy na pranie, ścięty

Materiał: drut stalowy
Powierzchnia: w kolorze srebrnym RAL 9006

Nr art.	Szer. x Wys. x Gł. mm	JM	Cena PLN	JC
103 398 944 •	230 x 360-450 x 280	szt.	77,50	1 szt.
103 378 422 •	244 x 360-450 x 270	szt.	73,50	1 szt.
103 378 420 •	244 x 515-580 x 270	szt.	97,90	1 szt.
103 398 945 •	280 x 360-450 x 280	szt.	81,70	1 szt.
103 378 423 •	294 x 360-450 x 270	szt.	82,70	1 szt.
103 378 421 •	294 x 515-580 x 270	szt.	104,50	1 szt.
103 398 946 •	330 x 360-450 x 280	szt.	87,00	1 szt.
103 398 420 •	390 x 360/450 x 270	szt.	86,40	1 szt.

grupa produktowa 300 340

**Kosz wielofunkcyjny**

Wskazówka:
Możliwość wykonania koszy drucianych o niestandardowych wymiarach
(przy zamówieniu minimum 100 sztuk)

Materiał: drut stalowy
Powierzchnia: w kolorze srebrnym RAL 9006

Nr art.	Szer. x Wys. x Gł. mm	JM	Cena PLN	JC
103 378 402 •	380 x 460 x 380	szt.	135,00	1 szt.
103 378 403 •	380 x 460 x 480	szt.	136,00	1 szt.

grupa produktowa 300 340

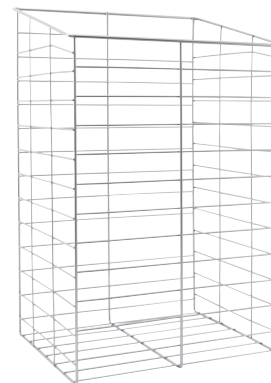
**Kosz wielofunkcyjny, ścięty**

Informacja:
Możliwość wykonania koszy drucianych o niestandardowych wymiarach
(przy zamówieniu minimum 100 sztuk)

Materiał: drut stalowy
Powierzchnia: w kolorze srebrnym RAL 9006

Nr art.	Szer. x Wys. x Gł. mm	JM	Cena PLN	JC
103 378 430 •	275 x 450-495 x 260	szt.	78,20	1 szt.
103 378 431 •	310 x 450-495 x 260	szt.	82,70	1 szt.
103 378 433 •	350 x 480-550 x 280	szt.	120,50	1 szt.
103 378 432 •	450 x 380-430 x 290	szt.	123,50	1 szt.

grupa produktowa 300 340



Listwa nośna

- do łatwego zawieszania i zdejmowania koszy na bieliznę i wielofunkcyjnych

Materiał: drut stalowy
Powierzchnia: w kolorze srebrnym RAL 9006



Nr art.	Szerokość mm	JM	Cena PLN	JC
103 378 425 •	192	szt.	15,80	1 szt.
103 378 411 •	220	szt.	18,65	1 szt.
103 378 426 •	285	szt.	18,65	1 szt.

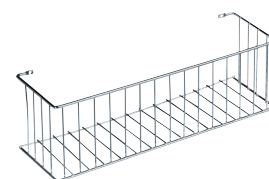
grupa produktowa 300 340

Kosz na środki czystości Standard

Materiał: drut stalowy
Powierzchnia: w kolorze srebrnym RAL 9006

Nr art.	Szer. x Wys. x Gł. mm	JM	Cena PLN	JC
103 378 428 •	332 x 100 x 105	szt.	30,70	1 szt.

grupa produktowa 300 340



Listwa na ściereczki do rąk

Materiał: drut stalowy
Powierzchnia: w kolorze srebrnym RAL 9006

Nr art.	Szerokość mm	Wysokość mm	JM	Cena PLN	JC
103 378 127 •	330	75	szt.	23,00	1 szt.

grupa produktowa 300 340



Listwa z 5 haczykami

Wykonanie: z 5-cioma haczykami
Materiał: drut stalowy
Powierzchnia: w kolorze srebrnym RAL9006

Nr art.	Szerokość mm	Wysokość mm	JM	Cena PLN	JC
103 378 129 •	300	55	szt.	18,20	1 szt.

grupa produktowa 300 340



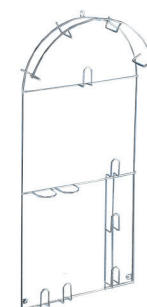
Uniwersalny uchwyt na węże/kable

- z hakami do zawieszania różnych produktów

Materiał: drut stalowy
Powierzchnia: srebrna RAL 9006

Nr art.	Szer. x Wys. x Gł. mm	JM	Cena PLN	JC
103 378 504 •	305 x 658 x 60	szt.	126,00	1 szt.

grupa produktowa 300 340



Uchwyt na wąż/kabel

Materiał: drut stalowy
Powierzchnia: w kolorze srebrnym RAL 9006

Nr art.	Szer. x Wys. x Gł. mm	JM	Cena PLN	JC
103 378 551 •	179 x 110 x 54	szt.	18,10	1 szt.

grupa produktowa 300 340



Kosz na butelki

- z uchwytem i nóżkami
- na 6 butelek

Materiał: drut stalowy
Powierzchnia: w kolorze srebrnym RAL 9006

Nr art.	Szer. x Wys. x Gł. mm	JM	Cena PLN	JC
103 378 811 •	369 x 336 x 210	szt.	168,00	1 szt.

grupa produktowa 300 340



Regał do szafy na szczotki

- mocowanie po wewnętrznej stronie drzwi szafy

Materiał: drut stalowy
Powierzchnia: w kolorze srebrnym RAL 9006

Nr art.	Szer. x Wys. x Gł. mm	JM	Cena PLN	JC
103 378 123 •	395 x 922 x 175	szt.	182,50	1 szt.
103 378 506 •	274 x 858 x 165	szt.	81,40	1 szt.

grupa produktowa 300 340



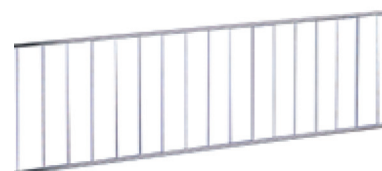
Siatka druciana

- dowolne wymiary siatki
- elementy łączące z tworzywa sztucznego
- klipsy mocujące do przykręcania lub wciskania

Materiał: drut stalowy
Powierzchnia: w kolorze srebrnym RAL 9006

Nr art.	Wysokość mm	Długość mm	JM	Cena PLN	JC
103 378 372 •	80	2110	szt.	55,60	1 szt.
103 378 373 •	120	2110	szt.	58,10	1 szt.
103 378 374 •	160	2110	szt.	61,10	1 szt.
103 378 371 •	200	2110	szt.	94,70	1 szt.

grupa produktowa 300 340

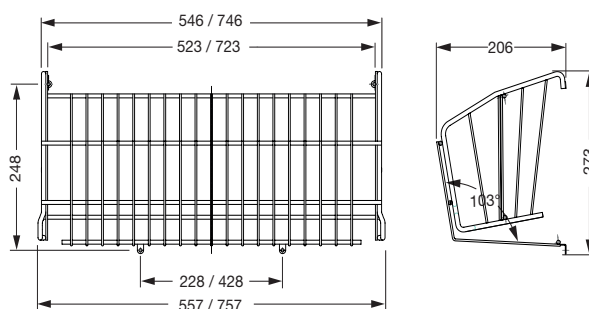


Półka na buty

Wykonanie: z oczkami do przykręcenia
 Materiał: drut stalowy
 Powierzchnia: w kolorze srebrnym RAL9006,
 powleczone tworzywem sztucznym

Nr art.	Szerokość korpusu mm	Szerokość mm	JM	Cena PLN	JC
103 378 585 •	600	557	szt.	65,17	1 szt.
103 378 586 •	800	757	szt.	96,60	1 szt.

grupa produktowa 300 340



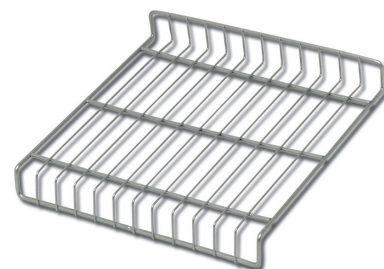
Półka druciana na buty

- montaż za pomocą klipsów mocujących
- do grubości korpusu 16 mm

Materiał: drut stalowy
 Powierzchnia: w kolorze srebrnym RAL 9006,
 powleczone tworzywem sztucznym

Nr art.	Wysokość mm	Szerokość mm	Głębokość mm	JM	Cena PLN	JC
103 378 590 •	40	309	280	szt.	43,25	1 szt.
103 378 596 •	40	359	280	szt.	48,35	1 szt.
103 398 441 •	40	359	260	szt.	57,70	1 szt.
103 378 591 •	40	409	280	szt.	46,85	1 szt.
103 378 594 •	40	459	280	szt.	50,20	1 szt.
103 398 442 •	40	459	260	szt.	61,20	1 szt.
103 378 595 •	40	559	280	szt.	55,50	1 szt.
103 378 592 •	40	659	280	szt.	58,60	1 szt.
103 378 597 •	40	759	280	szt.	66,10	1 szt.
103 398 443 •	40	759	260	szt.	75,00	1 szt.
103 378 593 •	40	859	280	szt.	65,60	1 szt.
103 398 444 •	40	959	260	szt.	98,60	1 szt.

grupa produktowa 300 340



Klips mocujący do drucianej półki na buty

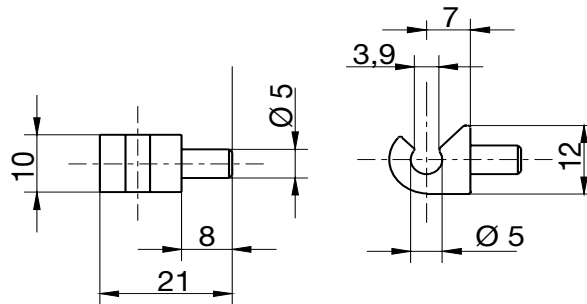
- do zamocowania drucianej półki na buty

Wykonanie: z czopem do wciskania $\varnothing 5$ mm



Nr art.	Materiał	Powierzchnia	JM	Cena PLN	JC
103 378 599 •	tworzywo sztuczne	srebrna	szt.	59,40	100 szt.

grupa produktowa 300 340



Osłona cieplna kuchenki

W zestawie:

- 1 ścianka prawa
- 1 ścianka lewa

Materiał: stal srebrna

Nr art.	Długość mm	Grubość ścianki bocznej mm	JM	Cena PLN	JC
103 343 393 •	600	16	kpl	26,90	1 kpl

grupa produktowa 300 340



OGÓLNE WARUNKI - zawieranie wszelkich umów oraz dokonywanie innych czynności prawnych
Schachermayer Polska Sp. z o.o.

Adres:
Schachermayer Polska Sp. z o.o
ul. Rzemieślnicza 20, 32-080 Polska

Telefaks: +48 (0)12 / 258 31 99
Email: info@schachermayer.pl
Online: www.schachermayer.pl/kontakt/all

1. Zawarcie umowy

Wszelkie informacje dotyczące towarów w tym ich cen podawane przez SCH nie stanowią oferty w rozumieniu kodeksu cywilnego. SCH zastrzega sobie prawo do zmian technicznych dostarczanych towarów. Każdorazowe zlecenie przez Klienta dostawy (złożenie zamówienia w formie ustnej, pisemnej lub za pośrednictwem Portalu oraz sklepu internetowego) stanowi przyjęcie przez SCH zamówienia Klienta dopiero po ówczesnym potwierdzeniu zamówienia lub przez zokazanie dostawy i stanowi jednocześnie uznanie przez Klienta należności wynikającej z wystawionej przez SCH faktury VAT z tytułu wykonania dostawy bez konieczności podpisywania faktury VAT przez Klienta. Dla ustalenia umownego zakresu dostawy i świadczenia miarodajna jest wyłącznie treść potwierdzenia zamówienia, a w razie jego braku, treść pokwitowania dostawy i faktury. Pomimo niezgodności dostawy z treścią zamówienia uznaje się, że Klient ją zaakceptował, chyba, że w terminie 4 dni od dostawy sprzeciwił się temu listem poleconym.

2. Ceny

SCH zastrzega sobie prawo do zmian cen wskutek ogólnych podwyżek cen i wynagrodzeń oraz zmian kursów walut, jak również warunków importowych i eksportowych. Z tego względu zamówienia realizowane są każdorazowo zgodnie z cenami, kursami, oraz warunkami importowymi i eksportowymi z dnia dostawy lub w przypadku metali także z dnia wpływu zamówienia.

3. Terminy dostaw

Dane dotyczące czasu dostawy podawane są w przybliżeniu i nie są wiążące. Obowiązek dostawy zawieszają się dopóki Klient pozostaje w zwłoce w zapłacie lub co do jakiegokolwiek innego zobowiązania wobec SCH. Obowiązek dostawy zawieszają się także dopóki dostawa nie jest możliwa wskutek okoliczności nie zawinionych wyłącznie przez SCH. SCH popada w zwłokę dopiero po przekroczeniu wyznaczonego pisemnie odpowiedniego dodatkowego terminu dostawy. Klient może odstąpić od umowy dopiero po bezskutecznym upływie dodatkowego terminu dostawy, do której był zobowiązany SCH. Klientowi nie przysługują żadne roszczenia wobec SCH z tytułu szkody wynikającej z opóźnienia lub jego następstw.

4. Wysyłka

Wysyłka towaru do wskazanego przez Klienta miejsca przeznaczenia odbywa się na koszt i ryzyko odbiorcy. Nieodpłatna dostawa następuje od kwoty jednorazowego zamówienia w wysokości 2000 zł netto, z wyłączeniem towarów dłuższych niż 3 mb oraz których odbiór zgodnie z wyrażonymi wskazaniami w informacjach, cennikach i katalogach SCH następuje z magazynu w Linzu lub z fabryki. Do jednorazowych zamówień do wysokości kwoty 2000 zł netto nalicza się opłatę za dostawę. Niezależnie od wartości jednorazowego zamówienia, po pisemnym zamówieniu klienta, opłata za transport może zostać naliczana w formie ryczałtowej w ostatnim dniu roboczym miesiąca, za każdy miesiąc kalendarzowy na warunkach określonych przez SCH. Pisemne zamówienie usługi transportowej opłacanej ryczałtowo musi posiadać formę pisma i bezwzględnie zawierać: dane klienta, ilość dostaw w miesiącu oraz podpis osoby zgodnie z reprezentacją firmy wraz ze stemplem firmowym. Pismo należy przesyłać w oryginale pocztą lub jako załącznik poczty elektronicznej. Rezygnacja z usługi transportowej opłacanej ryczałtowo może nastąpić jedynie w formie pisemnej ze skutkiem od kolejnego miesiąca kalendarzowego. Określenie dostawy jako nieodpłatnie do miejsca przeznaczenia oznacza wyłącznie: nieodpłatny transport do miejsca przeznaczenia, co nie obejmuje kosztów rozładunku i kosztów z tym związanych. Dodatkowe świadczenia wykonywane przez podmioty upoważnione przez SCH do czynności transportowych i serwisowych nie są częścią umowy sprzedaży. W przypadku specjalnych zamówień może być wymagana zaliczka. Pozostałości z dostaw zamówionych na podstawie zleceń ramowych dostarczane są przez SCH na koniec roku bez dodatkowych uzgodnień.

5. Rękojmia/odszkodowanie/odpowiedzialność za produkt

5.1 SCH zapewnia jedynie, że towar wykazuje jakość lub właściwość, jakie zwyczajowo posiadają towary tego rodzaju i jakich Klient może w rozsądny sposób oczekiwać, względnie,

że odpowiadają one próbce lub wzorowi przekazanym Klientowi. Wychodzące poza te ramy jakość lub właściwość towaru uznaje się za uzgodnione, jeśli wynikają z pisemnej umowy.

5.2 SCH odpowiada jedynie za wady istniejące już w chwili wydania towaru oraz których istnienie w chwili wydania zostało udowodnione przez Klienta.

5.3 Dostarczone towary należy bezwzględnie zbadać w sposób przyjęty przy rzeczach tego rodzaju, a dające się stwierdzić wady wskazać szczegółowo w pokwitowaniu dostawy lub liście przewozowym, pod rygorem utraty wszelkich roszczeń w szczególności odszkodowawczych. Jeśli przy wydaniu nie jest możliwe natychmiastowe zbadanie towaru, okoliczność tę - pod rygorem utraty wszelkich roszczeń - należy wskazać w pokwitowaniu dostawy lub liście przewozowym oraz w ciągu 4 dni po dostarczeniu towaru pisemnie i szczegółowo zareklamować wszelkie wady dające się stwierdzić podczas późniejszego badania.

5.4 W przypadku, gdy dostarczony towar jest wadliwy lub gdy usterki wystąpią w okresie rękojmi, Klientowi przysługuje jedynie roszczenie o bezpłatną naprawę towaru lub wymianę na towar wolny od wad w odpowiednim terminie. Roszczenia z tytułu rękojmi wygasają każdorazowo wskutek używania towaru przez Klienta w sposób niezgodny z instrukcją lub wymogami specjalistycznymi, obowiązującymi normami oraz ogólnie przyjętymi zasadami techniki. O ile nic innego nie zostało pisemnie uzgodnione z SCH wyłączone są wszelkie inne lub dalej idące roszczenia, w szczególności o obniżeniu wynagrodzenia, niezależnie od ich podstawy prawnej.

5.5 Odszkodowanie za ewentualne szkody wynikłe z wad ograniczone jest do szkód bezpośrednich i rzeczywistych oraz przysługuje Klientowi jedynie wtedy, gdy SCH lub osobom wykonującym świadczenie w imieniu SCH można zarzucić rażące niedbalstwo lub winę.

5.6 Uprawnienia z tytułu rękojmi wygasają w razie ich nie dochodzenia na drodze sądowej w ciągu 6 miesięcy od dnia przyjęcia towaru przez Klienta. Dotyczy to także przypadku, jeśli w tym terminie Klient zawiadomił SCH o wadzie.

5.7 Klient jest zobowiązany do przestrzegania wszystkich przekazanych mu wskazówek użytkowania i do uzyskania w przypadkach wątpliwych stanowiska SCH.

5.8 Jeśli przedmiotem zamówienia jest używana maszyna, Klient dokonuje jej przejęcia na podstawie dokonanych oględzin rezygnując z wszelkich roszczeń z tytułu rękojmi. Klient oświadcza, że zna wszelkie odpowiednie przepisy o użytkowaniu maszyny i zobowiązuje się do podjęcia wszelkich działań zmierzających do tego, by przepisy te były przestrzegane podczas montażu i eksploatacji maszyny.

5.9 W przypadku, gdy w związku z dalszym zbyciem przez Klienta towaru nabytego od SCH przysługiwałyby Klientowi roszczenia odszkodowawcze wobec SCH, Klient jest zobowiązany do zawiadomienia SCH o możliwości sądowego dochodzenia roszczeń w terminie 2 tygodni od ich powstania, pod rygorem ich utraty.

6. Zwroty

Klient jest uprawniony do zwrotu dostarczonego towaru jedynie za pisemną zgodą SCH i na warunkach ustalanych przez SCH dla poszczególnych przypadków. W każdym przypadku zwrot następuje na ryzyko Klienta.

7. Warunki zapłaty

7.1 W przypadku braku innych pisemnych uzgodnień, na przykład z partnerami dokonującymi dalszej odsprzedaży, faktury SCH płatne są natychmiastowo. W razie braku innych pisemnych uzgodnień, w przypadku przekroczenia terminu zapłaty, SCH może naliczać odsetki za zwłokę za okres od dnia wymagalności płatności do dnia faktycznej zapłaty w wysokości 1% miesięcznie od kwoty faktury. Uzgodnienia dotyczące płatności cząstkowych pozostają wiążące tylko dopóki Klient dokonuje płatności terminowo. W przypadku niedotrzymania przez Klienta terminu, SCH może żądać natychmiastowej zapłaty, niezależnie od ewentualnych terminów płatności weksli.

7.2 W przypadku niewykonania przez Klienta jego zobowiązania do zapłaty lub wszczęcia wobec niego postępowania układowego lub upadłościowego, albo **rozpoczęcia likwidacji, wszystkie należności wobec SCH stają się natychmiast wymagalne.** Brak natychmiastowego zaspokojenia całości zobowiązań wobec SCH, uprawnia SCH do zażądania zwrotu przedmiotu sprzedaży, z wyłączeniem wszelkich praw do jego zatrzymania.

7.3 Dochodzenie roszczeń z tytułu gwarancji, rękojmi, odszkodowawczych, z tytułu odpowiedzialności za produkt lub innych nie wpływa na wymagalność umownie ustalonego wynagrodzenia. W szczególności Klientowi z tytułu takich roszczeń nie przysługuje prawo do zatrzymania, wstrzymania zapłaty lub potrącenia. Należności wynikające z innych transakcji mogą być potrącone wyłącznie po ich stwierdzeniu prawomocnym wyrokiem sądowym lub w przypadku uznania roszczenia przez SCH.

8. Prawo odstąpienia

8.1 Koniecznym warunkiem każdej dostawy jest zdolność kredytowa Klienta.

8.2 Jeżeli po zawarciu umowy SCH uzyska negatywne informacje na temat sytuacji Klienta, SCH może według własnego uznania albo zażądać natychmiastowej zapłaty albo ustanowienia zabezpieczenia bankowego w całości wynagrodzenia albo odstąpić od umowy. Powyższe nie ogranicza SCH w prawie odstąpienia od umowy na zasadach ogólnych.

9. Zastrzeżenie własności

Wszystkie towary pozostają własnością SCH, aż do chwili całkowitego zaspokojenia wszelkich zobowiązań Klienta wobec SCH, niezależnie od źródeł ich powstania. W przypadku zapłaty przez Klienta za pomocą czeku lub weksla, w przypadkach kiedy SCH wyraził na to wcześniej zgodę, płatność uznaje się za dokonaną dopiero z chwilą faktycznej zapłaty za te dokumenty. Dla zabezpieczenia niniejszego zastrzeżenia własności Klient jest zobowiązany do ubezpieczenia dostarczonych towarów od ognia, kradzieży i innych zdarzeń losowych. Towary, za które nie zapłacono w całości nie mogą być odsprzedawane, zastawiane, ani przewłaszczane na zabezpieczenie. O ewentualnym zastawie SCH musi być niezwłocznie powiadomiony. Na wypadek sprzedaży przez Klienta towaru objętego zastrzeżeniem własności, Klient przenosi na SCH wszelkie roszczenia jakie wynikają z obowiązków zapłaty ceny. Klient jest zobowiązany niezwłocznie wskazać SCH nabywców towaru objętego zastrzeżeniem własności. SCH niniejszym przelew przyjmuje. Dokonana cesja stanowi zabezpieczenia roszczeń SCH i nie zwalnia Klienta z obowiązku zapłaty ceny.

10. Obowiązujące prawo, miejsce świadczenia i właściwość sądu

10.1 Stosunki handlowe pomiędzy SCH i Klientem podlegają prawu polskiemu. Postanowień konwencji o sprzedaży międzynarodowej nie stosuje się.

10.2 Miejscem wykonania umowy jest siedziba SCH. Wyłącznie właściwy jest rzeczowo właściwy sąd powszechny w Krakowie.

11. Obowiązki umowy

Nieważność któregokolwiek z postanowień OWSD nie wpływa na ważność pozostałych postanowień.

12. Ochrona konsumentów

W stosunku do Klientów będących konsumentami w rozumieniu przepisów o ochronie konsumentów niniejsze OWSD obowiązują w zakresie dopuszczalnym tymi przepisami, przy czym nieskuteczność lub nieważność niektórych postanowień OWSD z tych względów pozostaje bez wpływu na ważność pozostałych postanowień.

13. Dostęp do Portalu i Sklepu internetowego.

13.1 Klient i SCH zobowiązują się do partnerskiego i uczciwego zachowania się wobec siebie.

13.2 SCH stawia Portal i sklep internetowy do dyspozycji codziennie przez 24 h (również w soboty, niedziele i święta). Zakłócenia spowodowane awarią systemu, brakiem prądu itp. będą usuwane tak szybko jak to tylko możliwe, przy czym klient nie będzie obciążany żadnymi związanymi z tym kosztami.

13.3 SCH rości sobie prawo do zablokowania dostępu do Portalu i sklepu internetowego u w przypadku niewłaściwego użytkowania, bez prawa do odszkodowania dla Klienta.

13.4 Klient zobowiązuje siebie i swoich współpracowników do nie udostępniania w jakiegokolwiek formie, programu oraz danych osobom trzecim.

13.5 Podczas pierwszego logowania się do systemu należy dokonać zmiany hasła.

13.6 SCH przechowuje i przetwarza dane osobowe klientów tylko w celach związanych z prowadzeniem działalności gospodarczej, do kontaktów z klientami.

13.7 Integralną częścią regulaminu stanowi Podręcznik Użytkownika sklepu internetowego który określa szczegółowe warunki korzystania z usługi dostępny w zakładce Pomoc.

14. Ochrona danych osobowych + Newsletter

Bezpieczeństwo i poufność danych naszych Klientów są dla nas sprawą istotną i poważną. Wszystkie informacje dotyczące ochrony danych można znaleźć w naszej polityce prywatności dostępnej na naszej stronie www.schachermayer.pl/datenschutz. Aby zamówić nasz Newsletter - jeśli nie ma relacji biznesowych - wymagana jest zgoda, można to zrobić, klikając w odpowiednie pole wyboru. Zezwolenie to może zostać w dowolnym momencie odwołane w formie pisemnej za pośrednictwem poczty elektronicznej, faksu, formularza online lub listu przesłanego na adres podany w nagłówku Ogólnych warunków sprzedaży i dostawy (OWSD).

Schachermayer Polska Sp. z o.o.

ul. Rzemieślnicza 20

32-080 Zabierzów

Telefon +48 12 258 31 70

Fax +48 12 258 31 99



schachermayer

www.schachermayer.pl

e-mail: info@schachermayer.pl

Oddziały: Austria - Węgry - Czechy - Słowenia - Słowacja - Chorwacja - Bośnia i Hercegowina - Rumunia - Serbia - Włochy - Niemcy