



SCHÜCO

Smartcube i Smartframe

System regałów i ram

schachermayer

Podane ceny są cenami netto. Ceny ważne do 31.05.2020. Zdjęcia produktów mogą nieznacznie odbiegać od oryginału. Niniejsza oferta nie stanowi oferty handlowej w rozumieniu art. 66 kodeksu cywilnego. Zabierzów 03.2020



jesteśmy dostępni...

Schachermayer Spółka z o.o.
ul. Rzemieśnicza 20
32-080 Zabierzów k/Krakowa

Telefon: +48 (12) 258 31 70
fax. +48 (12) 258 31 99

www.schachermayer.pl
info@schachermayer.pl

Godziny otwarcia:

Pon. - Czw. 8:00 - 17:00

Pt. 8:00 - 15:00

Zarządzanie magazynem nigdy nie było takie proste ...

PuSCH App.

Niezależnie od czasu i miejsca

PuSCH App na twoim telefonie: za pomocą swojego smartphona złożysz zamówienie z twoich indywidualnych list artykułów lub list zamówień. Zrobisz to szybko skanując kod kreskowy lub wpisując numer artykułu - w każdej chwili i wszędzie!!!



Instrukcja stosowania
(Video) aplikacji PuSCH

Skanuj QR Code
i oglądaj film



Laden im
App Store



JETZT BEI
Google play

Ściągnij aplikację Schachermayer !

Aby używać aplikacji, zaloguj się swoimi danymi z Portalu dla Kontrahentów

- = czerwona kropka obok numeru artykułu:
artykuł niemagazynowany, dostępność na zapytanie
- = zielona kropka obok numeru artykułu:
Nowość
- = żółta kropka obok numeru artykułu:
artykuł znajduje się w magazynie centralnym w Linzu

System regałów Smartcube i system ramowy Smartframe

System regałów Smartcube i system ramowy Smartframe poprzez swoją geometrię tworzą w każdym pomieszczeniu miłą dla oka kompozycję. Oba systemy można dowolnie aranżować w konfiguracji z już istniejącymi meblami lub jako niezależne moduły, pojedyncze lub połączone ze sobą pionowo lub poziomo.

Zalety:

- modułowość
- możliwość indywidualnego kształtowania półek
- szybki i prosty montaż
- dostępność w dwóch kolorach: efekt stali nierdzewnej i czarny



Smartframe

Regał Smartcube

Wskazówka:

Czas dostawy około 14 dni roboczych.

Elementy boczne złożone, poprzeczki i półki są dołączane luzem.

W zestawie:

- 2 półki wkładane 16 mm
- Akcesoria montażowe 103 340 264 kolor efekt stali nierdzewnej i 103 340 252 kolor czarny (2 wkręty SPAX 5 x 60mm, 2 kołki 6 x 50mm, 2 zaślepki 13,5 x 6,4mm w kolorze efekt stali nierdzewnej lub czarnym, 24 śruby imbusowe M5 x 15mm) **trzeba zamawiać osobno!**

Wykonanie: częściowo zmontowany
Wysokość: 350 mm
Głębokość: 250 mm
Nośność max.: 50 kg/m2 półki wkładanej

Nr art.	Szerokość mm	Materiał	Powierzchnia	JM	Cena PLN	JC
103 385 029 •	1200	Aluminium/pokryta płyta wiórowa (U999 ST2)	czarna	szt.	1.838,00	1 szt.
103 385 027 •	600	Aluminium/pokryta płyta wiórowa (U999 ST2)	czarna	szt.	1.653,00	1 szt.
103 385 028 •	900	Aluminium/pokryta płyta wiórowa (U999 ST2)	czarna	szt.	1.749,00	1 szt.
103 385 096 ••	1200	Aluminium/pokryta płyta wiórowa (U7085ST9)	efekt stali nierdzewnej / jasnoszara	szt.	1.838,00	1 szt.
103 385 095 ••	900	Aluminium/pokryta płyta wiórowa (U7085ST9)	efekt stali nierdzewnej / jasnoszara	szt.	1.749,00	1 szt.
103 385 094 ••	600	Aluminium/pokryta płyta wiórowa (U7085ST9)	efekt stali nierdzewnej / jasnoszara	szt.	1.653,00	1 szt.

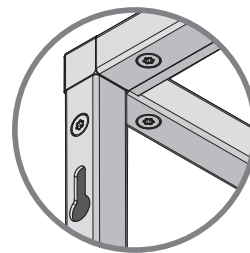
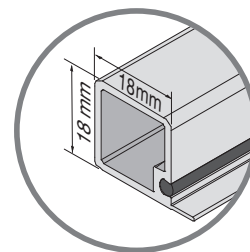
grupa produktowa F71

Konieczne artykuły dodatkowe

Nr art.	Opis	JM	Cena PLN	JC
103 340 252 ••	Smartcube akcesoria montażowe, czarne	szt.	55,00	1 szt.
103 340 264 ••	Smartcube akcesoria montażowe, efekt stali nierdzewnej	szt.	55,00	1 szt.



Otwór montażowy



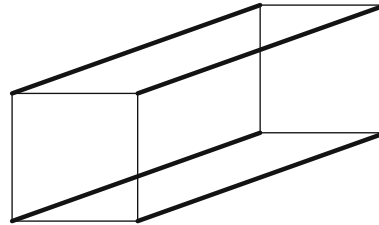
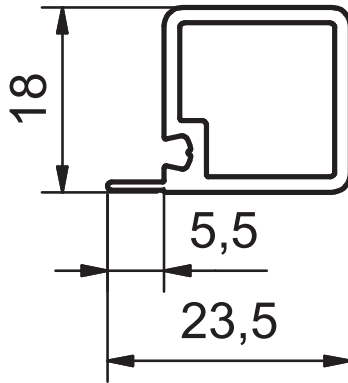
Otwór montażowy

Smartcube profil poziomy z wypustem

Materiał: Aluminium

Nr art.	Długość mm	Wymiary mm	Powierzchnia	JM	Cena PLN	JC
103 340 256 ●●	5000	23,5 x 18	czarna	szt.	192,00	1 szt.
103 340 260 ●●	5000	23,5 x 18	efekt stali nierdzewnej	szt.	192,00	1 szt.

grupa produktowa F71



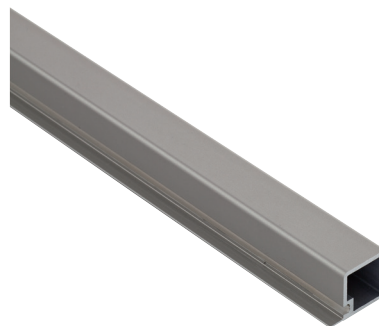
Smartcube uszczelka

Do nakładania na profil poziomy z wypustem

Grubość: 3 mm
 Materiał: silikon
 Powierzchnia: przezroczysta

Nr art.	Wykonanie	JM	Cena PLN	JC
103 385 025 ●	Docinana na wymiar	mm	6,06	1000 mm

grupa produktowa F71



Profil poziomy z wypustem i uszczelką

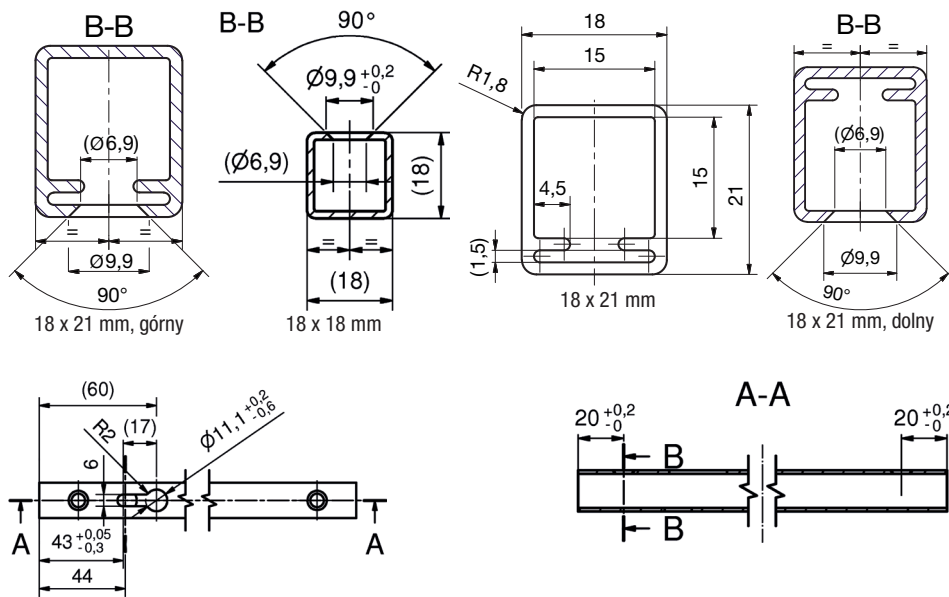


Smartcube / Smartframe Profil bez wypustu

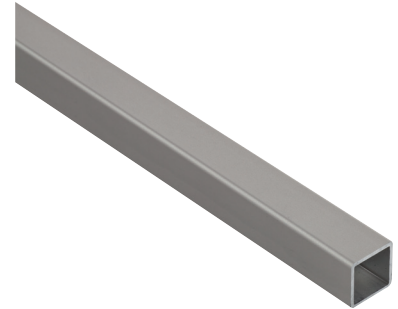
Materiał: aluminium
Długość: 5000 mm

Nr art.	System	Wymiary mm	Powierzchnia	JM	Cena PLN	JC
103 340 257	Smartcube profil pionowy / Smartframe profil pionowy i poziomy	18 x 18	czarna	szt.	178,00	1 szt.
103 340 261	Smartcube profil pionowy / Smartframe profil pionowy i poziomy	18 x 18	efekt stali nierdzewnej	szt.	178,00	1 szt.
103 340 411	Smartcube płyta 19mm pozioma	18 x 21	efekt stali nierdzewnej	szt.	210,00	1 szt.
103 340 414	Smartcube płyta 19mm pozioma	18 x 21	czarna	szt.	210,00	1 szt.

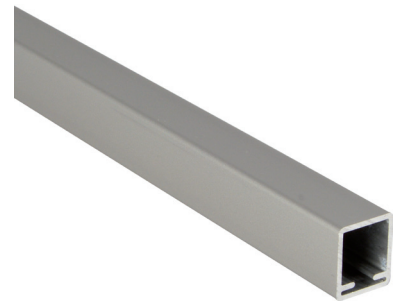
grupa produktowa F71



103 340 257



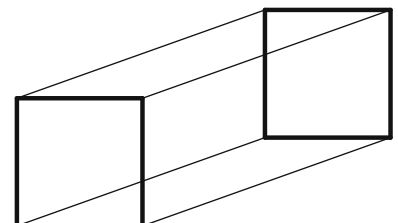
103 340 261



103 340 411



103 340 414

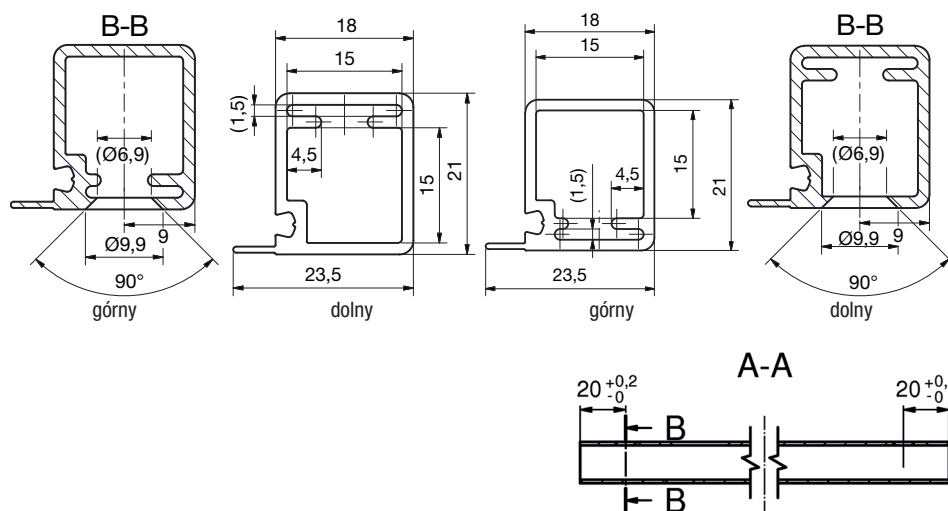


Smartcube Profil z wypustem, poziomy, 19mm

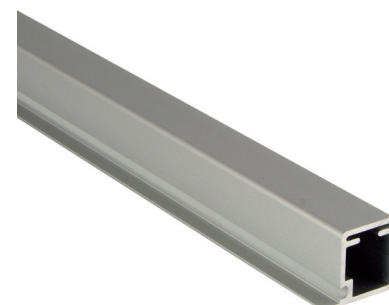
System: Płyta 19 mm
Materiał: aluminium
Wymiary: 23,5 x 21 mm

Nr art.	Wykonanie	Długość mm	Powierzchnia	JM	Cena PLN	JC
103 340 416	dolny	5000	czarny	szt.	224,00	1 szt.
103 340 413	dolny	5000	efekt stali nierdzewnej	szt.	224,00	1 szt.
103 340 415	górnny	5000	czarny	szt.	221,50	1 szt.
103 340 412	górnny	5000	efekt stali nierdzewnej	szt.	221,50	1 szt.

grupa produktowa F71



103 340 416



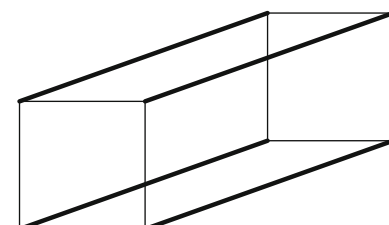
103 340 413



103 340 415



103 340 412



Smartcube zestaw łączników narożnych do regałów wiszących 1-półkowych

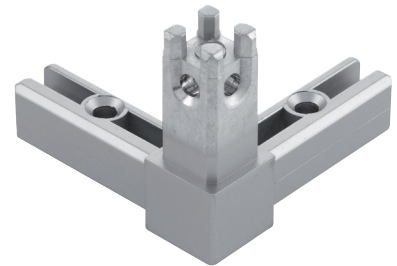
Zakres dostawy:

- 8 łączników narożnych 3s efekt stali nierdzewnej (103 385 105) lub w kolorze czarnym (103 385 024)

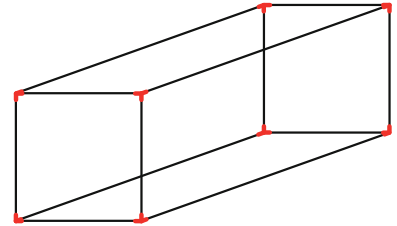
System: Smartcube regał wiszący

Nr art.	Materiał	Powierzchnia	JM	Cena PLN	JC
103 385 301	odlew cynkowy	efekt stali nierdzewnej	kpl	428,00	1 kpl
103 385 302	odlew cynkowy	czarna	kpl	452,00	1 kpl

grupa produktowa F71



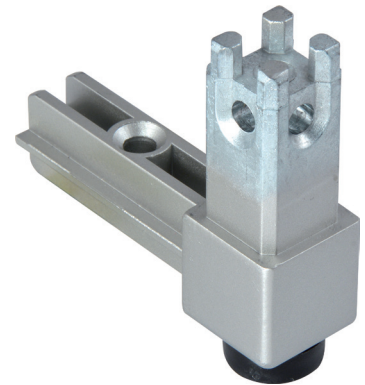
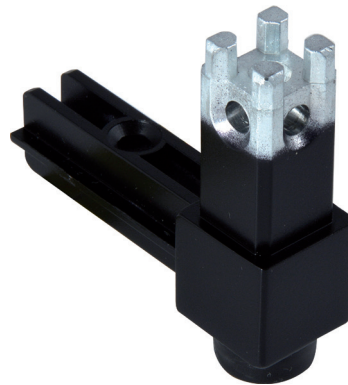
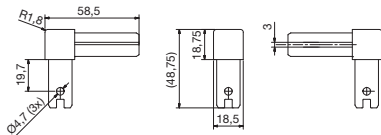
8 x łącznik narożny 3s



Smartcube łącznik narożny ze stopką

Nr art.	Powierzchnia	Materiał	JM	Cena PLN	JC
103 386 440	czarna	odlew cynkowy	szt.	68,20	1 szt.
103 386 441	efekt stali nierdzewnej	odlew cynkowy	szt.	68,20	1 szt.

grupa produktowa F71



Smartcube zestaw łączników narożnych do regałów wiszących 2-półkowych

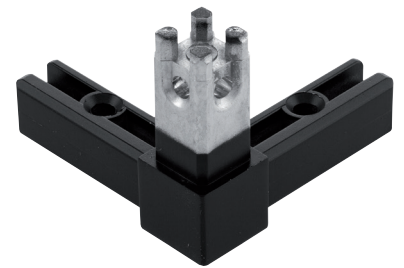
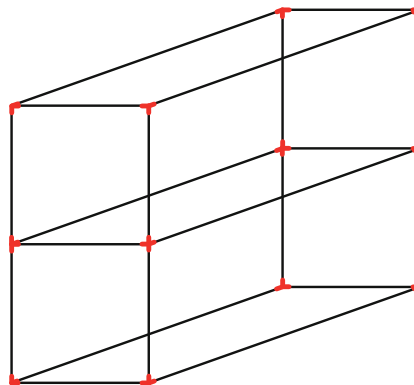
Zakres dostawy:

- 8 łączników narożnych 3s efekt stali nierdzewnej (103 385 105) lub w kolorze czarnym (103 385 024)
- 4 łączniki narożne 4s z efekt stali nierdzewnej (103 385 106) lub w kolorze czarnym (103 385 026)

System: Smartcube regał wiszący 2-półkowy, łączony pionowo

Nr art.	Materiał	Powierzchnia	JM	Cena PLN	JC
103 385 303 •	odlew cynkowy	efekt stali nierdzewnej	kpl	658,00	1 kpl
103 385 304 •	odlew cynkowy	czarna	kpl	694,00	1 kpl

grupa produktowa F71



8 x łącznik narożny 3s



4 x łącznik narożny 4s

Smartcube zestaw łączników narożnych do regałów wiszących 2-półkowych

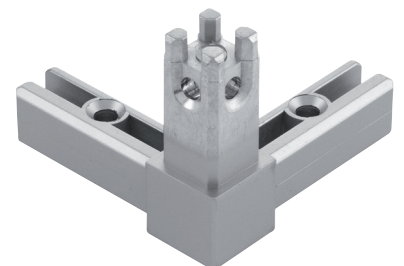
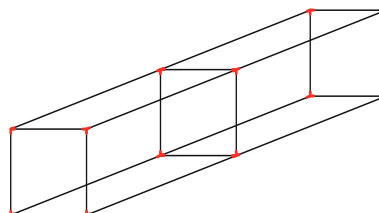
Zakres dostawy:

- 8 łączników narożnych 3s efekt stali nierdzewnej (103 385 105) lub w kolorze czarnym (103 385 024)
- 4 łączniki narożne 4sh efekt stali nierdzewnej (103 385 109) lub w kolorze czarnym (103 385 033)

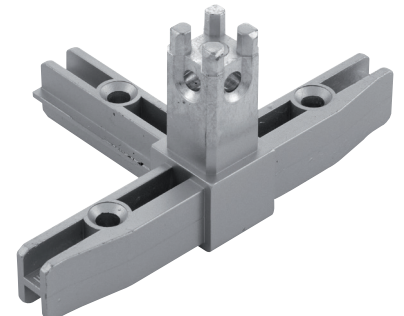
System: Smartcube regał wiszący 2-półkowy, łączony poziomo

Nr art.	Materiał	Powierzchnia	JM	Cena PLN	JC
103 385 306 •	odlew cynkowy	efekt stali nierdzewnej	kpl	665,00	1 kpl
103 385 307 •	odlew cynkowy	czarna	kpl	688,00	1 kpl

grupa produktowa F71



8 x łącznik narożny 3s



4 x łącznik narożny 4sh

Smartcube zestaw łączników narożnych do regałów wolnostojących

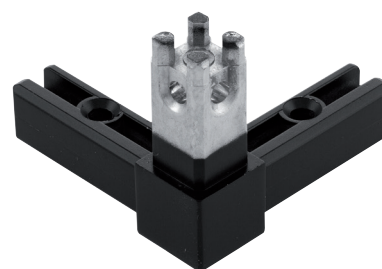
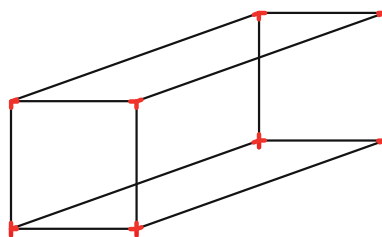
Zakres dostawy:

- 4 łączniki narożne 3s efekt stali nierdzewnej (103 385 105) lub w kolorze czarnym (103 385 024)
- 4 łączniki narożne 3s ze stopką efekt stali nierdzewnej (103 385 108) lub w kolorze czarnym (103 385 032)

System: Smartcube regał wolnostojący

Nr art.	Materiał	Powierzchnia	JM	Cena PLN	JC
103 385 308 •	odlew cynkowy	efekt stali nierdzewnej	kpl	470,00	1 kpl
103 385 309 •	odlew cynkowy	czarna	kpl	482,00	1 kpl

grupa produktowa F71



4 x łącznik narożny 3s



4 x łącznik narożny 3s ze stopką

Smartcube zestaw łączników narożnych do regałów wolnostojących 2-półkowych

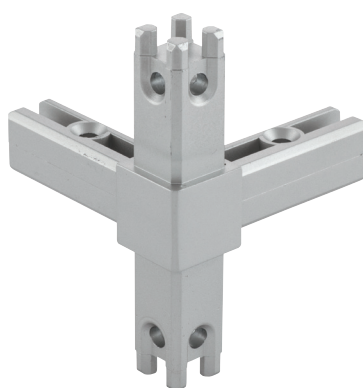
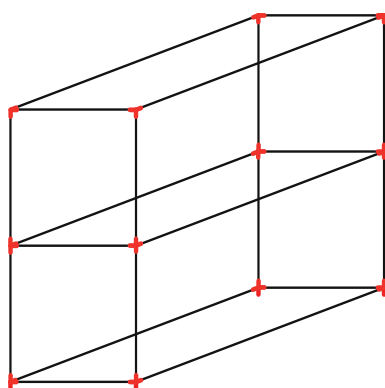
Zakres dostawy:

- 4 łączniki narożne 3s efekt stali nierdzewnej (103 385 105) lub w kolorze czarnym (103 385 024)
- 4 łączniki narożne 3s ze stopką efekt stali nierdzewnej (103 385 108) lub w kolorze czarnym (103 385 032)
- 4 łączniki narożne 4s efekt stali nierdzewnej (103 385 106) lub w kolorze czarnym (103 385 026)

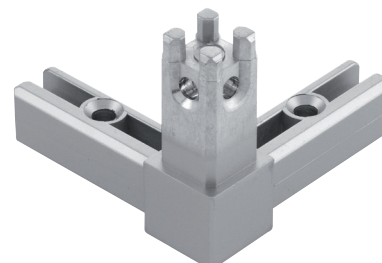
System: Smartcube regał wolnostojący 2-półkowy, łączony pionowo

Nr art.	Materiał	Powierzchnia	JM	Cena PLN	JC
103 385 311 •	odlew cynkowy	efekt stali nierdzewnej	kpl	700,00	1 kpl
103 385 312 •	odlew cynkowy	czarna	kpl	724,00	1 kpl

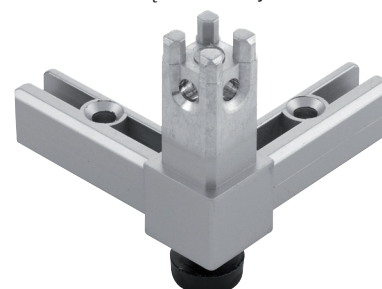
grupa produktowa F71



4 x łącznik narożny 4s



4 x łącznik narożny 3s



4 x łącznik narożny 3s ze stopką

Smartcube zestaw łączników narożnych do regałów wolnostojących 2-półkowych

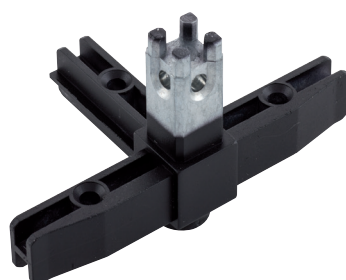
Zakres dostawy:

- 4 łączniki narożne 3s efekt stali nierdzewnej (103 385 105) lub w kolorze czarnym (103 385 024)
- 4 łączniki narożne 3s ze stopką efekt stali nierdzewnej (103 385 108) lub w kolorze czarnym (103 385 032)
- 2 łączniki narożne 4sh efekt stali nierdzewnej (103 385 109) lub w kolorze czarnym (103 385 033)
- 2 łączniki narożne 4sh ze stopką efekt stali nierdzewnej (103 385 013) lub w kolorze czarnym (103 385 012)

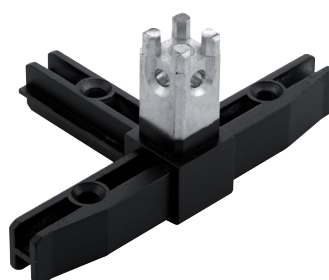
System: Smartcube regał wolnostojący 2-półkowy, łączony poziomo

Nr art.	Materiał	Powierzchnia	JM	Cena PLN	JC
103 385 313 •	odlew cynkowy	efekt stali nierdzewnej	kpl	733,00	1 kpl
103 385 314 •	odlew cynkowy	czarna	kpl	742,00	1 kpl

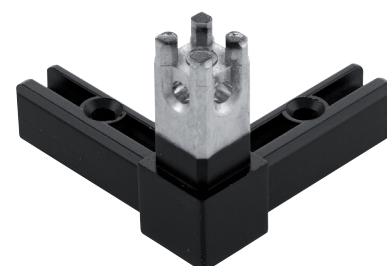
grupa produktowa F71



2 x łącznik narożny 4sh ze stopką



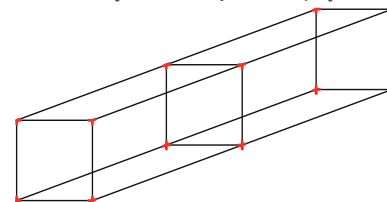
2 x łącznik narożny 4sh



4 x łącznik narożny 3s



4 x łącznik narożny 3s ze stopką



Smartframe zestaw łączników narożnych do ramy regałów wiszących

Zakres dostawy:

- 8 łączników narożnych 2s efekt stali nierdzewnej (103 385 107) lub w kolorze czarnym (103 385 031)

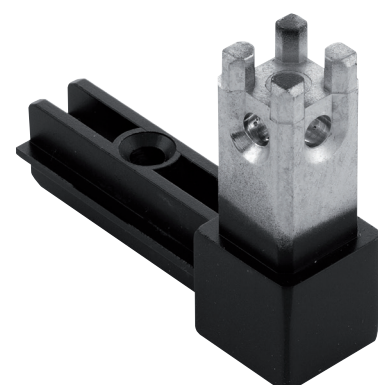
System: Smartframe rama regału

Nr art.	Materiał	Powierzchnia	JM	Cena PLN	JC
103 385 317 •	odlew cynkowy	efekt stali nierdzewnej	kpl	410,00	1 kpl
103 385 318 •	odlew cynkowy	czarna	kpl	410,00	1 kpl

grupa produktowa F71



Smartframe

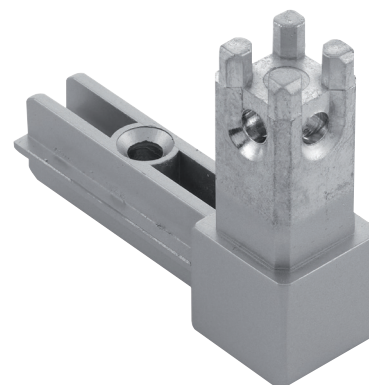
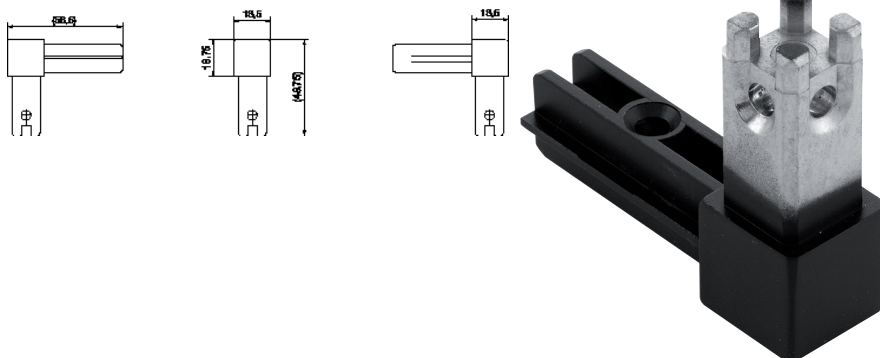


8 x łącznik narożny 2s

Smartcube-Smartframe łącznik narożny 2s

Nr art.	Materiał	Powierzchnia	JM	Cena PLN	JC
103 385 031	odlew cynkowy	czarna	szt.	55,20	1 szt.
103 385 107	odlew cynkowy	efekt stali nierdzewnej	szt.	55,20	1 szt.

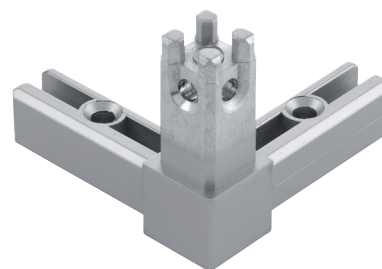
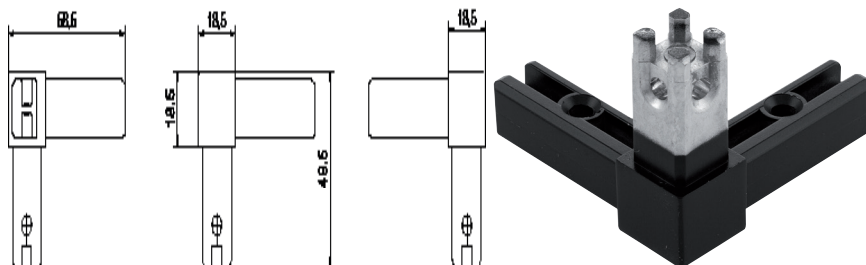
grupa produktowa F71



Smartcube łącznik narożny 3s

Nr art.	Materiał	Powierzchnia	JM	Cena PLN	JC
103 385 024	odlew cynkowy	czarna	szt.	57,70	1 szt.
103 385 105	odlew cynkowy	efekt stali nierdzewnej	szt.	57,70	1 szt.

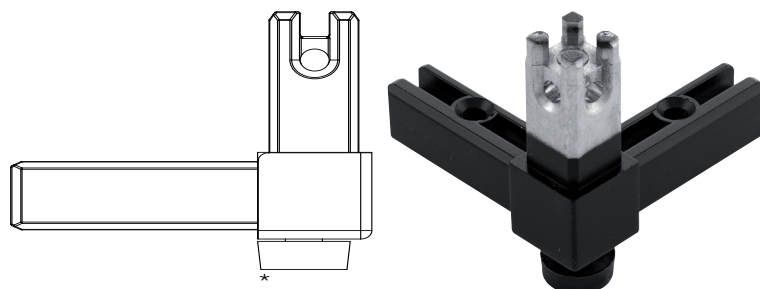
grupa produktowa F71



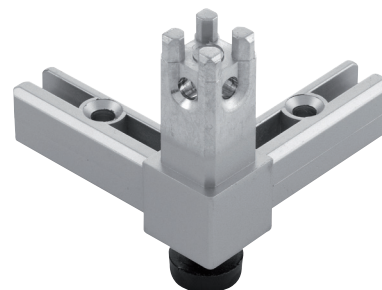
Smartcube łącznik narożny 3s ze stopką

Nr art.	Materiał	Powierzchnia	JM	Cena PLN	JC
103 385 032	odlew cynkowy	czarna	szt.	68,90	1 szt.
103 385 108	odlew cynkowy	efekt stali nierdzewnej	szt.	68,90	1 szt.

grupa produktowa F71



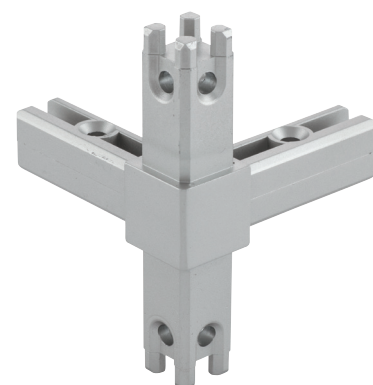
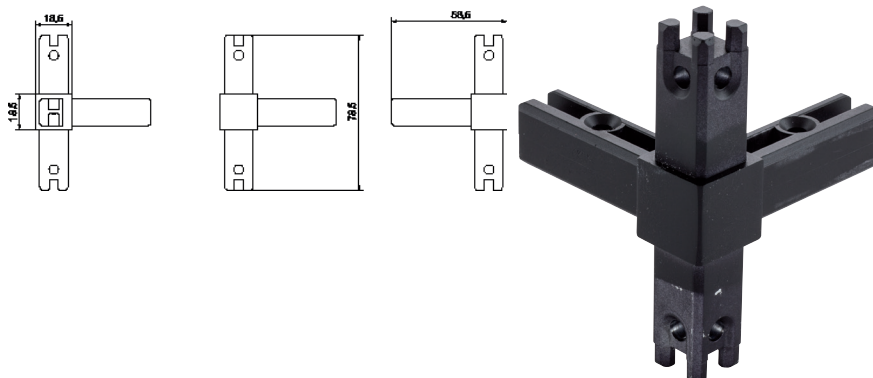
Stopka jest wkręcona do oporu, max 0,1Nm



Smartcube łącznik narożny 4s

Nr art.	Materiał	Powierzchnia	JM	Cena PLN	JC
103 385 026 ●	odlew cynkowy	czarna	szt.	61,80	1 szt.
103 385 106 ●●	odlew cynkowy	efekt stali nierdzewnej	szt.	61,80	1 szt.

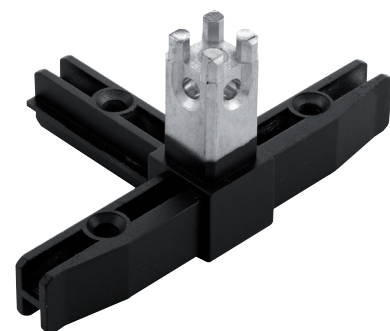
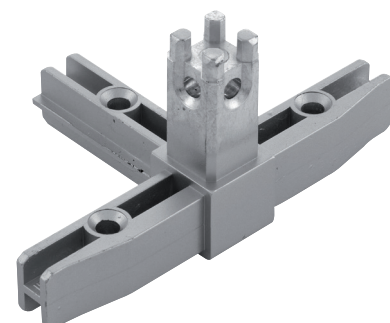
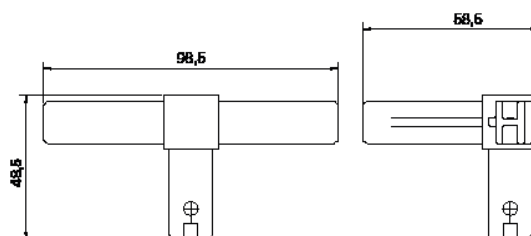
grupa produktowa F71



Smartcube łącznik narożny 4sh

Nr art.	Materiał	Powierzchnia	JM	Cena PLN	JC
103 385 033 ●●	odlew cynkowy	czarna	szt.	63,60	1 szt.
103 385 109 ●●	odlew cynkowy	efekt stali nierdzewnej	szt.	63,60	1 szt.

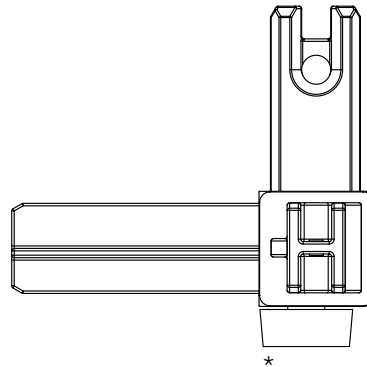
grupa produktowa F71



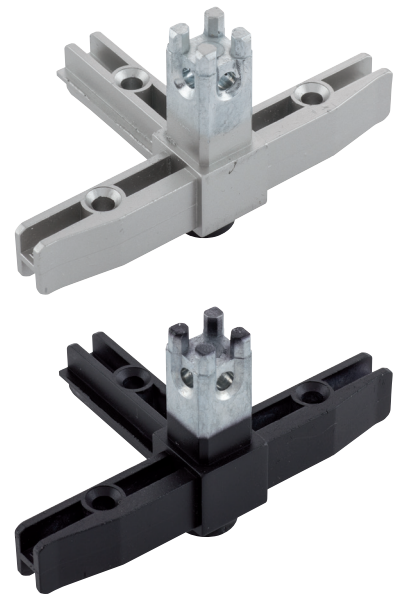
Smartcube łącznik narożny 4sh ze stopką

Nr art.	Materiał	Powierzchnia	JM	Cena PLN	JC
103 385 012	odlew cynkowy	czarna	szt.	69,80	1 szt.
103 385 013	odlew cynkowy	efekt stali nierdzewnej	szt.	69,80	1 szt.

grupa produktowa F71



Stopka jest wkręcona do oporu, max 0,1Nm



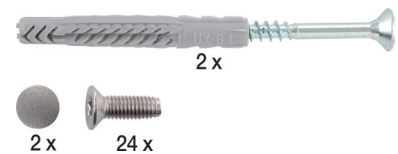
Smartcube akcesoria montażowe

Zakres dostawy:

- 2 wkręty Spax 5 x 60 mm
- 2 kołki 6 x 50 mm
- 2 zaślepki 13,5 x 6,4 mm efekt stali nierdzewnej lub w kolorze czarnym
- 24 śruby imbusowe Torx M5 x 15 mm

Nr art.	Zastosowanie	JM	Cena PLN	JC
103 340 264	Smartcube efekt stali nierdzewnej	szt.	26,10	1 szt.
103 340 252	Smartcube w kolorze czarnym	szt.	26,10	1 szt.

grupa produktowa F71



Konieczne artykuły dodatkowe				
Nr art.	Opis	JM	Cena PLN	JC
101 155 463	BOHRCRAFT Bit z oznaczeniem kolorystycznym 1/4" TX 20/25 mm Torx®	szt.	5,11	1 szt.
101 156 526	SOLIDO Śrubokręt TX 20/90 mm, Torx®	szt.	12,85	1 szt.

Smartframe akcesoria montażowe

Zakres dostawy:

- 4 wkręty Spax 5 x 60 mm
- 4 kołki 6 x 50 mm
- 4 zaślepki 13,5 x 6,4mm efekt stali nierdzewnej lub w kolorze czarnym
- 8 wsporników pótek w kolorze czarnym
- 8 wkrętów Spax 3,5 x 16 mm
- 8 wkrętów z łbem soczewkowym 3,5 x 13 mm
- 16 zaślepek 3 x 5,5 mm w kolorze białego aluminium (RAL 9006) lub w kolorze czarnym

Nr art.	System	JM	Cena PLN	JC
103 340 203	Smartframe rama regału, czarna	szt.	80,70	1 szt.
103 340 204	Smartframe rama regału, efekt stali nierdzewnej	szt.	80,70	1 szt.

grupa produktowa F71



Smartcube zestaw linek napinających do modułu sufitowego

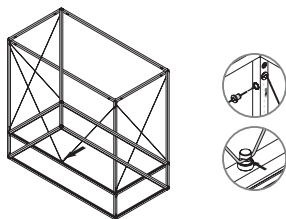
Zakres dostawy:

- 4 stalowe linki, każda z dwoma zamontowanymi, przesuwanymi uchwytemi, dł. 1200mm
- 1 stalowa linka z dwoma przesuwanymi uchwytemi i jednym uchwytem linki stalowej

System: moduł sufitowy

Nr art.	Opis	JM	Cena PLN	JC
103 340 198 ●●	zestaw linek napinających	kpl	302,00	1 kpl

grupa produktowa F71



Zestaw linek napinających



Przesuwany uchwyt i przesuwany uchwyt linki stalowej

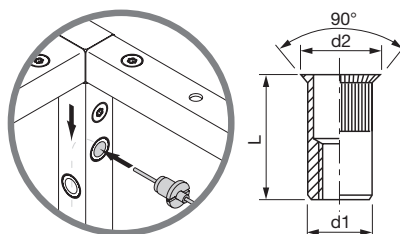


Smartcube Nitonakrętka do modułu sufitowego

System: moduł sufitowy
Materiał: stal nierdzewna

Nr art.	do kabla \varnothing	d1 mm	Dł. mm	d2 mm	JM	Cena PLN	JC
103 340 197 ●●	M 8	11	14.5	12	szt.	25,60	1 szt.

grupa produktowa F71



Nitonakrętka - linka/uchwyt



Smartcube Zaślepka do modułu sufitowego

System: moduł sufitowy
Wymiary: 13,5 x 6,4 mm

Nr art.	Materiał	Powierzchnia	JM	Cena PLN	JC
103 340 189 ●●	tworzywo sztuczne	efekt stali nierdzewnej	szt.	5,91	1 szt.
103 340 196 ●●	tworzywo sztuczne	czarna	szt.	5,91	1 szt.

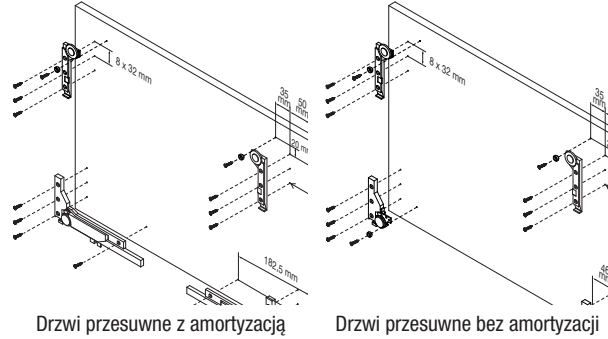
grupa produktowa F71



Smartcube Drzwi przesuwne

Smartcube profile z szynami bieżnymi (górny, dolny) do drzwi przesuwnych SlideLine M.

- szerokość frontu = maksymalna szerokość regału dzielona przez 2
- wysokość frontu = wysokość regału

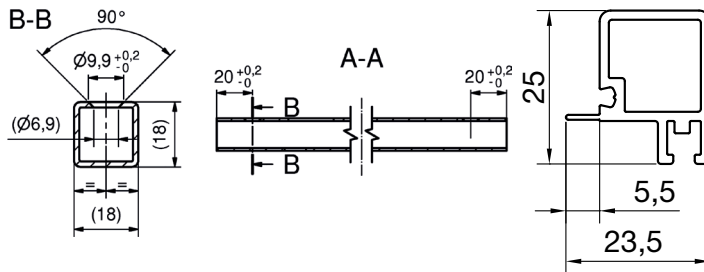


Smartcube Profil górny z szyną bieżną

System: Płyta 16 mm
Wymiary: 23,5 x 25 mm
Materiał: aluminium

Nr art.	Długość mm	Usługa	Powierzchnia	JM	Cena PLN	JC
103 340 185 ●●	5000	docinanie na wymiar za dodatkowa opłatą	czarna	mm	46,55	1000 mm
103 340 187 ●●	5000	docinanie na wymiar za dodatkowa opłatą	efekt stali nierdzewnej	mm	46,55	1000 mm

grupa produktowa F71

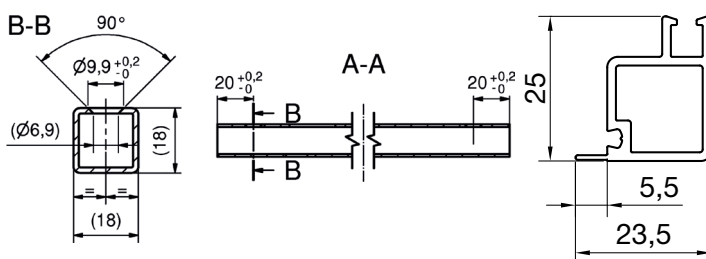


Smartcube Profil dolny z szyną bieżną

System: Płyta 16 mm
Wymiary: 23,5 x 25 mm
Materiał: aluminium

Nr art.	Długość mm	Usługa	Powierzchnia	JM	Cena PLN	JC
103 340 186 ●●	5000	docinanie na wymiar za dodatkowa opłatą	czarna	mm	45,40	1000 mm
103 340 188 ●●	5000	docinanie na wymiar za dodatkowa opłatą	efekt stali nierdzewnej	mm	45,40	1000 mm

grupa produktowa F71



OGÓLNE WARUNKI - zawieranie wszelkich umów oraz dokonywanie innych czynności prawnych Schachermayer Polska Sp. z o.o.

Adres:
Schachermayer Polska Sp. z o.o
ul. Rzemieślnicza 20, 32-080 Polska

Telefax: +48 (0)12 / 258 31 99
Email: info@schachermayer.pl
Online: www.schachermayer.pl/kontakt/all

1. Zawarcie umowy

Wszelkie informacje dotyczące towarów w tym ich cen podawane przez SCH nie stanowią oferty w rozumieniu kodeksu cywilnego. SCH zastrzega sobie prawo do zmian technicznych dostarczanych towarów. Każdorazowe zlecenie przez Klienta dostawy (złożenie zamówienia w formie ustnej, pisemnej lub za pośrednictwem Portalu oraz sklepu internetowego) stanowi przyjęcie przez SCH zamówienia Klienta dopiero po ówczesnym potwierdzeniu zamówienia lub przez dokonanie dostawy i stanowi jednocześnie uznanie przez Klienta należności wynikającej z wystawionej przez SCH faktury VAT z tytułu wykonania dostawy bez konieczności podpisywania faktury VAT przez Klienta. Dla ustalenia umownego zakresu dostawy i świadczenia miarodajna jest wyłącznie treść potwierdzenia zamówienia, a w razie jego braku, treść pokwitowania dostawy i faktury. Pomimo niezgodności dostawy z treścią zamówienia uznaje się, że Klient ją zaakceptował, chyba, że w terminie 4 dni od dostawy sprzeciwił się temu listem poleconym.

2. Ceny

SCH zastrzega sobie prawo do zmian cen wskutek ogólnych podwyżek cen i wynagrodzeń oraz zmian kursów walut, jak również warunków importowych i eksportowych. Z tego względu zamówienia realizowane są każdorazowo zgodnie z cenami, kursami, oraz warunkami importowymi i eksportowymi z dnia dostawy lub w przypadku metali także z dnia wpływu zamówienia.

3. Terminy dostaw

Dane dotyczące czasu dostawy podawane są w przybliżeniu i nie są wiążące. Obowiązek dostawy zawieszony jest dopóki Klient pozostaje w zwłoce w zapłacie lub co do jakiegokolwiek innego zobowiązania wobec SCH. Obowiązek dostawy zawieszony jest także dopóki dostawa nie jest możliwa wskutek okoliczności nie zawinionych wyłącznie przez SCH. SCH popada w zwłokę dopiero po przekroczeniu wyznaczonego pisemnie odpowiedniego dodatkowego terminu dostawy. Klient może odstąpić od umowy dopiero po bezskutecznym upływie dodatkowego terminu dostawy, do której był zobowiązany SCH. Klientowi nie przysługują żadne roszczenia wobec SCH z tytułu szkody wynikającej z opóźnienia lub jego następstw.

4. Wysyłka

Wysyłka towaru do wskazanego przez Klienta miejsca przeznaczenia odbywa się na koszt i ryzyko odbiorcy. Nieodpłatna dostawa następuje od kwoty jednorazowego zamówienia w wysokości 2000 zł netto, z wyłączeniem towarów dłuższych niż 3 mb oraz których odbiór zgodnie z wyraźnym wskazaniem w informacjach, cennikach i katalogach SCH następuje z magazynu w Linzu lub z fabryki. Do jednorazowych zamówień do wysokości kwoty 2000 zł netto nalicza się opłatę za dostawę. Niezależnie od wartości jednorazowego zamówienia, po pisemnym zamówieniu Klienta, opłata za transport może zostać naliczana w formie ryczałtowej w ostatnim dniu roboczym miesiąca, za każdy miesiąc kalendarzowy na warunkach określonych przez SCH. Pisemne zamówienie usługi transportowej opłacanej ryczałtowo musi posiadać formę pisma i bezwzględnie zawierać: dane klienta, ilość dostaw w miesiącu oraz podpis osoby zgodnie z reprezentacją firmy wraz ze stemplem firmowym. Pismo należy przesłać w oryginale pocztą lub jako załącznik poczty elektronicznej. Rezygnacja z usługi transportowej opłacanej ryczałtowo może nastąpić jedynie w formie pisemnej ze skutkiem od kolejnego miesiąca kalendarzowego. Określenie dostawy jako nieodpłatny transport do miejsca przeznaczenia, co nie obejmuje kosztów rozładunku i kosztów z tym związanych. Dodatkowo świadczenia wykonywane przez podmioty upoważnione przez SCH do czynności transportowych i serwisowych nie są częścią umowy sprzedaży. W przypadku specjalnych zamówień może być wymagana zaliczka. Pozostałości z dostaw zamówionych na podstawie zleceń ramowych dostarczane są przez SCH na koniec roku bez dodatkowych uzgodnień.

5. Rękojmia/odszkodowanie/odpowiedzialność za produkt

5.1 SCH zapewnia jedynie, że towar wykazuje jakość lub właściwość, jakie zwyczajowo posiadają towary tego rodzaju i jakich Klient może w rozsądny sposób oczekiwać, względnie,

że odpowiadają one próbie lub wzorowi przekazanym Klientowi. Wychodzące poza te ramy jakość lub właściwość towaru uznaje się za uzgodnione, jeśli wynikają z pisemnej umowy.

5.2 SCH odpowiada jedynie za wady istniejące już w chwili wydania towaru oraz których istnienie w chwili wydania zostało udowodnione przez Klienta.

5.3 Dostarczone towary należy bezzwłocznie zbadać w sposób przyjęty przy rzeczach tego rodzaju, a dające się stwierdzić wady wskazać szczegółowo w pokwitowaniu dostawy lub liście przewozowym, pod rygorem utraty wszelkich roszczeń w szczególności odszkodowawczych. Jeśli przy wydaniu nie jest możliwe natychmiastowe zbadanie towaru, okoliczność tę - pod rygorem utraty wszelkich roszczeń - należy wskazać w pokwitowaniu dostawy lub liście przewozowym oraz w ciągu 4 dni po dostarczeniu towaru pisemnie i szczegółowo zareklamować wszelkie wady dające się stwierdzić podczas późniejszego badania.

5.4 W przypadku, gdy dostarczony towar jest wadliwy lub gdy usterki wystąpią w okresie rękojmi, Klientowi przysługują jedynie roszczenie o bezpłatną naprawę towaru lub wymianę na towar wolny od wad w odpowiednim terminie. Roszczenia z tytułu rękojmi wygasają każdorazowo wskutek używania towaru przez Klienta w sposób niezgodny z instrukcją lub wymogami specjalistycznymi, obowiązującymi normami oraz ogólnie przyjętymi zasadami techniki. O ile nic innego nie zostało pisemnie uzgodnione z SCH wyłączone są wszelkie inne lub dalej idące roszczenia, w szczególności o obniżenie wynagrodzenia, niezależnie od ich podstawy prawnej.

5.5 Odszkodowanie za ewentualne szkody wynikłe z wad ograniczone jest do szkód bezpośrednich i rzeczywistych oraz przysługuje Klientowi jedynie wtedy, gdy SCH lub osobom wykonującym świadczenie w imieniu SCH można zarzucić rażące niedbalstwo lub winę.

5.6 Uprawnienia z tytułu rękojmi wygasają w razie ich nie dochodzenia na drodze sądowej w ciągu 6 miesięcy od dnia przyjęcia towaru przez Klienta. Dotyczy to także przypadku, jeśli w tym terminie Klient zawiadomił SCH o wadzie.

5.7 Klient jest zobowiązany do przestrzegania wszystkich przekazanych mu wskazówek użytkowania i do uzyskania w przypadkach wątpliwych stanowiska SCH.

5.8 Jeśli przedmiotem zamówienia jest używana maszyna, Klient dokonuje jej przejęcia na podstawie dokonanych oględzin rezygnując z wszelkich roszczeń z tytułu rękojmi. Klient oświadcza, że zna wszelkie odpowiednie przepisy o użytkowaniu maszyny i zobowiązuje się do podjęcia wszelkich działań zmierzających do tego, by przepisy te były przestrzegane podczas montażu i eksploatacji maszyny.

5.9 W przypadku, gdy w związku z zbyciem przez Klienta towaru nabytego od SCH przysługiwałyby Klientowi roszczenia odszkodowawcze wobec SCH, Klient jest zobowiązany do zawiadomienia SCH o możliwości sądowego dochodzenia roszczeń w terminie 2 tygodni od ich powstania, pod rygorem ich utraty.

6. Zwroty

Klient jest uprawniony do zwrotu dostarczonego towaru jedynie za pisemną zgodą SCH i na warunkach ustalanych przez SCH dla poszczególnych przypadków. W każdym przypadku zwrot następuje na ryzyko Klienta.

7. Warunki zapłaty

7.1 W przypadku braku innych pisemnych uzgodnień, na przykład z partnerami dokonującymi dalszej odsprzedaży, faktury SCH płatne są natychmiastowo. W razie braku innych pisemnych uzgodnień, w przypadku przekroczenia terminu zapłaty, SCH może naliczać odsetki za zwłokę za okres od dnia wymagalności płatności do dnia faktycznej zapłaty w wysokości 1% miesięcznie od kwoty faktury. Uzgodnienia dotyczące płatności cząstkowych pozostają wiążące tylko dopóki Klient dokonuje płatności terminowo. W przypadku niedotrzymania przez Klienta terminu, SCH może żądać natychmiastowej zapłaty, niezależnie od ewentualnych terminów płatności weksli.

7.2 W przypadku niewykonania przez Klienta jego zobowiązania do zapłaty lub wszczęcia wobec niego postępowania układowego lub upadłościowego, albo **rozpoczęcia likwidacji, wszystkie należności wobec SCH stają się natychmiast wymagalne**. Brak natychmiastowego zaspokojenia całości zobowiązań wobec SCH, uprawnia SCH do zażądania zwrotu przedmiotu sprzedaży, z wyłączeniem wszelkich praw do jego zatrzymania.

7.3 Dochodzenie roszczeń z tytułu gwarancji, rękojmi, odszkodowawczych, z tytułu odpowiedzialności za produkt lub innych nie wpływa na wymagalność umownie ustalonego wynagrodzenia. W szczególności Klientowi z tytułu takich roszczeń nie przysługują prawo do zatrzymania, wstrzymania zapłaty lub potrącenia. Należności wynikające z innych transakcji mogą być potrącone wyłącznie po ich stwierdzeniu prawomocnym wyrokiem sądowym lub w przypadku uznania roszczenia przez SCH.

8. Prawo odstąpienia

8.1 Koniecznym warunkiem każdej dostawy jest zdolność kredytowa Klienta.

8.2 Jeżeli po zawarciu umowy SCH uzyska negatywne informacje na temat sytuacji Klienta, SCH może według własnego uznania albo zażądać natychmiastowej zapłaty albo ustanowienia zabezpieczenia bankowego w całości wynagrodzenia albo odstąpić od umowy. Powyższe nie ogranicza SCH w prawie odstąpienia od umowy na zasadach ogólnych.

9. Zastrzeżenie własności

Wszystkie towary pozostają własnością SCH, aż do chwili całkowitego zaspokojenia wszelkich zobowiązań Klienta wobec SCH, niezależnie od źródła ich powstania. W przypadku zapłaty przez Klienta za pomocą czeku lub weksla, w przypadkach kiedy SCH wyraził na to wcześniej zgodę, płatność uznaje się za dokonaną dopiero z chwilą faktycznej zapłaty za te dokumenty. Dla zabezpieczenia niniejszego zastrzeżenia własności Klient jest zobowiązany do ubezpieczenia dostarczonych towarów od ognia, kradzieży i innych zdarzeń losowych. Towary, za które nie zapłacono w całości nie mogą być odsprzedawane, zastawiane, ani przewłaszczane na zabezpieczenie. O ewentualnym zastawie SCH musi być niezwłocznie powiadomiony. Na wypadek sprzedaży przez Klienta towaru objętego zastrzeżeniem własności, Klient przenosi na SCH wszelkie roszczenia jakie wyniknąć mogą z dalszego zbycia towaru objętego zastrzeżeniem własności. SCH niniejszym przelew przyjmuje. Dokonana cesja stanowi zabezpieczenia roszczeń SCH i nie zwalnia Klienta z obowiązku zapłaty ceny. Klient jest zobowiązany niezwłocznie wskazać SCH nabywców towaru objętego zastrzeżeniem własności.

10. Obowiązujące prawo, miejsce świadczenia i właściwość sądu

10.1 Stosunki handlowe pomiędzy SCH i Klientem podlegają prawu polskiemu. Postanowień konwencji o sprzedaży międzynarodowej nie stosuje się.

10.2 Miejscem wykonania umowy jest siedziba SCH. Wyłącznie właściwy jest rzeczowo właściwy sąd powszechny w Krakowie.

11. Obowiązki umowy

Nieważność któregośkolwiek z postanowień OWSD nie wpływa na ważność pozostałych postanowień.

12. Ochrona konsumentów

W stosunku do Klientów będących konsumentami w rozumieniu przepisów o ochronie konsumentów niniejsze OWSD obowiązują w zakresie dopuszczalnym tymi przepisami, przy czym nieskuteczność lub nieważność niektórych postanowień OWSD z tych względów pozostaje bez wpływu na ważność pozostałych postanowień.

13. Dostęp do Portalu i Sklepu internetowego.

13.1 Klient i SCH zobowiązują się do partnerskiego i uczciwego zachowania się wobec siebie.

13.2 SCH stawia Portal i sklep internetowy do dyspozycji codziennie przez 24 h (również w soboty, niedziele i święta). Zakłócenia spowodowane awarią systemu, brakiem prądu itp. będą usuwane tak szybko jak to tylko możliwe, przy czym Klient nie będzie obciążany żadnymi związanymi z tym kosztami.

13.3 SCH rości sobie prawo do zablokowania dostępu do Portalu i sklepu internetowego w przypadku niewłaściwego użytkowania, bez prawa do odszkodowania dla Klienta.

13.4 Klient zobowiązuje siebie i swoich współpracowników do nie udostępniania w jakiegokolwiek formie, programu oraz danych osobom trzecim.

13.5 Podczas pierwszego logowania się do systemu należy dokonać zmiany hasła.

13.6 SCH przechowuje i przetwarza dane osobowe Klientów tylko w celach związanych z prowadzeniem działalności gospodarczej, do kontaktów z Klientami.

13.7 Integralną częścią regulaminu stanowi Podręcznik Użytkownika sklepu internetowego który określa szczegółowe warunki korzystania z usługi dostępny w zakładce Pomoc.

14. Ochrona danych osobowych + Newsletter

Bezpieczeństwo i poufność danych naszych Klientów są dla nas sprawą istotną i poważną. Wszystkie informacje dotyczące ochrony danych można znaleźć w naszej polityce prywatności dostępnej na naszej stronie internetowej www.schachermayer.pl/ochronadanych. Aby zamówić nasz Newsletter - jeśli nie ma relacji biznesowych - wymagana jest zgoda, można to zrobić, klikając w odpowiednie pole wyboru. Zezwolenie to może zostać w dowolnym momencie odwołane w formie pisemnej za pośrednictwem poczty elektronicznej, faksu, formularza online lub listu przesłanego na adres podany w nagłówku Ogólnych warunków sprzedaży i dostawy (OWSD).

Schachermayer Polska Sp. z o.o.
ul. Rzemieśnicza 20
32-080 Zabierzów
Telefon +48 12 258 31 70
Fax +48 12 258 31 99



www.schachermayer.pl
e-mail: info@schachermayer.pl