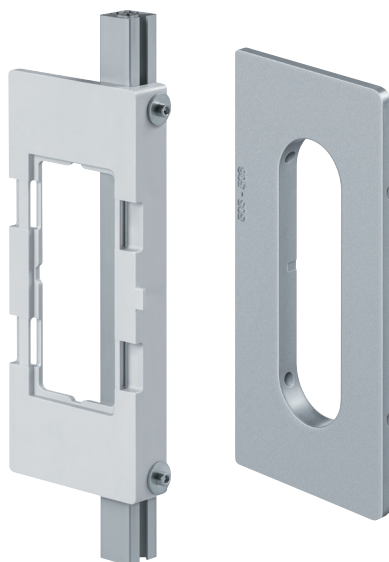


Przy zakupie dowolnych zawiasów Anselmi dedykowany szablon (szablon uniwersalny + płytka\*) - za kwotę **259,50 PLN/199,00 PLN** \*\*



\*Jedna płytka do wyboru do zawiasu AN140/160/180 lub AN150 \*\*Cena przy zakupie zawiasów od 30 sztuk

### Anselmi

MEMBER OF SIMONSWERK

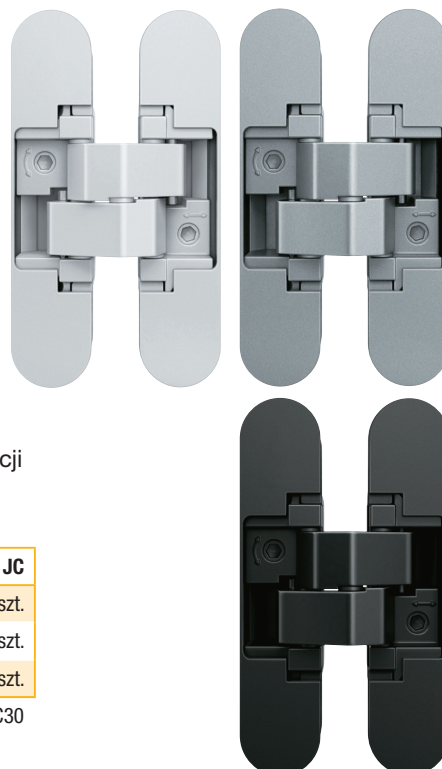
#### Zawias ukryty AN 140 3D

- zawias całkowicie ukryty
- łatwy montaż
- do zastosowania jako prawy i lewy

#### Wskazówka:

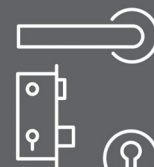
podana nośność odnosi się do dwóch zawiasów na skrzydło (900 x 2100 mm).

Szerokość łapy:	24 mm
Wysokość łapy:	110 mm
Możliwość regulacji:	w trzech płaszczyznach
Zakres regulacji:	boczna +/- 1,5 mm, wysokości +/- 2,5 mm, docisk +/- 1,0 mm
Rodzaj felcu drzwiowego:	bezprzylgowy
Nośność:	40 kg
Frezowanie $\varnothing$ :	14 lub 16 mm
Łożyskowanie:	technika łożyskowania nie wymagająca konserwacji
Kąt otwarcia:	180 °



Nr art.	Materiał	JM	Cena PLN	JC
102 266 069 •	odlew cynkowy chromowany matowy	szt.	52,00	1 szt.
102 266 070 •	odlew cynkowy biały	szt.	52,00	1 szt.
102 266 071 •	odlew cynkowy czarny	szt.	52,00	1 szt.

grupa produktowa 200 C30



### Anselmi

MEMBER OF SIMONSWERK

#### Zawias ukryty AN 150 3D

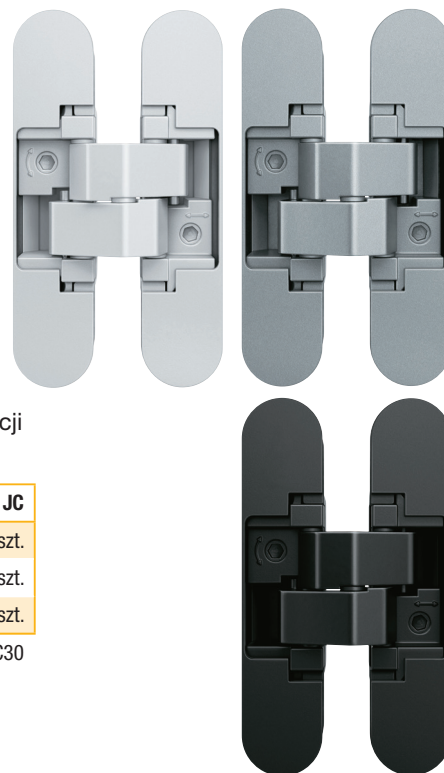
- zawias całkowicie ukryty
- łatwy montaż
- do zastosowania jako prawy i lewy

#### Wskazówka:

podana nośność odnosi się do dwóch zawiasów na skrzydło (900 x 2100 mm).

Szerokość łapy: 24 mm  
 Wysokość łapy: 110 mm  
 Możliwość regulacji: w trzech płaszczyznach  
 Zakres regulacji: boczna +/- 1,5 mm, wysokości +/- 2,5 mm, docisk +/- 1,0 mm

Rodzaj felcu drzwiowego: bezprzylgowy  
 Nośność: 40 kg  
 Frezowanie  $\varnothing$ : 14 lub 16 mm  
 Łożyskowanie: technika łożyskowania nie wymagająca konserwacji  
 Kąt otwarcia: 180 °



Nr art.	Materiał	JM	Cena PLN	JC
102 266 073 •	odlew cynkowy chromowany matowy	szt.	52,00	1 szt.
102 266 074 •	odlew cynkowy biały	szt.	52,00	1 szt.
102 266 075 •	odlew cynkowy czarny	szt.	52,00	1 szt.

grupa produktowa 200 C30

### Anselmi

MEMBER OF SIMONSWERK

#### Zawias ukryty AN 160 3D

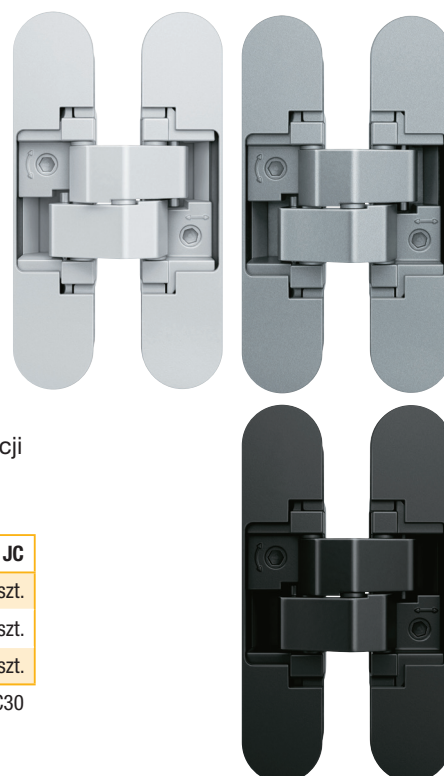
- zawias całkowicie ukryty
- łatwy montaż
- do zastosowania jako prawy i lewy

#### Wskazówka:

podana nośność odnosi się do dwóch zawiasów na skrzydło (900 x 2100 mm).

Szerokość łapy: 24 mm  
 Wysokość łapy: 110 mm  
 Możliwość regulacji: w trzech płaszczyznach  
 Zakres regulacji: boczna +/- 1,5 mm, wysokości +/- 2,5 mm, docisk +/- 1,0 mm

Rodzaj felcu drzwiowego: bezprzylgowy  
 Nośność: 60 kg  
 Frezowanie  $\varnothing$ : 14 lub 16 mm  
 Łożyskowanie: technika łożyskowania nie wymagająca konserwacji  
 Kąt otwarcia: 180 °



Nr art.	Materiał	JM	Cena PLN	JC
102 266 077 •	odlew cynkowy chromowany matowy	szt.	76,86	1 szt.
102 266 078 •	odlew cynkowy biały	szt.	76,86	1 szt.
102 266 079 •	odlew cynkowy czarny	szt.	76,86	1 szt.

grupa produktowa 200 C30



### Anselmi

MEMBER OF SIMONSWERK

#### PŁYTKA DO FREZOWANIA ZAWIASÓW ANSELMI

Nr art.	Opis	JM	Cena PLN	JC
102 266 299 •	Płytko do frezowania zawiasów AN 140/160/180	szt.	66,50	1 szt.
102 209 512 •	Płytko do frezowania zawiasów AN 150	szt.	66,50	1 szt.

grupa produktowa 200 C30



### Anselmi

MEMBER OF SIMONSWERK

#### SZABLON UNIWERSALNY DO ZAWIASÓW ANSELMI

Nr art.	Opis	JM	Cena PLN	JC
102 266 298 •	Szablon uniwersalny do zawiasów Anselmi	szt.	193,00	1 szt.

grupa produktowa 200 C30

