


SIMONSWERK
 BANDTECHNIK

Zawias drzwiowy TECTUS TE 240 3D

- całkowicie ukryty zawias
- prosty montaż
- do zastosowania jako prawy i lewy
- do bezprzylgowych drzwi na ościeżnicy blokowej, skrzynkowej i stalowej (w przypadku stosowania na ościeżnicach skrzynkowych i stalowych wymagane zastosowanie odpowiedniego elementu mocującego)

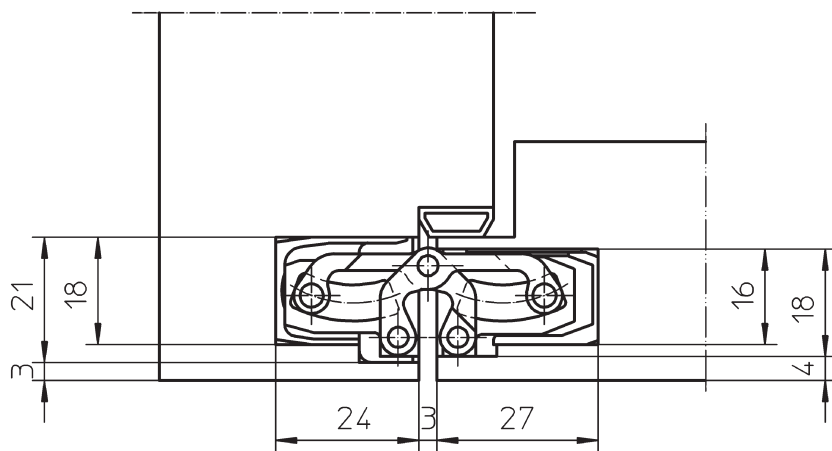
Szerokość taśmy: 18 wzgl. 21 mm
 Wysokość taśmy: 155 mm
 Możliwość regulacji: w trzech płaszczyznach
 Zakres regulacji: boczna +/- 3mm, wysokości +/- 3 mm, docisku +/- 1,5 mm

Rodzaj felcu drzwiowego: bezprzylgowe
 Nośność: 60 kg
 Frez ø: 16 mm
 Łożyskowanie: bezobsługowa technologia łożysk ślizgowych
 Kąt otwarcia: 180°
 Zastosowanie do drzwi przeciwpożarowych: nie

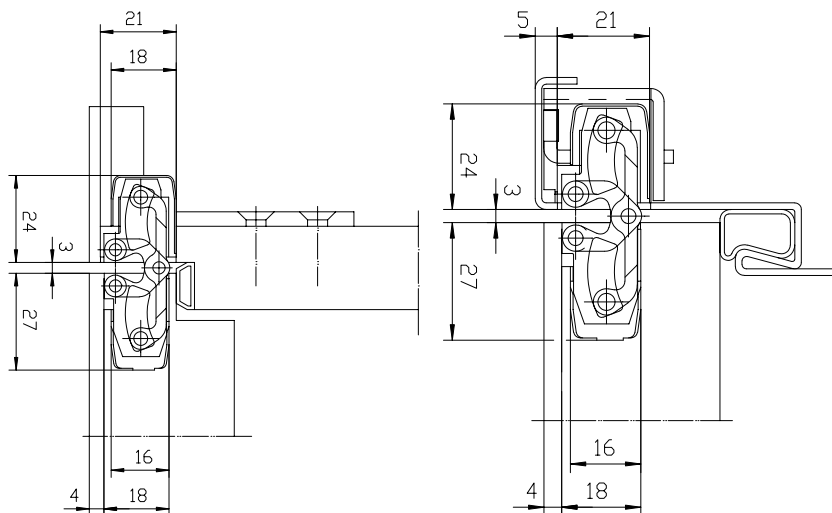


| Nr art. | Materiał | JM | Cena PLN | JC |
|-------------|--------------------------------|------|----------|--------|
| 102 204 677 | stal powlekana, biała RAL 9016 | szt. | 343,30 | 1 szt. |
| 102 264 228 | stal mosiądzowana, polerowana | szt. | 552,32 | 1 szt. |

grupa produktowa 200 C44

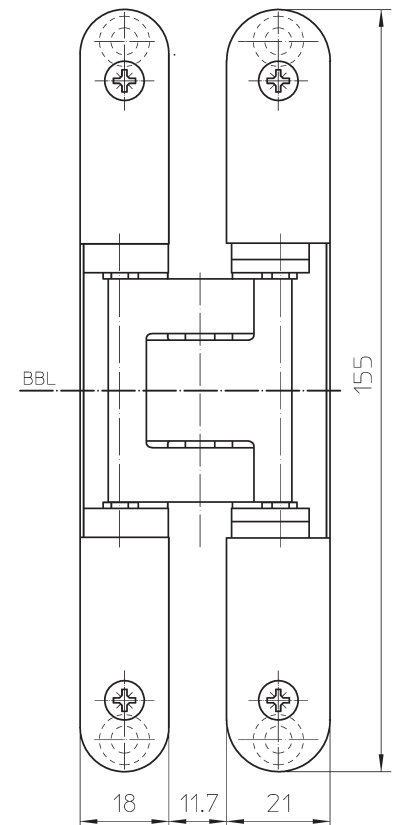


montaż na ościeżnicy blokowej



montaż na ościeżnicy regulowanej

montaż na ościeżnicy stalowej




SIMONSWERK
 BANDTECHNIK

Zawias drzwiowy TECTUS TE 340 3D

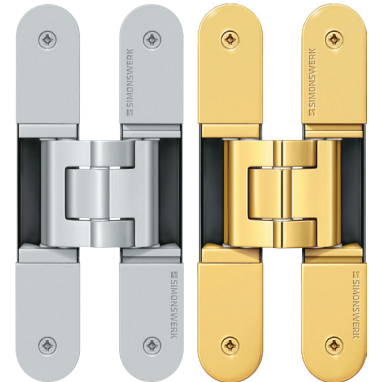
- całkowicie ukryty zawias
- prosty montaż
- do zastosowania jako prawy i lewy
- do bezprzylgowych drzwi na ościeźnicy blokowej, skrzynkowej i stalowej (w przypadku stosowania na ościeżnicach skrzynkowych i stalowych wymagane zastosowanie odpowiedniego elementu mocującego)

Szerokość tapy: 28 mm
 Wysokość tapy: 160 mm
 Możliwość regulacji: w trzech płaszczyznach
 Zakres regulacji: boczna +/- 3mm, wysokości +/- 3 mm, docisku +/- 1 mm

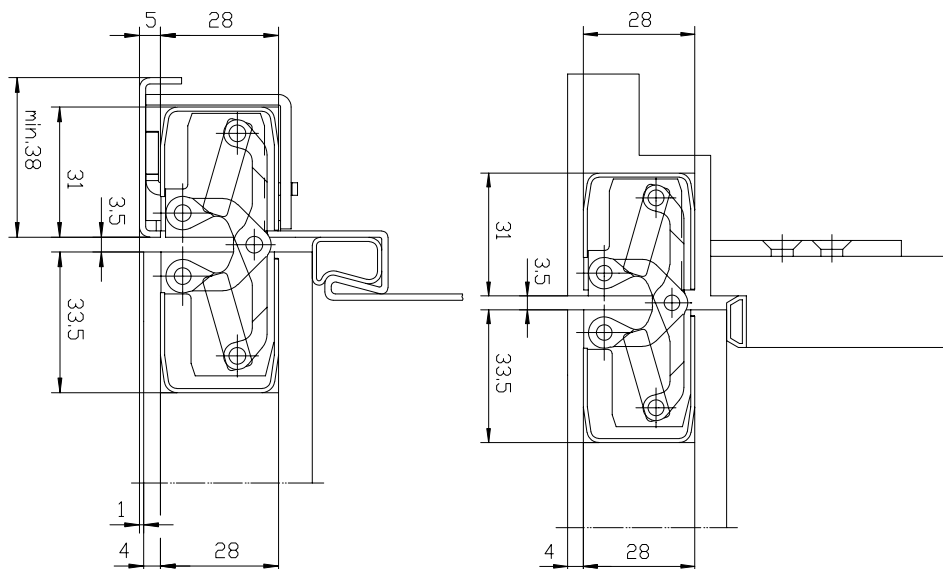
Rodzaj felcu drzwiowego: bezprzylgowe
 Nośność: 80 kg
 Frez ø: 24 mm
 Łożyskowanie: bezobsługowa technologia łożysk ślizgowych
 Kąt otwarcia: 180°
 Zastosowanie do drzwi przeciwpożarowych: tak

| Nr art. | Materiał | JM | Cena PLN | JC |
|-------------|---------------------------------------|------|----------|--------|
| 102 209 487 | stal powlekana, biała matowa RAL 9016 | szt. | 350,73 | 1 szt. |
| 102 264 227 | stal mosiądzowana, polerowana | szt. | 529,52 | 1 szt. |

grupa produktowa 200 C44

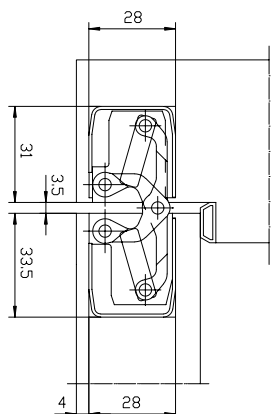


Zdjęcie poglądowe



Montaż na ościeźnicy stalowej

Montaż na ościeźnicy skrzynkowej



Montaż na ościeźnicy blokowej

