


**BACH
MANN**

LOOP IN CHARGE Gniazdo 230 V


Organizacja kabli z myślą o nowoczesnym i uporządkowanym miejscu pracy: Design łączy się z efektywnym ładowaniem dzięki **LOOP IN CHARGE**.

W dynamicznym świecie nowoczesnie zarządzanego biura rozwiązania typu clean desk stały się niezbędne. LOOP IN CHARGE spełnia to zapotrzebowanie. Dzięki połączeniu nowoczesnego wzornictwa, funkcjonalnego zarządzania kablami i współczesnych wymagań technicznych, wbudowane gniazdo z funkcją ładowania robi wrażenie. Dzięki dużemu przepustowości kablowemu możliwe jest uporządkowanie wielu kabli. Gdy gniazdo nie jest używane, specjalna gumowa osłona zapewnia schludny wygląd biurka.

- zintegrowane, inteligentne prowadzenie kabli
- do otworu 80 mm
- port USB A+C z szybkim ładowaniem 22 W
- niewidoczne śruby montażowe

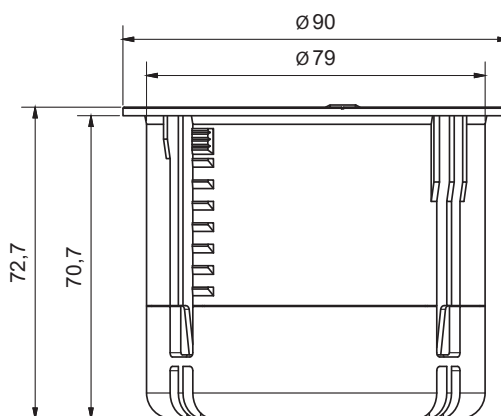
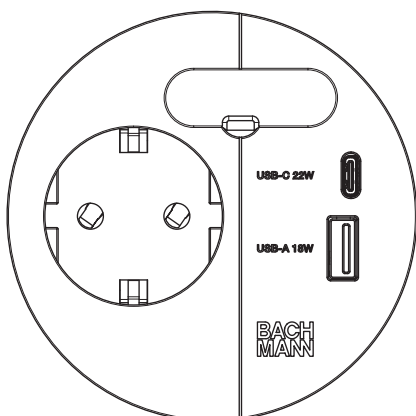
Wyposażenie: gniazdo Schuko / port USB-A 18 W / port USB-C 22 W / prowadzenie kabla / przewód zasilający z wtyczką Schuko

Ø: 90 mm
 Wysokość: 2 mm
 Średnica zabudowy Ø: 80 mm
 Głębokość zabudowy: 71 mm
 Natężenie prądu: 16 A



Nr art.	Moc W	Materiał	Powierzchnia	JM	JC
103 369 871	max. 3680	tworzywo sztuczne	czarna	szt.	1 szt.
103 369 872	max. 3680	tworzywo sztuczne	biała	szt.	1 szt.

grupa produktowa 300 378


Cena specjalna
PLN 262,50


**BACH
MANN**

Gniazdo LOOP IN CHARGE 230V norma belgijska


Organizacja kabli z myślą o nowoczesnym i uporządkowanym miejscu pracy: Design łączy się z efektywnym ładowaniem dzięki **LOOP IN CHARGE**.

W dynamicznym świecie nowoczesnie zarządzanego biura rozwiązania typu clean desk stały się niezbędne. LOOP IN CHARGE spełnia to zapotrzebowanie. Dzięki połączeniu nowoczesnego wzornictwa, funkcjonalnego zarządzania kablami i współczesnych wymagań technicznych, wbudowane gniazdo z funkcją ładowania robi wrażenie. Dzięki dużemu przepustowości kablowemu możliwe jest uporządkowanie wielu kabli. Gdy gniazdo nie jest używane, specjalna gumowa osłona zapewnia schludny wygląd biurka.

- zintegrowane, inteligentne prowadzenie kabli
- do otworu 80 mm
- port USB A+C z szybkim ładowaniem 22 W
- niewidoczne śruby montażowe

ø: 90 mm
 Wysokość: 2 mm
 Średnica zabudowy ø: 80 mm
 Głębokość zabudowy: 71 mm
 Moc: max. 3680 W
 Natężenie prądu: 16 A
 Materiał: tworzywo sztuczne



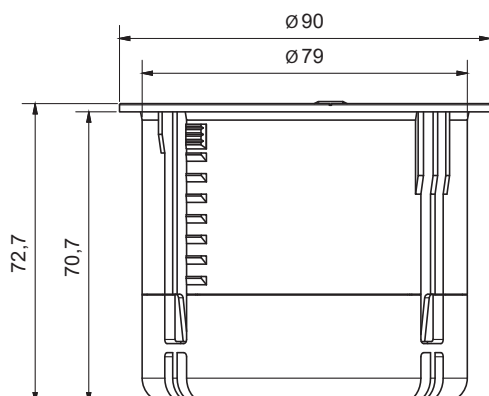
103381568



103381569

Nr art.	Wyposażenie	Długość przewodu mm	Powierzchnia	JM	JC
103 369 873	przewód zasilający ze złączem GST18	200	czarna	szt.	1 szt.
103 369 874	przewód zasilający ze złączem GST18	200	biała	szt.	1 szt.
103 381 568	przewód zasilający z wtyczką kątową	2.000	czarna	szt.	1 szt.
103 381 569	przewód zasilający z wtyczką kątową	2.000	biała	szt.	1 szt.

grupa produktowa 300 378


Cena specjalna
PLN 262,50