



# Systemy kuchenne Vauth-Sagel 2021

**schachermayer**

Podane ceny są cenami netto. Ceny ważne do 31.12.2021. Zdjęcia produktów mogą nieznacznie odbiegać od oryginału.  
Niniejsza oferta nie stanowi oferty handlowej w rozumieniu art. 66 kodeksu cywilnego. Kryspinów 04.2021



**GERMAN  
DESIGN  
AWARD  
WINNER  
2018**

jesteśmy dostępni...

Schachermayer Polska Sp. z o.o.  
Kryspinów 517  
32-060 Liszki

kontakt z nami:

Dział sprzedaży

Telefon 012 / 258 31 70  
Fax 012 / 258 31 99

Sekretariat

Telefon 012 / 258 31 80  
Fax 012 / 258 31 89

Księgowość

Telefon 012 / 258 31 79

Magazyn

Telefon 012 / 258 31 96

[www.schachermayer.pl](http://www.schachermayer.pl)  
[info@schachermayer.pl](mailto:info@schachermayer.pl)

godziny otwarcia:

pon. - czw. 8:00 - 17:00

pt. 8:00 - 15:00

- zielona kropka za numerem artykułu: nowość, artykuł magazynowany w Schachermayer Polska  
artykuł bez kropki: artykuł magazynowany w Schachermayer Polska
- żółta i zielona kropka za numerem artykułu: nowość, artykuł magazynowany w Schachermayer Austria
- żółta kropka za numerem artykułu: artykuł magazynowany w Schachermayer Austria

## Impressum:

Właściciel: Schachermayer Polska Sp. z o.o. Kryspinów 517, 32-060 Liszki

Katalog jest własnością Schachermayer Polska i służy wyłącznie do użytku klientom firmy. Nie może być wypożyczany, ani przekazywany firmom konkurencyjnym. Przedruk, naśladownictwo, kopiowanie i przekazywanie zdjęć są bezwarunkowo zabronione. Schachermayer Polska zastrzega sobie prawo do odebrania katalogu, w przypadku wykorzystywania go do wyżej wymienionych celów. Prezentowane dane techniczne, zdjęcia, jak i wymiary są niewiążące i mogą różnić się od rzeczywistych. Firma Schachermayer Polska nie ponosi odpowiedzialności za błędy edytorskie. Schachermayer Polska zastrzega sobie prawo do wprowadzania zmian bez wcześniejszego informowania o tym odbiorców katalogu. Warunki sprzedaży i dostawy towarów regulują Ogólne Warunki Sprzedaży i Dostawy firmy Schachermayer Polska dostępne na naszej stronie [www.schachermayer.pl](http://www.schachermayer.pl)

Wydrukowano w Polsce 2021, © Schachermayer Polska, Wszystkie prawa zastrzeżone

# Wyposażenie kuchni



VS TAL Carga wysokie

strona  
2 - 21



VS SUB Carga podblatowe

strona  
22 - 30



VS COR Wysuwki narożne

strona  
31 - 48



VS ENVI Systemy segregacji do zabudowy

strona  
49 - 59



Aksesoria

strona  
60 - 64



VS TAL LARDER



VS TAL GATE PRO

## VS TAL - CARGO WYSOKIE

Elegancka wysoka szafka to klucz do wygody w kuchni. Jako szafka do przechowywania żywności lub jako praktyczne miejsce do przechowywania przyborów kuchennych przyczynia się ona znacząco nie tylko do lepszej wydajności pracy, ale także do wyższej jakości życia. Naszym kuchennym rozwiązaniom nie przeszkadzają wąskie szczeliny lub niewielkie kąty otwarcia.

## VS TAL Larder Wysuw do szaf wysokich

Front szafki wsuwa i wysuwa się gładko i cicho dzięki pełnemu wysuwowi z amortyzacją i samodociąganiem. Rama i mocowanie frontu mają wysokiej jakości, jednolitą powierzchnię.

- Easy Fit beznarzędziowy montaż ramy na prowadnicy
- stabilizacja frontu za pomocą listew frontowych
- montaż koszy na różnych wysokościach za pomocą zaczepów - pewne mocowanie i cicha praca
- prowadnica z rolkami - obciążenie całkowite 120 kg



**VS TAL Larder Wysuw wysoki - zestaw Classic 2****Zakres dostawy:**

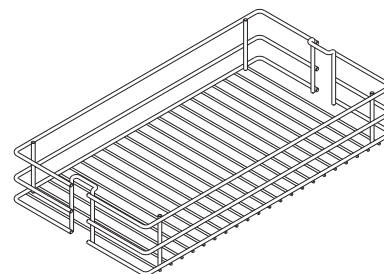
rama w kolorze srebrnym RAL 9006  
 prowadnica rolkowa z amortyzacją  
 mocowanie frontu  
 kosze zawieszane Classic 2

Nośność: 120 kg  
 Materiał: stal  
 Powierzchnia koszy: w kolorze srebrnym RAL9006

Nr art.	Ilość koszy	Szerokość korpusu mm	Wys. zabudowy mm	JM	Cena PLN	JC
103 332 197	4 x Classic 2	300	1700 - 1950	kpl	1.309,22	1 kpl
103 332 194	5 x Classic 2	300	1700 - 1950	kpl	1.382,44	1 kpl
103 332 193	5 x Classic 2	300	1950 - 2140	kpl	1.385,58	1 kpl
103 332 296	4 x Classic 2	400	1700 - 1950	kpl	1.364,92	1 kpl
103 332 195	5 x Classic 2	400	1700 - 1950	kpl	1.397,34	1 kpl
103 332 196	5 x Classic 2	400	1950 - 2140	kpl	1.400,48	1 kpl

grupa produktowa 300 340

Akcesoria						
Nr art.	Opis			JM	Cena PLN	JC
103 378 924	VS TAL Larder Opcjonalny amortyzator			1 szt.	126,96	1 szt.
103 379 005	VS Powermove Elektryczna jednostka napędu do wysuwu VS TAL Larder			1 szt.	1.545,61	1 szt.



## VS TAL Larder Wysuw wysoki - zestaw Saphir

### Zakres dostawy:

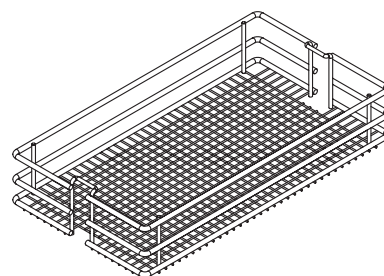
rama w kolorze srebrnym RAL 9006  
 prowadnica rolkowa z amortyzacją  
 mocowanie frontu  
 kosze zawieszane Saphir

Głębokość zabudowy: 503 mm  
 Nośność: 120 kg  
 Materiał: stal

Nr art.	Ilość koszy	Szer. korp. mm	Wys. zabudowy mm	Powierzchnia koszy	JM	Cena PLN	JC
103 332 900	4 x Saphir	300	1700 - 1950	w kolorze srebrnym RAL9006	kpl	1.603,80	1 kpl
103 332 902	5 x Saphir	300	1700 - 1950	w kolorze srebrnym RAL9006	kpl	1.737,36	1 kpl
103 332 904	5 x Saphir	300	1900 - 2140	w kolorze srebrnym RAL9006	kpl	1.740,69	1 kpl
103 332 906 •	5 x Saphir	300	2140 - 2330	w kolorze srebrnym RAL9006	kpl	1.744,52	1 kpl
103 332 901	4 x Saphir	300	1700 - 1950	chromowana	kpl	1.633,48	1 kpl
103 332 903	5 x Saphir	300	1700 - 1950	chromowana	kpl	1.774,46	1 kpl
103 332 905	5 x Saphir	300	1900 - 2140	chromowana	kpl	1.777,79	1 kpl
103 332 907 •	5 x Saphir	300	2140 - 2330	chromowana	kpl	1.781,62	1 kpl
103 332 908	4 x Saphir	400	1700 - 1950	w kolorze srebrnym RAL9006	kpl	1.581,44	1 kpl
103 332 910	5 x Saphir	400	1700 - 1950	w kolorze srebrnym RAL9006	kpl	1.705,46	1 kpl
103 332 912	5 x Saphir	400	1900 - 2140	w kolorze srebrnym RAL9006	kpl	1.708,78	1 kpl
103 332 914 •	5 x Saphir	400	2140 - 2330	w kolorze srebrnym RAL9006	kpl	1.712,61	1 kpl
103 332 909 •	4 x Saphir	400	1700 - 1950	chromowana	kpl	1.611,12	1 kpl
103 332 911 •	5 x Saphir	400	1700 - 1950	chromowana	kpl	1.742,56	1 kpl
103 332 913 •	5 x Saphir	400	1900 - 2140	chromowana	kpl	1.745,88	1 kpl
103 332 915 •	5 x Saphir	400	2140 - 2330	chromowana	kpl	1.749,71	1 kpl

grupa produktowa 300 340

Akcesoria				
Nr art.	Opis	JM	Cena PLN	JC
103 378 924	VS TAL Larder Opcjonalny amortyzator	1 szt.	126,96	1 szt.
103 379 005	VS Powermove Elektryczna jednostka napędu do wysuwu VS TAL Larder	1 szt.	1.545,61	1 szt.



## VS TAL Larder Wysuw wysoki - zestaw Planero

**Zakres dostawy:**

rama w kolorze antracytu  
 prowadnica rolkowa z amortyzacją  
 mocowanie frontu  
 kosze zawieszane Planero

Ilość koszy: 5 x Planero  
 Głębokość zabudowy: 503 mm  
 Nośność: 120 kg  
 Materiał: rama stal / kosze stal z dnem z płyty laminowanej

Nr art.	Szerokość korpusu mm	Wys. zabudowy mm	Powierzchnia koszy	JM	Cena PLN	JC
103 331 460	300	1700 - 1950	biała RAL 9010	kpl	1.795,47	1 kpl
103 331 461	300	1900 - 2140	biała RAL 9010	kpl	2.017,74	1 kpl
103 331 462	400	1700 - 1950	biała RAL 9010	kpl	1.904,69	1 kpl
103 331 463	400	1900 - 2140	biała RAL 9010	kpl	2.126,97	1 kpl
103 331 456	300	1700 - 1950	antracyt	kpl	1.795,47	1 kpl
103 331 457	300	1900 - 2140	antracyt	kpl	2.017,74	1 kpl
103 331 458	400	1700 - 1950	antracyt	kpl	1.904,69	1 kpl
103 331 459	400	1900 - 2140	antracyt	kpl	2.126,97	1 kpl

grupa produktowa 300 340 345

Akcesoria					
Nr art.	Opis	JM	Cena PLN	JC	
103 378 924	VS TAL Larder Opcjonalny amortyzator	1 szt.	126,96	1 szt.	
103 379 005	VS Powermove Elektryczna jednostka napędu do wysuwu VS TAL Larder	1 szt.	1.545,61	1 szt.	





## VS TAL Larder Wysuw wysoki - zestaw Artline

### Zakres dostawy:

rama w kolorze srebrnym RAL 9006  
 prowadnica rolkowa z amortyzacją  
 mocowanie frontu  
 kosze zawieszane Artline

Ilość koszy: 5 x Artline  
 Szerokość korpusu: 300 mm  
 Głębokość zabudowy: 503 mm  
 Nośność: 120 kg  
 Materiał: reling stalowy / dno płyta laminowana / elementy boczne szklane

Nr art.	Wys. zabudowy mm	Powierzchnia koszy	JM	Cena PLN	JC
103 332 916 •	1700 - 1950	szara / satynowana	kpl	2.275,31	1 kpl
103 332 917 •	1700 - 1950	chromowana / biała / przezroczysta	kpl	2.776,16	1 kpl
103 332 918 •	1900 - 2140	szara / satynowana	kpl	2.278,64	1 kpl
103 332 919 •	1900 - 2140	chromowana / biała / przezroczysta	kpl	2.779,49	1 kpl

grupa produktowa 300 340

Akcesoria					
Nr art.	Opis	JM	Cena PLN	JC	
103 378 924	VS TAL Larder Opcjonalny amortyzator	1 szt.	126,96	1 szt.	
103 379 005	VS Powermove Elektryczna jednostka napędu do wysuwu VS TAL Larder	1 szt.	1.545,61	1 szt.	



## VS TAL Larder Rama

- wysuw pełny z wózkami wytrzymującymi duże obciążenia
- 2 amortyzatory wbudowane u góry ramy i w prowadzeniu
- regulacja frontu w 3 płaszczyznach
- regulacja wysokości ramy w zakresie do 250mm

**Wskazówka:** kosze nie są zawarte w zakresie dostawy!

**Zakres dostawy:**

rama z górnym amortyzatorem  
prowadnica z amortyzatorem  
mocowanie frontu do szerokości korpusu 300 mm

Szerokość korpusu: 300 mm  
Głębokość zabudowy: 503 mm  
Materiał: stal  
Nośność: 120 kg

Nr art.	Wys. zabudowy mm	Powierzchnia	JM	Cena PLN	JC
103 378 861 •	950 - 1200	antracyt	kpl	965,55	1 kpl
103 378 862 •	1200 - 1450	antracyt	kpl	985,94	1 kpl
103 378 863 •	1450 - 1700	antracyt	kpl	1.039,09	1 kpl
103 378 864	1700 - 1950	antracyt	kpl	1.046,87	1 kpl
103 378 867	1900 - 2140	antracyt	kpl	1.051,35	1 kpl
grupa produktowa 300 340 345					
103 378 868 •	650 - 950	w kolorze srebrnym RAL9006	kpl	1.000,00	1 kpl
103 378 869 •	950 - 1200	w kolorze srebrnym RAL9006	kpl	1.017,00	1 kpl
103 378 874 •	1200 - 1450	w kolorze srebrnym RAL9006	kpl	1.017,00	1 kpl
103 378 878 •	1450 - 1700	w kolorze srebrnym RAL9006	kpl	1.060,00	1 kpl
103 378 879	1700 - 1950	w kolorze srebrnym RAL9006	kpl	1.065,00	1 kpl
103 378 881	1900 - 2140	w kolorze srebrnym RAL9006	kpl	1.070,00	1 kpl
103 378 882 •	2140 - 2330	w kolorze srebrnym RAL9006	kpl	1.075,00	1 kpl
103 378 883 •	1200 - 1450	jedwabisto-złota	kpl	1.043,00	1 kpl
103 378 884 •	1700 - 1950	jedwabisto-złota	kpl	1.093,00	1 kpl
103 378 885 •	1900 - 2140	jedwabisto-złota	kpl	1.098,00	1 kpl

grupa produktowa 300 340

Akcesoria					
Nr art.	Opis	JM	Cena PLN	JC	
103 378 924	VS TAL Larder Opcjonalny amortyzator	szt.	126,96	1 szt.	
103 379 005	VS Powermove Elektryczna jednostka napędu do wysuwu VS TAL Larder	szt.	1.545,61	1 szt.	



## VS TAL Larder Zestaw koszy zawieszanych Classic 2

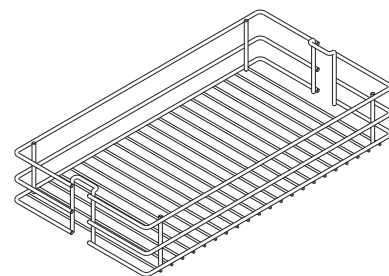
### Zakres dostawy:

włącznie z klipsami montażowymi

Materiał: stal  
Powierzchnia: w kolorze srebrnym RAL9006

Nr art.	Ilość koszy	Szerokość korpusu mm	Szer. x Wys. x Gł. mm	JM	Cena PLN	JC
103 332 620	2	300	250 x 80 x 460	kpl	150,10	1 kpl
103 332 621	3	300	250 x 80 x 460	kpl	223,32	1 kpl
103 332 623	2	400	350 x 80 x 460	kpl	170,50	1 kpl
103 332 624	3	400	350 x 80 x 460	kpl	253,13	1 kpl

grupa produktowa 300 340



## VS TAL Larder Kosz zawieszany Saphir

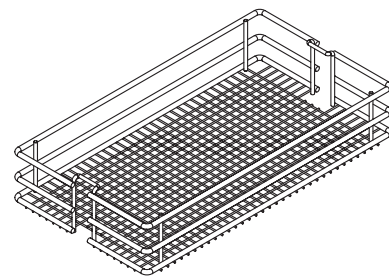
### Zakres dostawy:

włącznie z klipsami montażowymi

Materiał: stal

Nr art.	Szer. x Wys. x Gł. mm	Szerokość korpusu mm	Powierzchnia	JM	Cena PLN	JC
103 378 887	250 x 80 x 460	300	w kolorze srebrnym RAL 9006	szt.	106,50	1 szt.
103 378 889	350 x 80 x 460	400	w kolorze srebrnym RAL 9006	szt.	147,00	1 szt.
103 379 011 •	550 x 80 x 460	600	w kolorze srebrnym RAL 9006	szt.	175,00	1 szt.
103 378 886	250 x 80 x 460	300	chromowana	szt.	140,98	1 szt.
103 378 888 •	350 x 80 x 460	400	chromowana	szt.	131,44	1 szt.
103 379 010 •	550 x 80 x 460	600	chromowana	szt.	200,50	1 szt.
103 378 803 •	350 x 80 x 460	400	jedwabisto-złota	szt.	154,00	1 szt.

grupa produktowa 300 340

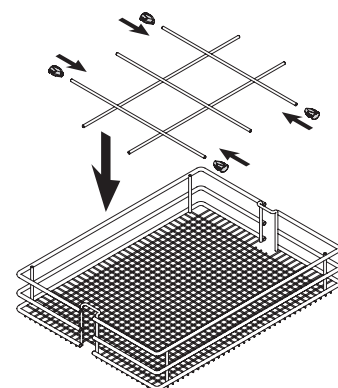


## VS TAL Larder Podział kosza

Materiał: stal

Nr art.	Zastosowanie	Powierzchnia	JM	Cena PLN	JC
103 378 845 •	szerokość kosza 250 mm	w kolorze srebrnym RAL 9006	szt.	31,50	1 szt.
103 378 846 •	szerokość kosza 250 mm	chromowana	szt.	36,95	1 szt.
103 378 847 •	szerokość kosza 350 mm	w kolorze srebrnym RAL 9006	szt.	43,90	1 szt.
103 378 848 •	szerokość kosza 350 mm	chromowana	szt.	69,30	1 szt.

grupa produktowa 300 340



## VS TAL Larder Kosz zawieszany Planero

### Zakres dostawy:

włącznie z klipsami montażowymi

Materiał: dno płyta laminowana / bok stalowy

Nr art.	Szer. x Wys. x Gł. mm	Szerokość korpusu mm	Powierzchnia	JM	Cena PLN	JC
103 307 424 •	250 x 80 x 440	300	biała RAL9010	szt.	216,98	1 szt.
103 378 347	250 x 80 x 440	300	antracyt	szt.	216,98	1 szt.
103 307 425 •	350 x 80 x 440	400	biała RAL9010	szt.	242,49	1 szt.
103 378 348	350 x 80 x 440	400	antracyt	szt.	242,49	1 szt.

grupa produktowa 300 340 345



## VS TAL Larder Kosz zawieszany Artline

### Zakres dostawy:

włącznie z klipsami montażowymi

Szer. x Wys. x Gł.: 250 x 80 x 460 mm  
 Szerokość korpusu: 300 mm  
 Materiał: reling stalowy / dno płyta laminowana / elementy boczne szklane

Nr art.	Powierzchnia kosza	JM	Cena PLN	JC
103 378 534 •	jedwabisto-złota / perłowoszara / satynowana	szt.	249,00	1 szt.
103 378 570 •	chromowana / biała / przezroczysta	szt.	341,32	1 szt.
103 378 571 •	w kolorze srebrnym RAL 9006 / szara / satynowana	szt.	241,15	1 szt.

grupa produktowa 300 340



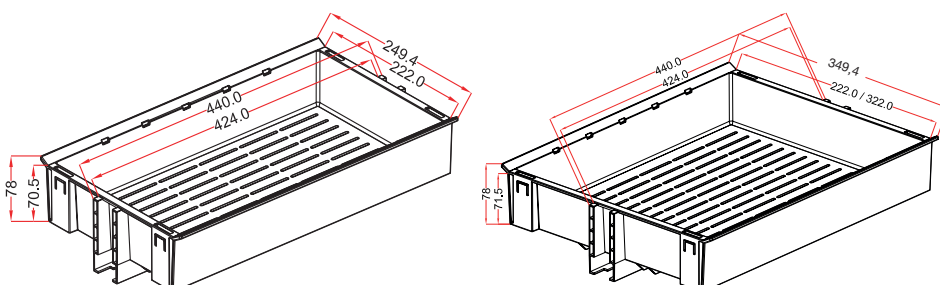
## Pojemnik zawieszany do VS TAL Larder

- dno antypoślizgowe
- wersja z relingiem: możliwość regulacji wysokości relingu

Materiał: tworzywo sztuczne  
 Powierzchnia: kolor szary aluminiowy

Nr art.	Szer. x Wys. x Gł. mm	Szerokość korpusu mm	Wykonanie	JM	Cena PLN	JC
103 378 965	249,4 x 78 x 440	300	bez relingu	szt.	68,60	1 szt.
103 378 967 •	249,4 x 78 x 440	300	z relingiem	szt.	100,50	1 szt.
103 378 966	349,4 x 78 x 440	400	bez relingu	szt.	92,00	1 szt.
103 378 968 •	349,4 x 78 x 440	400	z relingiem	szt.	136,00	1 szt.

grupa produktowa 300 340

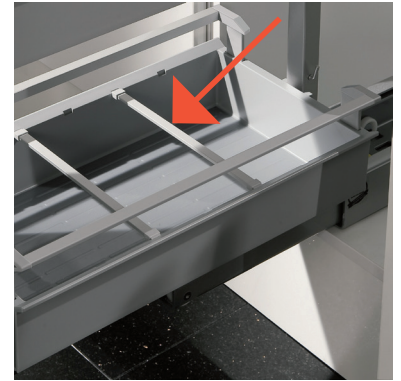


**ninka**<sup>®</sup>**Listwa rozdzielająca do pojemników zawieszanych**

Materiał: aluminium  
Powierzchnia: anodowana

Nr art.	Szerokość korpusu mm	JM	Cena PLN	JC
103 378 969 •	300	szt.	5,23	1 szt.
103 378 970 •	400	szt.	6,42	1 szt.

grupa produktowa 300 340


**VS TAL Larder Mocowanie frontu**

**W zestawie:**  
2 mocowania frontu

Materiał: stal

Nr art.	Szerokość korpusu mm	Powierzchnia	JM	Cena PLN	JC
103 378 463	300	w kolorze srebrnym RAL 9006	kpl	48,00	1 kpl
103 378 345	300	antracyt	kpl	67,52	1 kpl
103 378 804 •	300	jedwabisto-złota	kpl	56,20	1 kpl
103 378 464	400	w kolorze srebrnym RAL9006	kpl	64,19	1 kpl
103 378 346	400	antracyt	kpl	49,17	1 kpl
103 378 465	600	w kolorze srebrnym RAL 9006	kpl	73,30	1 kpl

grupa produktowa 300 340

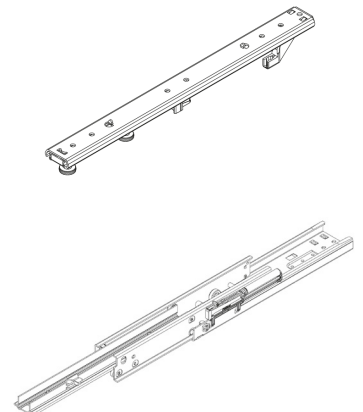
**VS TAL Larder Prowadnica rolkowa**

- pasuje do VS TAL Larder Rama nr art. 103 378 868 - 103 378 882

Materiał: stal  
Powierzchnia: w kolorze srebrnym RAL 9006

Nr art.	JM	Cena PLN	JC
103 378 928	kpl	379,00	1 kpl

grupa produktowa 300 340



## VS TAL Larder Powermove

- elektryczne wspomaganie otwarcia do wysuwu VS TAL Larder
- ustawianie szczeliny frontu przy napędzie
- automatyczne zatrzymanie wysuwania w przypadku blokady
- przy braku prądu wysuw będzie działał normalnie (można go będzie wysuwać manualnie)

### Zakres dostawy:

włącznie z materiałem montażowym

Szer. x Wys. x Gł.: 75 x 75 x 300 mm  
Zastosowanie: przy szerokości korpusu od 300mm



Nr art.	Materiał	JM	Cena PLN	JC
103 379 005	tworzywo sztuczne RAL 7047	szt.	1.545,61	1 szt.

grupa produktowa 300 340

## VS TAL Larder Opcjonalny amortyzator

- opcjonalny amortyzator do wysuwu VS TAL Larder

Typ: VS TAL Larder

Nr art.	JM	Cena PLN	JC
103 378 924	szt.	126,96	1 szt.

grupa produktowa 300 340



## VS TAL Broom

Specjalny system cargo do przechowywania mioteł i środków czystości.

Szerokość korpusu: 150 mm  
Min. wysokość zabudowy: 1780 mm  
Min. głębokość zabudowy: 500 mm  
Nośność max.: 25 kg  
Materiał: stal  
Powierzchnia: jedwabisto-złota

Nr art.	Wykonanie	JM	Cena PLN	JC
103 378 898	lewy	szt.	920,00	1 szt.
103 378 899	prawy	szt.	920,00	1 szt.

grupa produktowa 300 340



## VS TAL Rack 15

- optymalne wykorzystanie przestrzeni
- optymalny dostęp do przechowywanych rzeczy
- pełny przegląd przechowywanych rzeczy

### Zakres dostawy:

rama  
mocowanie frontu  
przewodnica  
kosze Classic 2

Wykonanie: 5 koszy  
Materiał: stal  
Powierzchnia: w kolorze srebrnym  
Nośność: max. 25 kg

Nr art.	Szerokość korpusu mm	Min. wysokość zabudowy mm	Min. głębokość zabudowy mm	JM	Cena PLN	JC
103 378 897 •	150	1780	500	kpl	744,12	1 kpl

grupa produktowa 300 340



**VS TAL Gate Wysuw do szaf wysokich**

Cargo wysokie oferujące maksymalną ilość miejsca do przechowywania. Wyznacza nową miarę jakości i komfortu. Wyróżnia się mechanizmem, który wysuwa półki w stronę użytkownika i zapewnia optymalny przegląd przechowywanych rzeczy.

- okucie uniwersalne do zastosowania jako lewe i prawe
- Easy Fit beznarzędziowy montaż ramy na dolnej prowadnicy
- Easy Fit: beznarzędziowe połączenie zabieraka z ramą nośną
- możliwość indywidualnego dostosowania wysokości koszy
- nośność do 15 kg na kosz





## VS TAL Gate Szafa na zapasy z koszami Saphir

- okucie uniwersalne do zastosowania jako lewe i prawe
- maksymalne wykorzystanie przestrzeni i optymalny dostęp
- EasyFit: beznarzędziowy montaż ramy na dolnej prowadnicy
- EasyFit: beznarzędziowe połączenie zabieraka z ramą nośną
- możliwość indywidualnego dostosowania wysokości koszy
- rozmiar koszy: szer. x głęb. x wys. = 350x395x115 mm względnie 500x395x115 mm
- regulacja wysokości ramy w zakresie do 250 mm

**Wskazówka:** aby uniknąć przewrócenia szafki, należy ją odpowiednio przymocować do ściany. Materiały do montażu nie są zawarte w zakresie dostawy!

### Zakres dostawy:

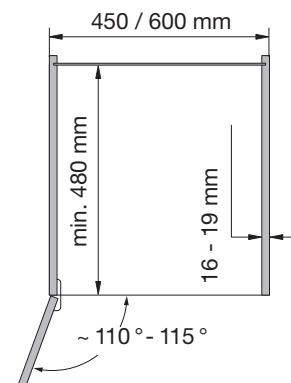
rama nośna w kolorze srebrnym RAL 9006

zabierak

prowadnica

kosze Saphir

Min. głębokość zabudowy: 480 mm  
 Nośność: 15kg na kosz  
 Materiał: stal  
 Powierzchnia koszy: w kolorze srebrnym RAL 9006



Nr art.	Szerokość korpusu mm	Wys. zabudowy mm	Ilość koszy	JM	Cena PLN	JC
103 378 606 •	450	1200 - 1450	4	kpl	1.580,00	1 kpl
103 378 614 •	450	1450 - 1700	4	kpl	1.590,00	1 kpl
103 378 725 •	450	1700 - 1950	5	kpl	1.742,00	1 kpl
103 378 729 •	450	1900 - 2140	5	kpl	1.758,00	1 kpl
103 378 733 •	600	1200 - 1450	4	kpl	1.690,00	1 kpl
103 378 766 •	600	1450 - 1700	4	kpl	1.701,00	1 kpl
103 378 770 •	600	1700 - 1950	5	kpl	1.876,00	1 kpl
103 378 774 •	600	1900 - 2140	5	kpl	1.889,00	1 kpl

grupa produktowa 300 340



## VS TAL Gate Szafa na zapasy z koszami Planero



- okucie uniwersalne do zastosowania jako prawe i lewe
- maksymalne wykorzystanie przestrzeni i optymalny dostęp
- EasyFit: beznarzędziowy montaż ramy na dolnej prowadnicy
- EasyFit: beznarzędziowe połączenie zabieraka z ramą nośną
- możliwość indywidualnego dostosowania wysokości koszy
- rozmiar koszy: szer. x gł. x wys. = 350x395x125mm względnie 500x395x125 mm
- regulacja wysokości ramy w zakresie do 250 mm

**Wskazówka:** aby uniknąć przewrócenia szafki, należy ją odpowiednio przymocować do ściany. Materiały do montażu nie są zawarte w zakresie dostawy!

### Zakres dostawy:

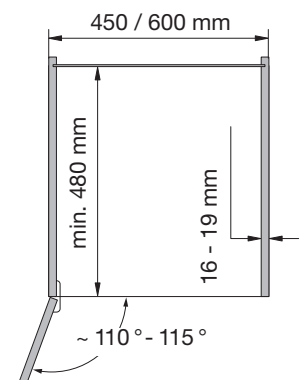
rama nośna w kolorze antracytu  
zabierak  
prowadnica  
kosze Planero

Min. głębokość zabudowy: 480 mm  
Nośność: 15 kg na kosz  
Materiał: dno płyta laminowana / bok stalowy



Nr art.	Szerokość korpusu mm	Wys. zabudowy mm	Ilość koszy	Powierzchnia koszy	JM	Cena PLN	JC
103 378 390	450	1200 - 1450	4	antracyt	kpl	2.368,00	1 kpl
103 378 391	450	1450 - 1700	4	antracyt	kpl	2.378,00	1 kpl
103 378 392	450	1700 - 1950	5	antracyt	kpl	2.273,69	1 kpl
103 378 393	450	1900 - 2140	5	antracyt	kpl	2.288,31	1 kpl
103 331 464	450	1700 - 1950	5	biała RAL 9010	kpl	2.273,69	1 kpl
103 331 465	450	1900 - 2140	5	biała RAL 9010	kpl	2.288,31	1 kpl
103 378 394	600	1200 - 1450	4	antracyt	kpl	2.458,00	1 kpl
103 378 395	600	1450 - 1700	4	antracyt	kpl	2.470,00	1 kpl
103 378 397	600	1700 - 1950	5	antracyt	kpl	2.365,84	1 kpl
103 378 398	600	1900 - 2140	5	antracyt	kpl	2.377,62	1 kpl
103 331 466	600	1700 - 1950	5	biała RAL 9010	kpl	2.365,84	1 kpl
103 331 467	600	1900 - 2140	5	biała RAL 9010	kpl	2.377,62	1 kpl

grupa produktowa 300 340 345



## VS TAL Gate Szafa na zapasy z koszami Artline

- okucie uniwersalne do zastosowania jako lewe i prawe
- maksymalne wykorzystanie przestrzeni i optymalny dostęp
- EasyFit: beznarzędziowy montaż ramy na dolnej prowadnicy
- EasyFit: beznarzędziowe połączenie zabieraka z ramą nośną
- możliwość indywidualnego dostosowania wysokości koszy
- wymiary koszy: szer. x głęb. x wys. = 350x395x124mm względnie 500x395x124mm
- regulacja wysokości ramy w zakresie do 250 mm

**Wskazówka:** aby uniknąć przewrócenia szafy, należy ją odpowiednio przymocować do ściany. Materiały do montażu nie są zawarte w zakresie dostawy!

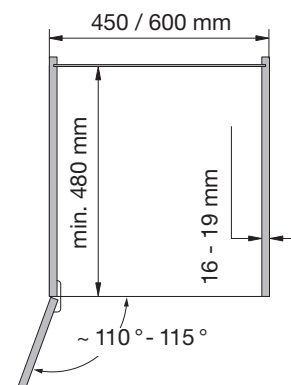
### Zakres dostawy:

rama nośna w kolorze jedwabisto-złotym  
zabierak  
prowadnica  
kosze Artline

Szerokość korpusu: 450 mm  
Min. głębokość zabudowy: 480 mm  
Wysokość zabudowy: 1700 - 1950  
Nośność: 15 kg na kosz  
Ilość koszy: 5 x Artline

Nr art.	Materiał	Powierzchnia koszy	JM	Cena PLN	JC
103 378 789 •	reling stalowy / dno płyta laminowana / element przedni szklany	jedwabisto-złota / perłowoszara / satynowana	kpl	2.726,00	1 kpl

grupa produktowa 300 340



## VS TAL Gate Kosz pojedynczy Saphir

Materiał: stal

Nr art.	Szer. x Wys. x Gł. mm	Szerokość korpusu mm	Powierzchnia	JM	Cena PLN	JC
103 378 716 •	350 x 115 x 395	450	w kolorze srebrnym RAL9006	szt.	137,50	1 szt.
103 378 718 •	500 x 115 x 395	600	w kolorze srebrnym RAL 9006	szt.	161,50	1 szt.

grupa produktowa 300 340



## VS TAL Gate Kosz pojedynczy Planero

Materiał: dno płyta laminowana / bok stalowy

Nr art.	Szer. x Wys. x Gł. mm	Szerokość korpusu mm	Powierzchnia	JM	Cena PLN	JC
103 307 438 •	350 x 125 x 395	450	biała RAL 9010	szt.	258,88	1 szt.
103 378 359	350 x 125 x 395	450	antracyt	szt.	258,88	1 szt.
103 307 479 •	500 x 125 x 395	600	biała RAL 9010	szt.	274,68	1 szt.
103 378 360	500 x 125 x 395	600	antracyt	szt.	274,68	1 szt.

grupa produktowa 300 340 345



## VS TAL Gate Kosz pojedynczy Artline

Materiał: reling stalowy / dno płyta laminowana / element przedni szklany

Nr art.	Szer. x Wys. x Gł. mm	Szerokość korpusu mm	Powierzchnia	JM	Cena PLN	JC
103 378 535 •	350 x 124 x 395	450	jedwabisto-złota / perłowosząra / satynowana	szt.	327,00	1 szt.

grupa produktowa 300 340



## VS TAL Gate Pro Szafa na zapasy z koszami Classic 2

System wysuwu z amortyzacją pozwala optymalnie wykorzystać miejsce przy zachowaniu łatwego dostępu.

### Wymiary koszy w korpusie:

szer. x gł. x wys. = 500 x 305 x 75 mm

### Wymiary koszy na drzwiach:

szer. x gł. x wys. = 465 x 110 x 75 mm

### Nośność:

na każdy kosz wysuwany: 20 kg

na każdy kosz na froncie: 5 kg

### Zakres dostawy:

rama nośna w kolorze srebrnym RAL 9006

rama frontowa

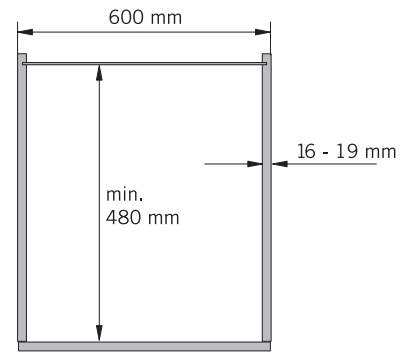
przewodnica

kosze Classic 2

Szerokość korpusu: 600 mm

Min. głębokość zabudowy: 480 mm

Materiał: stal



Nr art.	Ilość koszy	Wys. zabudowy mm	Powierzchnia koszy	JM	Cena PLN	JC
103 332 450 •	5 x Classic2	1700 - 1950	w kolorze srebrnym RAL9006	kpl	2.212,86	1 kpl
103 332 451 •	5 x Classic2	1900 - 2150	w kolorze srebrnym RAL9006	kpl	2.226,00	1 kpl

grupa produktowa 300 340



**VS TAL Gate Pro Szafa na zapasy z koszami Planero**

System wysuwu z amortyzacją pozwala optymalnie wykorzystać miejsce przy zachowaniu łatwego dostępu.

**Wymiary koszy w korpusie:**

szer. x gł. x wys. = 500 x 305 x 75 mm

**Wymiary koszy na drzwiach:**

szer. x gł. x wys. = 465 x 110 x 75 mm

**Nośność:**

na każdy kosz wysuwany: 20 kg

na każdy kosz na froncie: 5 kg

**Zakres dostawy:**

rama nośna w kolorze antracytu

rama frontowa

przewodnica

kosze Planero

Szerokość korpusu:

600 mm

Min. głębokość zabudowy:

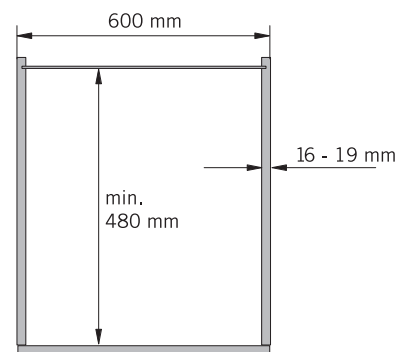
480 mm

Materiał:

bok stalowy / dno płyta laminowana

Nr art.	Ilość koszy	Wys. zabudowy mm	Powierzchnia koszy	JM	Cena PLN	JC
103 331 470 •	5 x Planero	1700 - 1950	biała RAL 9010	kpl	3.976,88	1 kpl
103 331 468 •	5 x Planero	1700 - 1950	antracyt	kpl	3.976,88	1 kpl
103 331 471 •	5 x Planero	1900 - 2140	biała RAL 9010	kpl	3.987,99	1 kpl
103 331 469 •	5 x Planero	1900 - 2140	antracyt	kpl	3.987,99	1 kpl

grupa produktowa 300 340 345



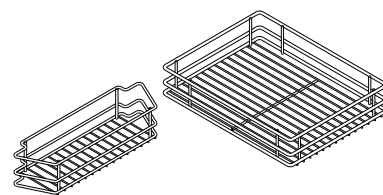


## VS TAL Gate Pro Zestaw koszy Classic 2

### Zakres dostawy:

1 x kosz frontowy  
1 x kosz wysuwany

Szerokość korpusu: 600 mm  
Materiał: stal



Nr art.	Powierzchnia	JM	Cena PLN	JC
103 307 497 •	w kolorze srebrnym RAL 9006	kpl	159,53	1 kpl

grupa produktowa 300 340

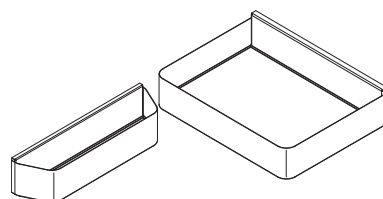


## VS TAL Gate Pro Zestaw koszy Planero

### Zakres dostawy:

1 x kosz frontowy  
1 x kosz wysuwany

Szerokość korpusu: 600 mm  
Materiał: bok stalowy / dno płyta laminowana



Nr art.	Powierzchnia	JM	Cena PLN	JC
103 307 426 •	biała RAL 9010	kpl	530,81	1 kpl
103 307 489 •	antracyt	kpl	530,81	1 kpl

grupa produktowa 300 340 345



## VS SUB - CARGO PODBLATOWE

Szafka podblatowa stanowi podstawę każdej kuchni. Ostatecznie to, co dzieje się pod blatem, jest kluczowe dla tego, co dzieje się na blacie. Niezależnie od tego, czy chodzi o jedzenie, przybory kuchenne, sztućce czy naczynia, czy chcemy je do małego mieszkania studenckiego czy do eleganckiego Loftu - nasze rozwiązania w zakresie szafek podblatowych są wszechstronne, elastyczne i inteligentnie zaprojektowane, tak aby mogły ułatwić Państwu codzienne użytkowanie kuchni.



## VS SUB Side Wysuw boczny

- pełen wysuw
- zintegrowany amortyzator
- uniwersalna rama obustronna dostosowana do użytku pod kątem 90°, 45° oraz 35°
- obciążenie 10kg na kosz



## VS SUB Side Rama z pełnym wysuwem

- wbudowany amortyzator

Szerokość korpusu: 150/200/300 mm  
 Min. głębokość zabudowy: 495 mm  
 Materiał: stal

Nr art.	Wys. zabudowy mm	Powierzchnia	JM	Cena PLN	JC
103 378 364 •	485	antracyt	szt.	362,00	1 szt.
103 378 365 •	577	antracyt	szt.	369,00	1 szt.
103 378 366 •	619	antracyt	szt.	316,39	1 szt.
103 378 367 •	741	antracyt	szt.	387,00	1 szt.
103 378 368 •	1222	antracyt	szt.	477,00	1 szt.
grupa produktowa 300 340 345					
103 378 814 •	485	jedwabisto-złota	szt.	346,00	1 szt.
103 378 813 •	577	jedwabisto-złota	szt.	353,00	1 szt.
103 378 816 •	741	jedwabisto-złota	kpl	370,00	1 kpl
103 378 818 •	1222	jedwabisto-złota	szt.	456,00	1 szt.
103 378 001 •	485	w kolorze srebrnym RAL 9006	szt.	330,00	1 szt.
103 378 002 •	577	w kolorze srebrnym RAL 9006	szt.	337,00	1 szt.
103 378 003 •	619	w kolorze srebrnym RAL 9006	szt.	298,00	1 szt.
103 378 004 •	741	w kolorze srebrnym RAL 9006	szt.	353,00	1 szt.
103 378 005 •	1222	w kolorze srebrnym RAL 9006	szt.	436,00	1 szt.

grupa produktowa 300 340



**Kosz zawieszany Classic 2 90°****Zakres dostawy:**

2 kosze z zabezpieczeniami ramy i elementami mocowania frontu

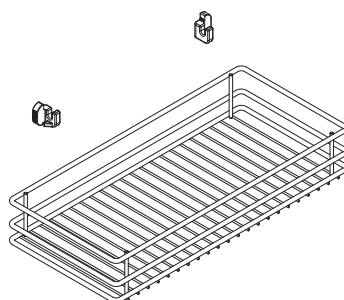
Głębokość zabudowy: 495 mm  
 Materiał: stal  
 Powierzchnia: w kolorze srebrnym RAL 9006

Nr art.	Szer. x Wys. x Gł. mm	Szerokość korpusu mm	JM	Cena PLN	JC
103 307 498 •	89 x 75 x 470	150	kpl	131,44	1 kpl
103 307 499 •	139 x 75 x 470	200	kpl	142,57	1 kpl
103 378 000	220 x 75 x 470	300	kpl	167,43	1 kpl

grupa produktowa 300 340



Zdjęcie poglądowe

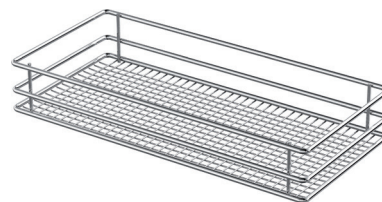
**Kosz zawieszany Saphir 90°****Zakres dostawy:**

2 kosze z zabezpieczeniami ramy i elementami mocowania frontu

Głębokość zabudowy: 495 mm  
 Materiał: stal

Nr art.	Szer. x Wys. x Gł. mm	Szerokość korpusu mm	Powierzchnia	JM	Cena PLN	JC
103 378 006 •	89 x 75 x 470	150	w kolorze srebrnym RAL 9006	kpl	203,00	1 kpl
103 378 017 •	89 x 75 x 470	150	chromowana	kpl	234,00	1 kpl
103 378 009 •	220 x 75 x 470	300	w kolorze srebrnym RAL 9006	kpl	294,00	1 kpl
103 378 018 •	220 x 75 x 470	300	chromowana	kpl	356,00	1 kpl

grupa produktowa 300 340

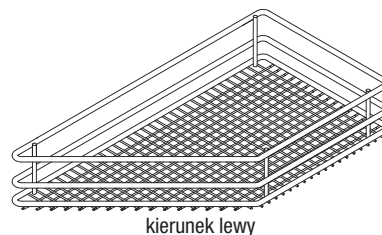
**Kosz zawieszany Saphir 45°****Zakres dostawy:**

2 kosze z zabezpieczeniami ramy i elementami mocowania frontu

Głębokość zabudowy: 529 mm  
 Materiał: stal  
 Powierzchnia: w kolorze srebrnym RAL 9006

Nr art.	Kierunek	Szer. x Wys. x Gł. mm	Szerokość korpusu mm	JM	Cena PLN	JC
103 378 011 •	lewy	89 x 75 x 460	150	kpl	203,00	1 kpl
103 378 012 •	prawy	89 x 75 x 460	150	kpl	203,00	1 kpl
103 378 013 •	lewy	220 x 75 x 458	300	kpl	283,00	1 kpl
103 378 015 •	prawy	220 x 75 x 458	300	kpl	283,00	1 kpl

grupa produktowa 300 340



kierunek lewy



### Kosz zawieszany Planero 90°

#### Zakres dostawy:

2 kosze z zabezpieczeniami ramy i elementami mocowania frontu

Głębokość zabudowy:

495 mm

Materiał:

bok stalowy / dno płyta laminowana

Nr art.	Szer. x Wys. x Gł. mm	Szerokość korpusu mm	Powierzchnia	JM	Cena PLN	JC
103 307 422 •	139 x 80 x 470	200	biała RAL 9010	kpl	426,00	1 kpl
103 378 369	139 x 80 x 470	200	antracyt	kpl	426,00	1 kpl
103 307 423 •	220 x 80 x 470	300	biała RAL 9010	kpl	443,18	1 kpl
103 378 370	220 x 80 x 470	300	antracyt	kpl	443,18	1 kpl

grupa produktowa 300 340 345



### Kosz zawieszany Artline 90°

#### Zakres dostawy:

2 kosze z zabezpieczeniami ramy i elementami mocowania frontu

Głębokość zabudowy:

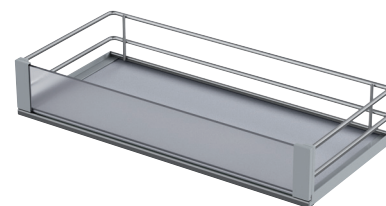
495 mm

Materiał:

reling stalowy / dno płyta laminowana / element boczny szklany

Nr art.	Szer. x Wys. x Gł. mm	Szerokość korpusu mm	Powierzchnia	JM	Cena PLN	JC
103 378 023 •	89 x 84 x 470	150	w kolorze srebrnym RAL9006/ szara / satynowana	kpl	370,00	1 kpl
103 378 537 •	89 x 84 x 470	150	jedwabisto-złota/ perłowszara/satynowana	kpl	383,00	1 kpl
103 378 024 •	139 x 84 x 470	200	w kolorze srebrnym RAL9006/ szara / satynowana	kpl	377,00	1 kpl
103 378 538 •	139 x 84 x 470	200	jedwabisto-złota/ perłowszara/satynowana	kpl	391,00	1 kpl
103 378 025 •	220 x 84 x 470	300	w kolorze srebrnym RAL9006/ szara / satynowana	kpl	384,00	1 kpl
103 378 539 •	220 x 84 x 470	300	jedwabisto-złota/ perłowszara/satynowana	kpl	399,00	1 kpl

grupa produktowa 300 340



**Kosz Premea 35°****Zakres dostawy:**

2 kosze z zabezpieczeniami ramy i elementami mocowania frontu

Szer. x Wys. x Gł.: 220 x 84 x 458 mm  
 Szerokość korpusu: 300 mm  
 Głębokość zabudowy: 511 mm



kierunek lewy

Nr art.	Kierunek	Materiał	Powierzchnia	JM	Cena PLN	JC
103 378 021	lewy	reling stalowy / dno płyta laminowana	w kolorze srebrnym RAL9006 / szara	kpl	325,00	1 kpl
103 378 022	prawy	reling stalowy/ dno płyta laminowana	w kolorze srebrnym RAL9006 / szara	kpl	325,00	1 kpl
103 378 543	lewy	reling stalowy/ dno płyta laminowana	jedwabisto-złota/ perłowszara	kpl	336,00	1 kpl
103 378 542	prawy	reling stalowy/ dno płyta laminowana	jedwabisto-złota/ perłowszara	kpl	336,00	1 kpl

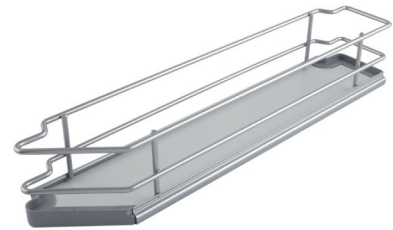
grupa produktowa 300 340

**Kosz zawieszany Premea 45°**

Szerokość korpusu: 150 mm  
 Głębokość zabudowy: 529 mm  
 Szer. x Wys. x Gł.: 89 x 84 x 460

**Zakres dostawy:**

2 kosze z zabezpieczeniami ramy i elementami mocowania frontu



kierunek lewy

Nr art.	Kierunek	Materiał	Powierzchnia	JM	Cena PLN	JC
103 378 019	lewy	reling stalowy/ dno płyta laminowana	w kolorze srebrnym RAL9006 / szara	kpl	318,00	1 kpl
103 378 020	prawy	reling stalowy/ dno płyta laminowana	w kolorze srebrnym RAL9006 / szara	kpl	318,00	1 kpl
103 378 541	lewy	reling stalowy/ dno płyta laminowana	jedwabisto-złota/ perłowszara	kpl	328,00	1 kpl
103 378 540	prawy	reling stalowy/ dno płyta laminowana	jedwabisto-złota/ perłowszara	kpl	328,00	1 kpl

grupa produktowa 300 340

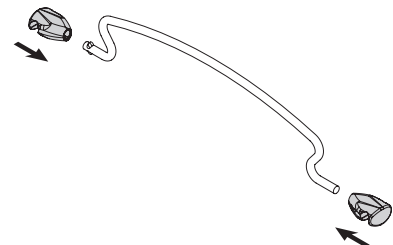
**Podział kosza****Informacja:**

Nie stosować do koszy ze szklaną ścianką boczną

Materiał: stal

Nr art.	Zastosowanie	Powierzchnia	JM	Cena PLN	JC
103 379 095	kosze 150 90°	w kolorze srebrnym RAL9006	szt.	13,65	1 szt.
103 379 096	kosze 150 90°	chromowana	szt.	23,75	1 szt.
103 379 097	kosze 300 90°	w kolorze srebrnym RAL9006	szt.	27,55	1 szt.

grupa produktowa 300 340



## VS SUB Basket

### Wysokość kosza:

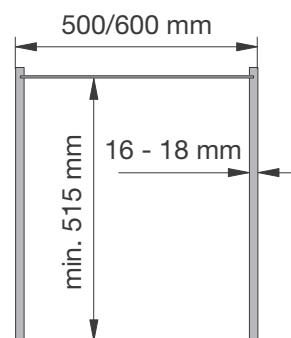
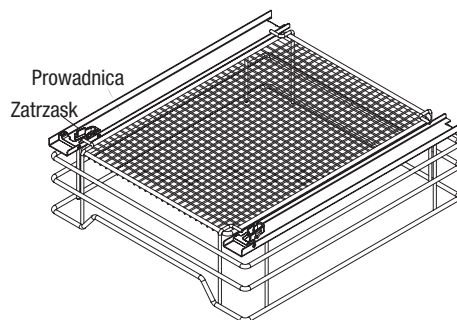
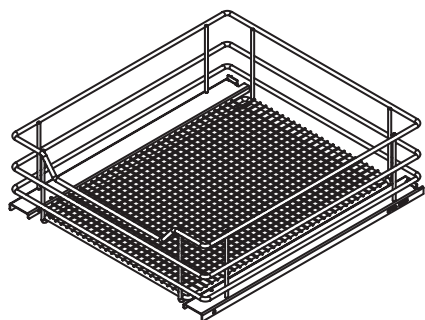
160 mm z prowadnicą, bez mocowania do frontu  
185 mm z prowadnicą i mocowaniem do frontu

**Informacja:** pasujący typ prowadnicy - Blum TANDEM - długość znamionowa 500mm.  
Maksymalna grubość ścianki korpusu 18mm.

Zastosowanie: wysuw frontowy  
Wysokość zabudowy: 160 mm  
Min. głębokość zabudowy: 515 mm  
Nośność: 20 kg na kosz  
Materiał: stal  
Powierzchnia: w kolorze srebrnym RAL 9006

Nr art.	Szer. x Wys. x Gł. mm	Szerokość korpusu mm	JM	Cena PLN	JC
103 379 061 •	438 x 145 x 487	500	szt.	277,00	1 szt.
103 379 062 •	538 x 145 x 487	600	szt.	304,00	1 szt.

grupa produktowa 300 340



## Mocowanie frontu

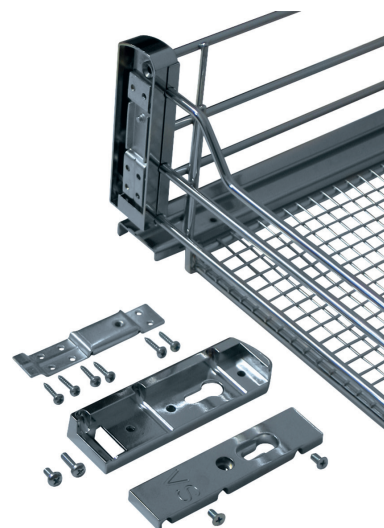
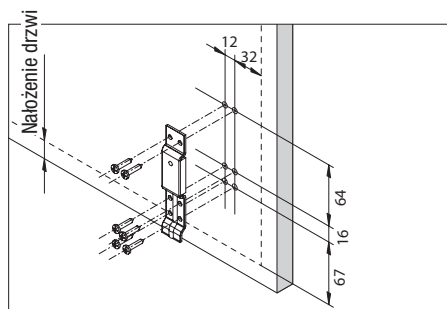
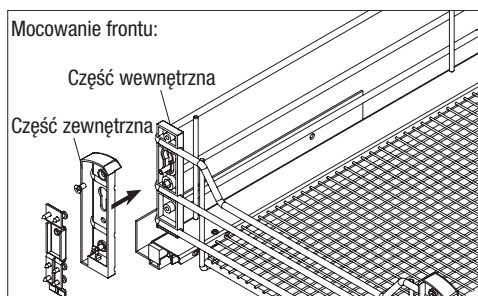
- pasuje do VS SUB Basket

### Zakres dostawy:

1 kpl. = część lewa i prawa

Nr art.	Materiał	Powierzchnia	JM	Cena PLN	JC
103 379 068	stal	w kolorze srebrnym RAL 9006	kpl	69,30	1 kpl

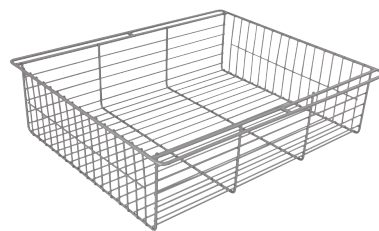
grupa produktowa 300 340



## Kosz druciany V-S

**Informacja:** kosze o specjalnych wymiarach są produkowane na zamówienie (tylko w połączeniu z listwą prowadzącą)!

Materiał: stal  
Powierzchnia: w kolorze srebrnym RAL 9006



Nr art.	Szer. x Wys. x Gł. mm	JM	Cena PLN	JC
103 378 283 •	390 x 120 x 450	szt.	91,90	1 szt.
103 378 284 •	440 x 120 x 450	szt.	97,80	1 szt.
103 378 285 •	440 x 240 x 450	szt.	118,50	1 szt.
103 378 286 •	540 x 120 x 450	szt.	111,50	1 szt.
103 378 287 •	540 x 240 x 450	szt.	150,50	1 szt.

grupa produktowa 300 340

Konieczne artykuły dodatkowe				
Nr art.	Opis	JM	Cena PLN	JC
103 356 110 •	Listwa prowadząca, 35 x 17 x 420mm, tworzywo sztuczne w kolorze srebrnym	szt.	19,60	1 szt.
103 378 280 •	Prowadnica kulkowa, długość 450 mm, stal ocynkowana	kpl	63,50	1 kpl

## Listwa prowadząca

- pasuje do drucianych koszy wysuwanych
- szerokość zewnętrzna kosza + 12 mm = wymiar wewnętrzny korpusu

Rodzaj montażu: przykręcana  
Materiał: tworzywo sztuczne  
Powierzchnia: w kolorze srebrnym



Nr art.	Długość mm	Szerokość mm	Wys. mm	JM	Cena PLN	JC
103 356 110 •	420	35	17	szt.	19,60	1 szt.

grupa produktowa 300 340

## Prowadnica kulkowa

- pasuje do drucianych koszy wysuwanych
- szerokość zewnętrzna kosza + 20 mm = wymiar wewnętrzny korpusu

Rodzaj montażu: przykręcana  
Materiał: stal  
Powierzchnia: ocynkowana



Nr art.	Długość mm	JM	Cena PLN	JC
103 378 280 •	450	kpl	63,50	1 kpl

grupa produktowa 300 340



## VS SUB Slim Wysuw dwupółkowy

- wysuw pełny z amortyzacją
- możliwość montażu w każdej już istniejącej szafce

**Wskazówka:** możliwość montażu wyłącznie po prawej stronie korpusu.

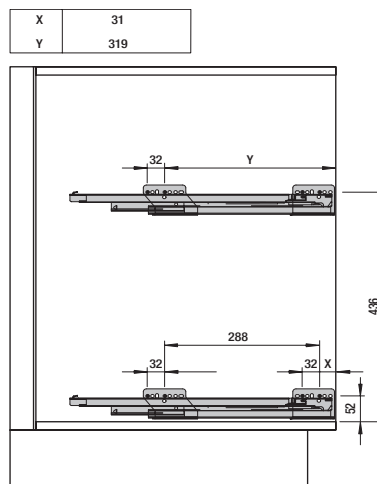
### Zakres dostawy:

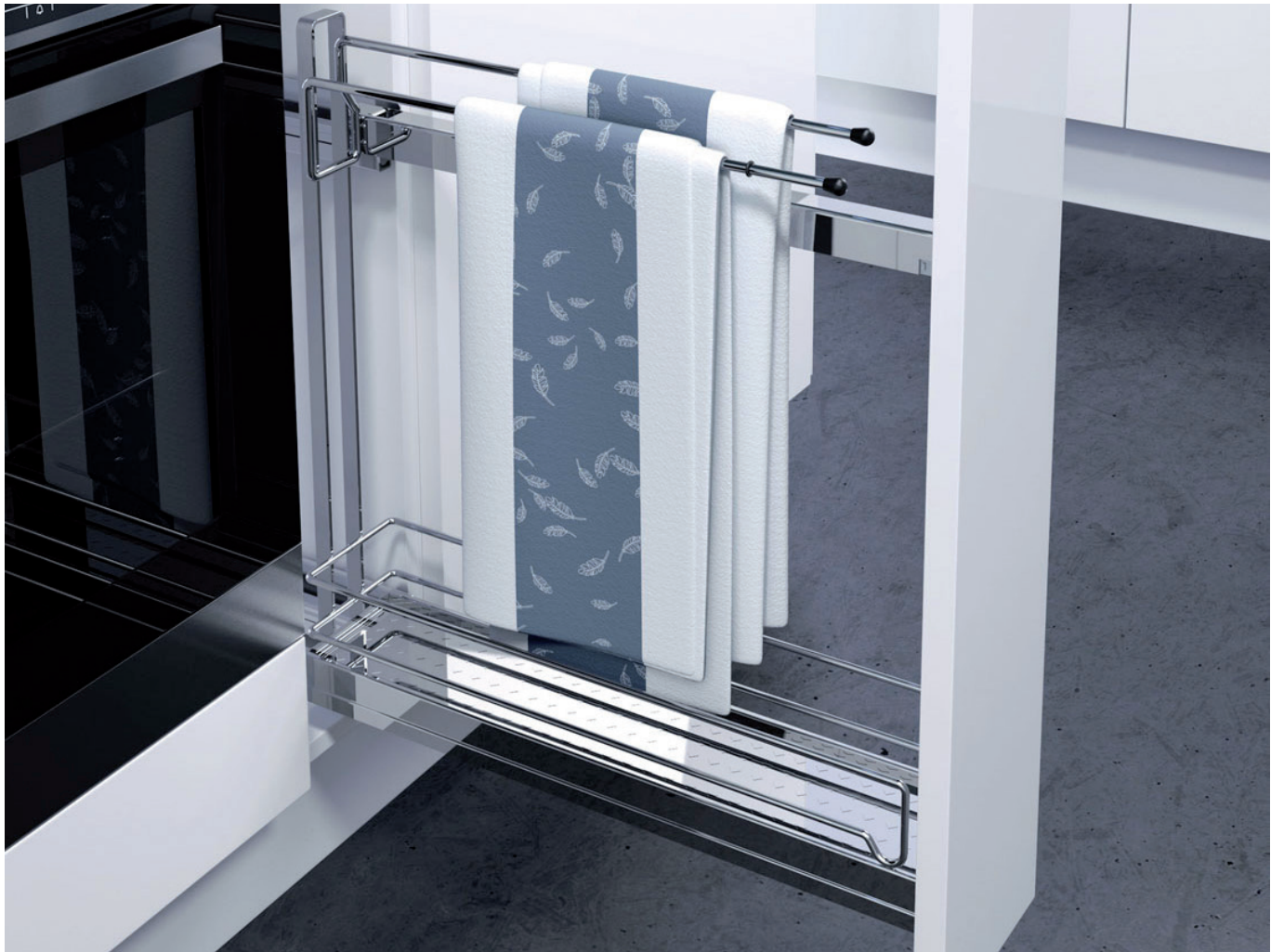
2 półki, elementy do mocowania, prowadnica

Wysokość zabudowy: 530 mm  
 Głębokość zabudowy: 495 mm  
 Szerokość zabudowy: 110 mm  
 Szerokość korpusu: 150 mm

Nr art.	Materiał	Powierzchnia	JM	Cena PLN	JC
103 378 380	bok stalowy / dno płyta laminowana	antracyt	kpl	531,04	1 kpl
103 307 421 •	bok stalowy / dno płyta laminowana	biała RAL 9010	kpl	531,04	1 kpl
grupa produktowa 300 340 345					
103 335 194	stal	w kolorze srebrnym RAL 9006	kpl	262,62	1 kpl

grupa produktowa 300 340





VAUTH  
SAGEL

### VS SUB Slim Wysuw z wieszakiem na ręczniki

- wysuw pełny z amortyzacją

**Wskazówka:** możliwość montażu wyłącznie po prawej stronie korpusu.

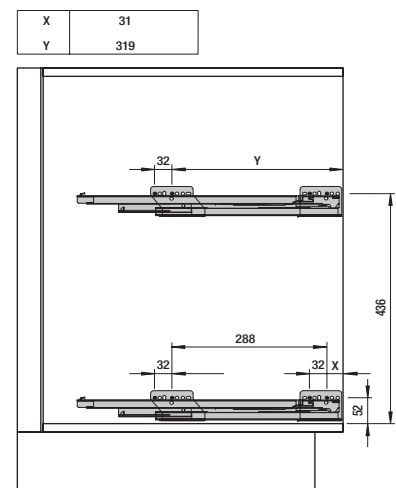
**Zakres dostawy:**

1 wieszak na ręcznik, 1 kosz, elementy do mocowania frontu

Wysokość zabudowy: 530 mm  
 Głębokość zabudowy: 495 mm  
 Szerokość zabudowy: 110 mm  
 Materiał: stal  
 Powierzchnia: w kolorze srebrnym RAL 9006

Nr art.	Szerokość korpusu mm	JM	Cena PLN	JC
103 379 025	150	kpl	276,00	1 kpl

grupa produktowa 300 340

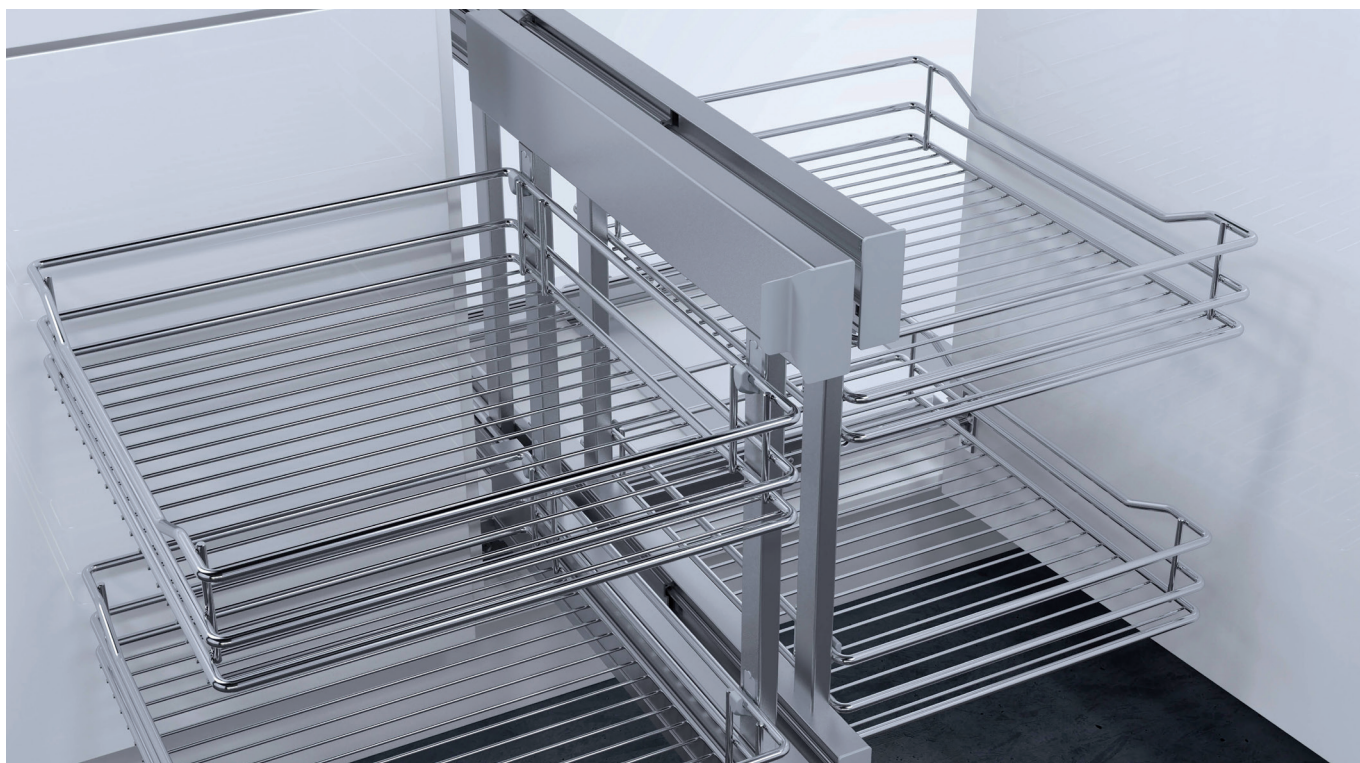






## VS COR - WYSUWY NAROŻNE

Szafka narożna to nie tylko szafka do zastosowania w narożu kuchni. Dzięki takiemu założeniu opracowaliśmy rozwiązania, które nie tylko pozwalają optymalnie wykorzystać przestrzeń szafki, ale również sprawiają, że także szafki narożne stają się centralnym punktem tego, co się dzieje w kuchni. Tym samym otwieramy nowe perspektywy i pozwalamy na nowe spojrzenie na przestrzeń kuchenną.



Zdjęcie przedstawia wychylenie w lewo

**VAUTH  
SAGEL**



## VS COR Flex Wysuw narożny, kosze Classic2

- optymalny dostęp do przechowywanych rzeczy
- okucie uniwersalne do zastosowania jako lewe i prawe
- możliwość indywidualnego dostosowania wysokości koszy
- zintegrowane amortyzacja oraz samodociąg w obu prowadnicach
- szablon montażowy: nie ma konieczności wymiarowania podczas montażu w korpusie

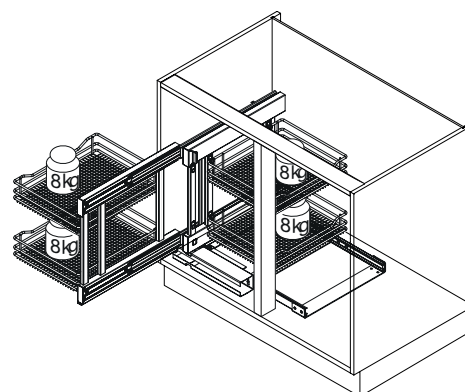
### Zakres dostawy:

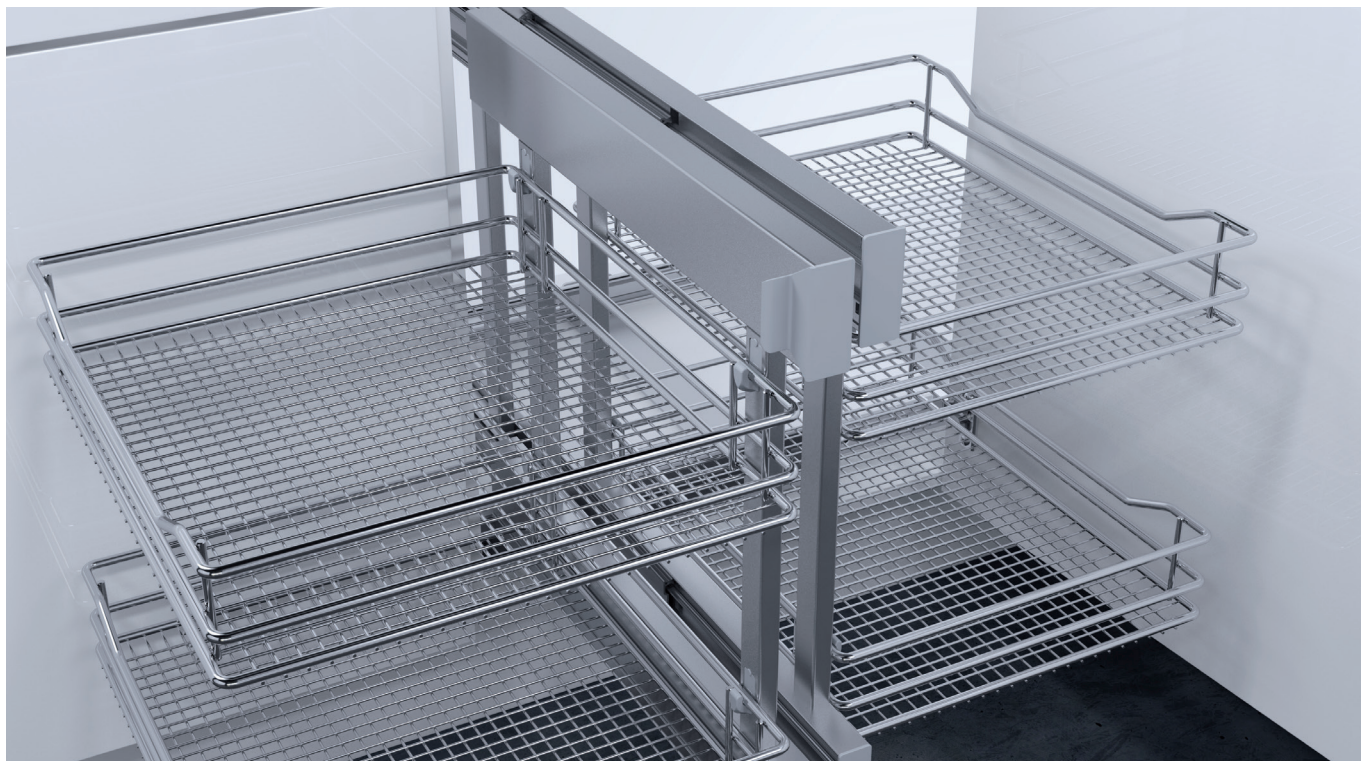
okucie do szafki narożnej  
4 kosze

Min. wysokość zabudowy: 530 mm  
Min. głębokość zabudowy: 480 mm  
Nośność: 8 kg na kosz

Nr art.	Szerokość korpusu mm	Szerokość frontu mm	Materiał	Powierzchnia	JM	Cena PLN	JC
103 332 297	900	450	stal	w kolorze srebrnym RAL 9006	kpl	1.470,22	1 kpl
103 332 298	1000	500	stal	w kolorze srebrnym RAL 9006	kpl	1.514,56	1 kpl
103 332 299	1200	600	stal	w kolorze srebrnym RAL 9006	kpl	1.521,22	1 kpl

grupa produktowa 300 340





Zdjęcie przedstawia wychylenie w lewo



## VS COR Flex Wysuw narożny, kosze Saphir

- optymalny dostęp do przechowywanych rzeczy
- okucie uniwersalne do zastosowania jako lewe i prawe
- możliwość indywidualnego dostosowania wysokości koszy
- zintegrowane amortyzacja oraz samodociąg w obu prowadnicach
- szablony montażowy: nie ma konieczności wymiarowania podczas montażu w korpusie

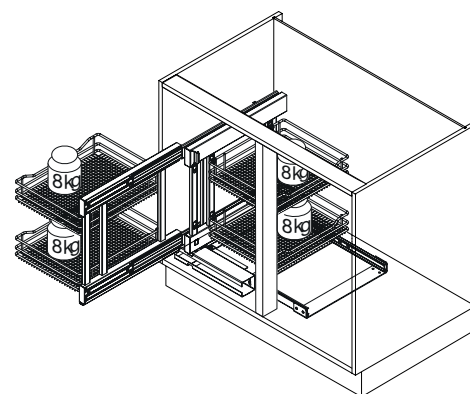
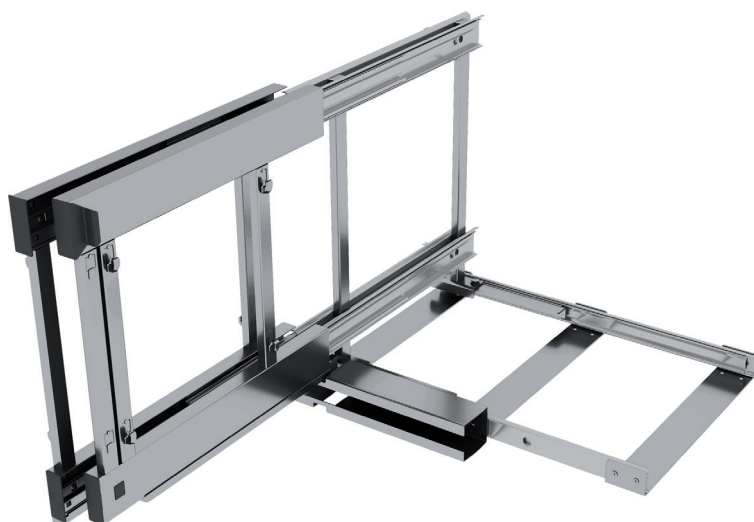
### Zakres dostawy:

okucie do szafki narożnej  
4 kosze

Min. wysokość zabudowy: 530 mm  
Min. głębokość zabudowy: 480 mm  
Nośność: 8 kg na kosze

Nr art.	Szerokość korpusu mm	Szerokość frontu mm	Materiał	Powierzchnia	JM	Cena PLN	JC
103 379 523 •	900	450	stal	w kolorze srebrnym RAL 9006	kpl	1.703,00	1 kpl
103 379 524 •	1000	500	stal	w kolorze srebrnym RAL 9006	kpl	1.753,00	1 kpl

grupa produktowa 300 340





Zdjęcie przedstawia wychylenie w prawo



Zdjęcie przedstawia wychylenie w prawo

VAUTH  
SAGEL

## VS COR Flex Wysuw narożny, kosze Planero

- optymalny dostęp do przechowywanych rzeczy
- okucie uniwersalne do zastosowania jako lewe i prawe
- możliwość indywidualnego dostosowania wysokości koszy
- zintegrowane amortyzacja oraz samodociąg w obu prowadnicach
- szablon montażowy: nie ma konieczności wymiarowania podczas montażu w korpusie

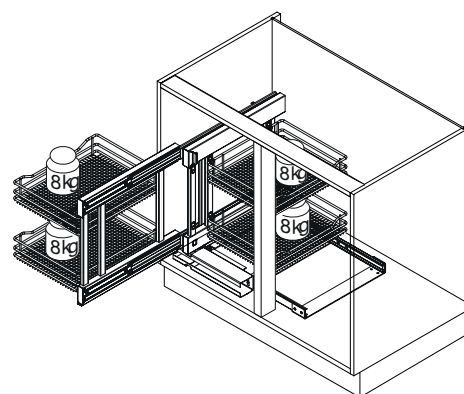
### Zakres dostawy:

okucie do szafki narożnej  
4 kosze

Min. wysokość zabudowy: 530 mm  
Min. głębokość zabudowy: 480 mm  
Nośność: 8 kg na kosz

Nr art.	Szerokość korpusu mm	Szerokość frontu mm	Materiał	Powierzchnia	JM	Cena PLN	JC
103 331 453 •	900	450	stal / dno płyta laminowana	okucie antracyt / kosze białe RAL 9010	kpl	1.987,53	1 kpl
103 331 454 •	1000	500	stal / dno płyta laminowana	okucie antracyt / kosze białe RAL 9010	kpl	2.056,62	1 kpl
103 331 455 •	1200	600	stal / dno płyta laminowana	okucie antracyt / kosze białe RAL 9010	kpl	2.111,97	1 kpl
103 378 387	900	450	stal / dno płyta laminowana	okucie antracyt / kosze antracyt	kpl	1.987,53	1 kpl
103 378 388	1000	500	stal / dno płyta laminowana	okucie antracyt / kosze antracyt	kpl	2.056,62	1 kpl
103 331 452 •	1200	600	stal / dno płyta laminowana	okucie antracyt / kosze antracyt	kpl	2.111,97	1 kpl

grupa produktowa 300 340 345





Zdjęcie przedstawia wychylenie w lewo



## VS COR Fold Wysuw narożny, kosze Classic 2

- optymalny ruch
- zintegrowana amortyzacja
- możliwość indywidualnego dostosowania wysokości koszy
- **wymiary koszy przednich:** szer. x wys. x głęb. = 450 x 75 x 305 mm
- **wymiary koszy tylnych:** szer. x wys. x głęb. = 430 x 75 x 370 mm

### Zakres dostawy:

okucie do szafki narożnej

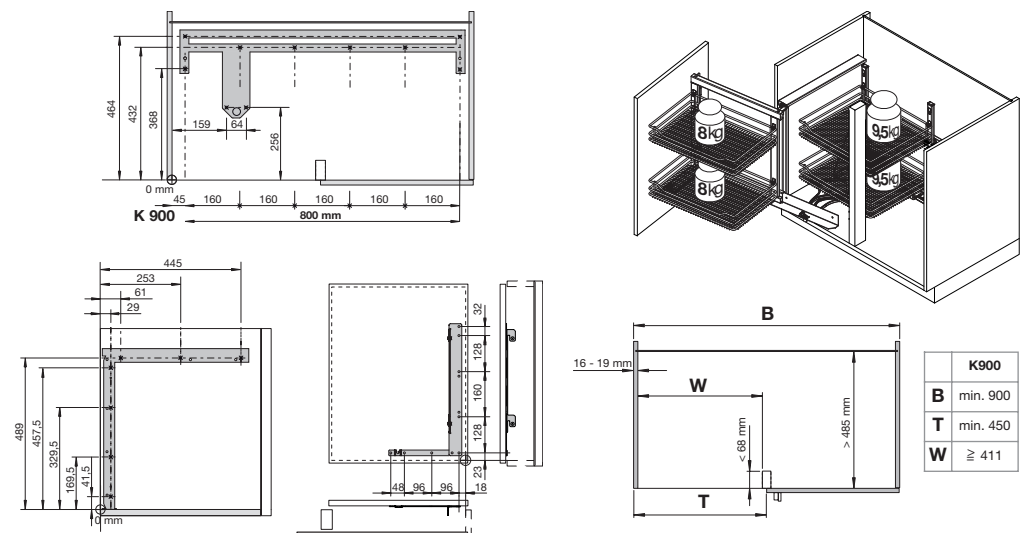
2 kosze przednie

2 kosze tylne

Szerokość korpusu: 900 mm  
Szerokość frontu: 450 - 600 mm

Nr art.	Kierunek	Materiał	Wys. zabudowy mm	Gł. zabudowy mm	Powierzchnia	JM	Cena PLN	JC
103 332 191	lewy	stal	530	485	w kolorze srebrnym RAL 9006	kpl	1.255,23	1 kpl
103 332 192	prawy	stal	530	485	w kolorze srebrnym RAL9006	kpl	1.255,23	1 kpl
103 378 521 ●●	lewy	stal	530	485	chromowana	kpl	1.535,25	1 kpl
103 378 523 ●●	prawy	stal	530	485	chromowana	kpl	1.535,25	1 kpl

grupa produktowa 300 340





Zdjęcie przedstawia wychylenie w lewo

**VAUTH  
SAGEL**

### VS COR Fold Wysuw narożny, kosze Saphir

- optymalny ruch
- zintegrowana amortyzacja
- możliwość indywidualnego dostosowania wysokości koszy
- **wymiary koszy przednich:** szer. x wys. x głęb. = 450 x 75 x 305 mm
- **wymiary koszy tylnych:** szer. x wys. x głęb. = 430 x 75 x 370 mm

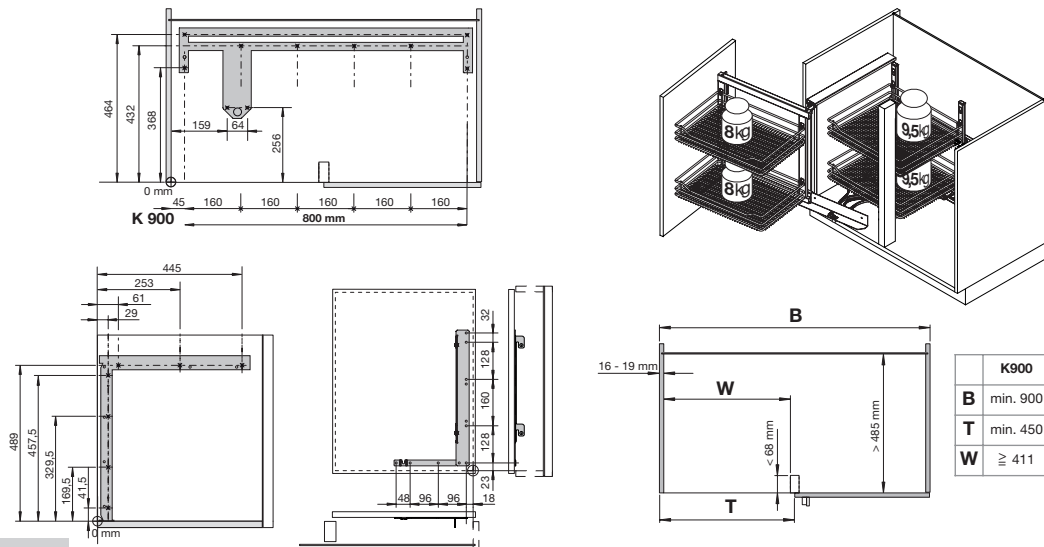
#### Zakres dostawy:

okucie do szafki narożnej  
2 kosze przednie  
2 kosze tylne

Szerokość korpusu: 900 mm  
Szerokość frontu: 450 - 600 mm

Nr art.	Kierunek	Materiał	Wys. zabudowy mm	Gł. zabudowy mm	Powierzchnia	JM	Cena PLN	JC
103 378 514	lewy	stal	530	485	w kolorze srebrnym RAL9006	kpl	1.390,00	1 kpl
103 378 517	prawy	stal	530	485	w kolorze srebrnym RAL9006	kpl	1.390,00	1 kpl
103 378 515 •	lewy	stal	530	485	chromowana	kpl	1.657,00	1 kpl
103 378 518 •	prawy	stal	530	485	chromowana	kpl	1.657,00	1 kpl

grupa produktowa 300 340





Zdjęcie przedstawia wychylenie w prawo



Zdjęcie przedstawia wychylenie w prawo



## VS COR Fold Wysuw narożny, kosze Planero

- optymalny ruch
- zintegrowana amortyzacja
- możliwość indywidualnego dostosowania wysokości koszy
- **wymiary koszy przednich:** szer. x wys. x głęb. = 450 x 84 x 305 mm
- **wymiary koszy tylnych:** szer. x wys. x głęb. = 430 x 84 x 370 mm

### Zakres dostawy:

okucie do szafki narożnej

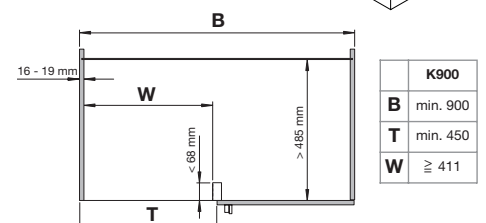
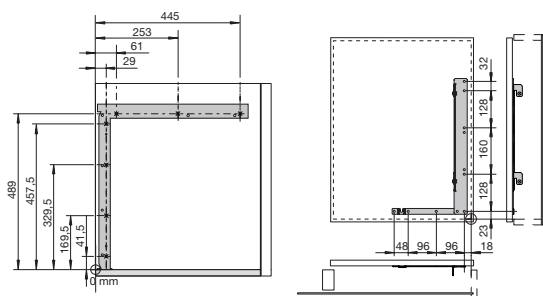
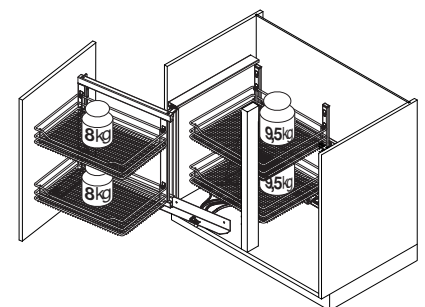
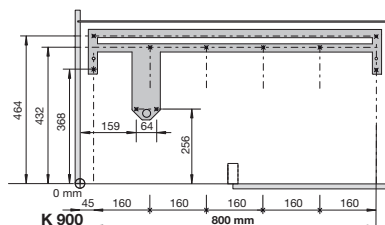
2 kosze przednie

2 kosze tylne

Szerokość korpusu: 900 mm  
Szerokość frontu: 450 - 600 mm

Nr art.	Kierunek	Wys. zabudowy mm	Gł. zabudowy mm	Materiał	Powierzchnia	JM	Cena PLN	JC
103 331 450 •	lewy	530	485	stal/dno płyta laminowana	okucie antracyt/kosze białe RAL9010	kpl	1.831,59	1 kpl
103 331 451 •	prawy	530	485	stal/dno płyta laminowana	okucie antracyt/kosze białe RAL9010	kpl	1.831,59	1 kpl
103 378 401	lewy	530	485	stal/dno płyta laminowana	okucie antracyt/kosze antracyt	kpl	1.831,59	1 kpl
103 378 404	prawy	530	485	stal/dno płyta laminowana	okucie antracyt/kosze antracyt	kpl	1.831,59	1 kpl

grupa produktowa 300 340 345





Zdjęcie przedstawia wychylenie w lewo



## VS COR Fold Wysuw narożny, kosze Artline

- optymalny ruch
- zintegrowana amortyzacja
- możliwość indywidualnego dostosowania wysokości koszy
- **wymiary koszy przednich:** szer. x wys. x głęb. = 450 x 84 x 305 mm
- **wymiary koszy tylnych:** szer. x wys. x głęb. = 430 x 84 x 370 mm

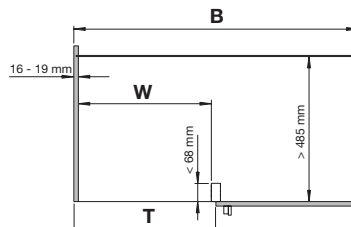
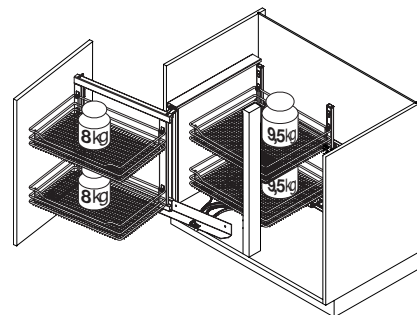
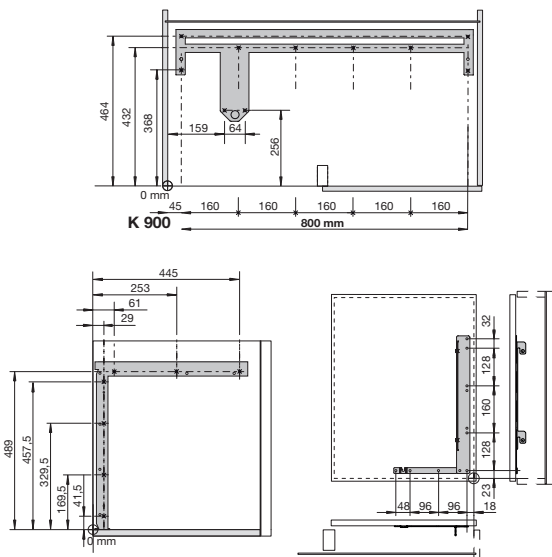
### Zakres dostawy:

okucie do szafki narożnej  
2 kosze przednie  
2 kosze tylne

Szerokość korpusu: 900 mm  
Szerokość frontu: 450 - 600 mm  
Wysokość zabudowy: 530 mm  
Głębokość zabudowy: 485 mm

Nr art.	Kierunek	Materiał	Powierzchnia	JM	Cena PLN	JC
103 378 589 •	lewy	reling stal/dno płyta laminowana/element przedni szkło	w kolorze srebrnym RAL9006/szara/satynowana	kpl	1.757,48	1 kpl
103 378 588 •	prawy	reling stal/dno płyta laminowana/element przedni szkło	w kolorze srebrnym RAL9006/szara /satynowana	kpl	1.757,48	1 kpl

grupa produktowa 300 340



	K900
<b>B</b>	min. 900
<b>T</b>	min. 450
<b>W</b>	IV 411





## PAM

POWER  
ASSISTED  
MOVEMENT

Niezależne wysuwanie i wsuwanie półek  
dzięki obustronnemu wspomaganiu



## CORNERSTONE MAXX

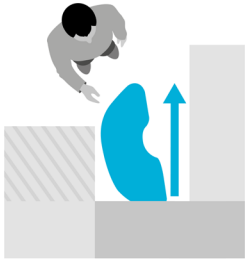
Czego oczekujesz otwierając szafkę narożną? Na pewno nie tego, że będziesz musiał do niej wchodzić. Lub tego, że zawartość się wysunie, ale tym samym zablokuje sąsiednią szafkę.

Możemy sobie wyobrazić, że chciałbyś mieć CORNESTONE MAXX. Ten innowacyjny system wysuwa całą zawartość bezpośrednio przed szafkę, nie blokując sąsiednich korpusów.

To idealne rozwiązanie zapewniające przejrzystość i porządek. Dzięki swojej estetyce, funkcjonalności i designowi CORNESTONE MAXX otrzymał już niejedno wyróżnienie.

## CORNERSTONE MAXX - wykorzystywanie przestrzeni w nowym wymiarze

Maksymalny komfort dla każdego użytkownika kuchni



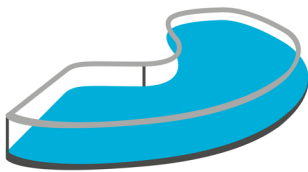
Wysuwa zawartość bezpośrednio przed szafkę nie blokując sąsiednich korpusów, np. wyciągając naczynia ze zmywarki można je natychmiast włożyć do szafki narożnej.



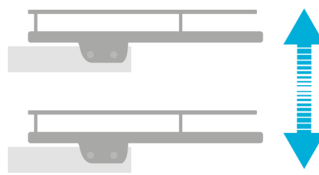
Półki o dużej powierzchni wysuwają się pojedynczo, niezależnie od siebie, umożliwiając wygodny dostęp do całej ich zawartości.



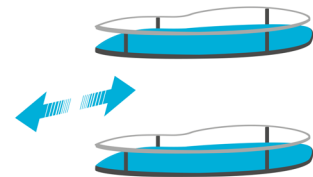
Nośność półki wynosi 25 kg - istnieje możliwość przechowywania ciężkich talerzy lub innych naczyń kuchennych.



Lekki design dzięki ukrytym mocowaniom.



Łatwa, bezstopniowa regulacja wysokości, nawet w zamontowanym systemie umożliwia dostosowanie szafki do bieżących potrzeb.



Lekkie i ciche zamykanie i otwieranie dzięki amortyzacji.

## Maksymalny komfort dla każdego stolarza



System składa się tylko z trzech elementów, niezależnie od wysokości zabudowy. Niewielka ilość elementów składowych powoduje, że wymaga on małej przestrzeni do magazynowania.



Duża oszczędność czasu dzięki tylko 3 krokom montażowym.



Beznarzędziowy montaż półek na drążku nośnym (EasyFit).



Zdjęcie przedstawia wychylenie w prawo



Zdjęcie przedstawia wychylenie w prawo

**VAUTH  
SAGEL**



## CORNERSTONE MAXX Wysuw narożny, półki Planero

- półki odsunięte od korpusu oferują optymalny dostęp do przechowywanych rzeczy
- EasyFit: beznarzędziowy montaż półek na drążku
- łatwa, bezstopniowa regulacja wysokości półek
- półki można wsuwać i wysuwać niezależnie od siebie
- lekki design dzięki ukrytym mocowaniom
- półki o dużej powierzchni
- lekkie i ciche zamykanie i otwieranie dzięki amortyzacji

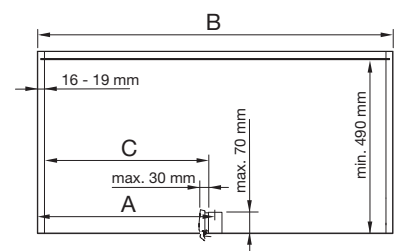
Min. głębokość zabudowy: 490 mm  
 Min. wysokość zabudowy: 650 mm  
 Nośność: 25 kg na półkę  
 Materiał: dno płyta laminowana / blacha pokryta proszkowo  
 Okucie: antracyt



Zdjęcie przedstawia wychylenie w prawo

Nr art.	Wyko- nianie	Szerokość korpusu mm	Szerokość frontu mm	Powierzchnia półek	JM	Cena PLN	JC
103 331 472	lewe	900	450	biała RAL 9010	kpl	1.640,52	1 kpl
103 331 473	prawe	900	450	biała RAL 9010	kpl	1.640,52	1 kpl
103 331 474	lewe	1000	500	biała RAL 9010	kpl	1.752,40	1 kpl
103 331 475	prawe	1000	500	biała RAL 9010	kpl	1.752,40	1 kpl
103 331 476	lewe	1000	600	biała RAL 9010	kpl	1.813,34	1 kpl
103 331 477	prawe	1000	600	biała RAL 9010	kpl	1.813,34	1 kpl
103 379 273	lewe	800	400	antracyt	kpl	1.749,78	1 kpl
103 379 274	prawe	800	400	antracyt	kpl	1.749,78	1 kpl
103 379 275	lewe	900	450	antracyt	kpl	1.640,52	1 kpl
103 379 276	prawe	900	450	antracyt	kpl	1.640,52	1 kpl
103 379 277	lewe	1000	500	antracyt	kpl	1.703,33	1 kpl
103 379 278	prawe	1000	500	antracyt	kpl	1.703,33	1 kpl
103 379 279	lewe	1000	600	antracyt	kpl	1.813,34	1 kpl
103 379 280	prawe	1000	600	antracyt	kpl	1.813,34	1 kpl

grupa produktowa 300 340 345



A	B min.	C
400	800	min. 361
450	900	min. 411
500	1000	min. 461
600	1000	min. 561



Zdjęcie przedstawia wychylenie w prawo

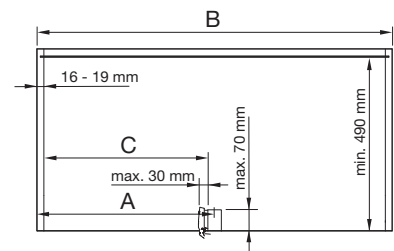


Zdjęcie przedstawia wychylenie w prawo

## CORNERSTONE MAXX Wysuw narożny, półki Rail

- półki odsunięte od korpusu oferują optymalny dostęp do przechowywanych rzeczy
- EasyFit: beznarzędziowy montaż półek na drążku
- łatwa, bezstopniowa regulacja wysokości półek
- półki można wsuwać i wysuwać niezależnie od siebie
- lekki design dzięki ukrytym mocowaniom
- półki o dużej powierzchni
- lekkie i ciche zamykanie i otwieranie dzięki amortyzacji

Min. głębokość zabudowy: 490 mm  
 Min. wysokość zabudowy: 650 mm  
 Nośność: 25 kg na półkę  
 Materiał: dno płyta laminowana / reling stalowy  
 Okucie: szare



A	B min.	C
400	800	min. 361
450	900	min. 411
500	1000	min. 461
600	1000	min. 561

Nr art.	Wyko- nanie	Szerokość korpusu mm	Szerokość frontu mm	Powierzchnia	JM	Cena PLN	JC
103 379 257	lewe	800	400	biała / RAL9006	kpl	1.414,05	1 kpl
103 379 258	prawe	800	400	biała / RAL9006	kpl	1.414,05	1 kpl
103 379 259	lewe	900	450	biała / RAL9006	kpl	1.387,36	1 kpl
103 379 260	prawe	900	450	biała / RAL9006	kpl	1.387,36	1 kpl
103 379 261	lewe	1000	500	biała / RAL9006	kpl	1.418,11	1 kpl
103 379 262	prawe	1000	500	biała / RAL9006	kpl	1.418,11	1 kpl
103 379 263	lewe	1000	600	biała / RAL9006	kpl	1.447,11	1 kpl
103 379 264	prawe	1000	600	biała / RAL9006	kpl	1.447,11	1 kpl
103 379 265	prawe	800	400	biała / chromowana	kpl	1.505,87	1 kpl
103 379 266	lewe	800	400	biała / chromowana	kpl	1.505,87	1 kpl
103 379 267	prawe	900	450	biała / chromowana	kpl	1.412,82	1 kpl
103 379 268	lewe	900	450	biała / chromowana	kpl	1.412,82	1 kpl
103 379 269	prawe	1000	500	biała / chromowana	kpl	1.541,56	1 kpl
103 379 270	lewe	1000	500	biała / chromowana	kpl	1.541,56	1 kpl
103 379 271	prawe	1000	600	biała / chromowana	kpl	1.512,19	1 kpl
103 379 272	lewe	1000	600	biała / chromowana	kpl	1.512,19	1 kpl

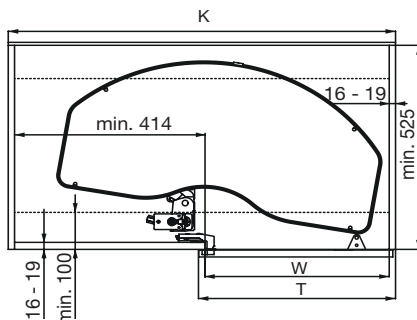
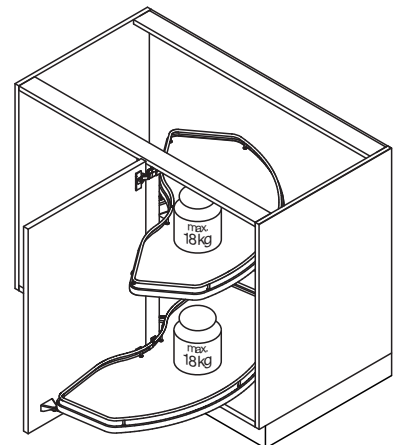
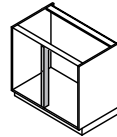
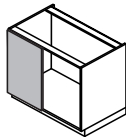
grupa produktowa 300 340

## CORNERSTONE Swing

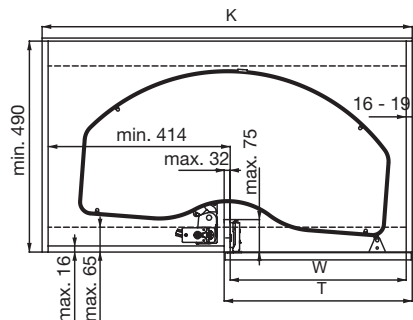


Zdjęcie przedstawia wychylenie w prawo

- szerokości korpusu: 900, 1000 i 1200mm
- szerokości frontu: 450, 500 i 600mm
- okucie uniwersalne możliwe do zastosowania jako lewe i prawe
- dolna półka wysuwa się automatycznie przy otwieraniu frontu
- obie półki automatycznie wsuwają się przy zamykaniu frontu
- optymalny dostęp do przechowywanych rzeczy
- łatwa montaż półek na drążku
- łatwa, bezstopniowa regulacja wysokości półek
- opcjonalnie amortyzator



K	T	W
min. 880	450	412 - 424
min. 930	500	462 - 474
min. 1030	600	562 - 574



K	T	W
min. 870	450	412 - 418
min. 920	500	462 - 468
min. 1020	600	562 - 568

## CORNERSTONE Swing Zestaw okuć

360°

Nr art.	Wys. mm	Materiał	Powierzchnia	JM	Cena PLN	JC
103 379 281 •	610 - 650	stal	ocynkowana	kpl	581,00	1 kpl
103 379 282	651 - 690	stal	ocynkowana	kpl	580,99	1 kpl
103 379 283 •	691 - 730	stal	ocynkowana	kpl	581,00	1 kpl
103 379 284 •	731 - 770	stal	ocynkowana	kpl	581,00	1 kpl

grupa produktowa 300 340



## CORNERSTONE Swing Zestaw półek

360°

## Zakres dostawy:

2 półki

Materiał: dno płyta laminowana / reling stalowy  
 Nośność: 18 kg na półkę

Nr art.	Szerokość frontu mm	Szer. x Wys. x Gł. mm	Powierzchnia	JM	Cena PLN	JC
103 379 286	450	776 x 61 x 376	biała / chromowana	kpl	466,79	1 kpl
103 379 287	500	816 x 61 x 406	biała / chromowana	kpl	490,07	1 kpl
103 379 288	600	934 x 61 x 404	biała / chromowana	kpl	513,36	1 kpl
103 379 289 •	450	776 x 61 x 376	antracyt	kpl	448,00	1 kpl
103 379 290 •	500	816 x 61 x 406	antracyt	kpl	472,00	1 kpl
103 379 291 •	600	934 x 61 x 404	antracyt	kpl	496,00	1 kpl
103 379 292	450	776 x 61 x 376	szara / RAL 9006	kpl	409,13	1 kpl
103 379 293	500	816 x 61 x 406	szara / RAL 9006	kpl	432,42	1 kpl
103 379 294	600	934 x 61 x 404	szara / RAL 9006	kpl	455,70	1 kpl

grupa produktowa 300 340

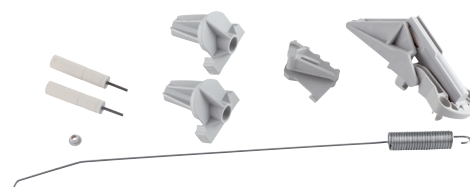


## CORNERSTONE Swing Cichy domyk

Zestaw cichych domyków do obu półek.

Nr art.	Materiał	Powierzchnia	JM	Cena PLN	JC
103 379 285	tworzywo sztuczne	szara	kpl	137,28	1 kpl

grupa produktowa 300 340





## VS COR Wheel Zestaw koszy wychylnych

### Zakres dostawy:

2 kosze, 2 elementy mocujące, 1 zabierak

Materiał: drut stalowy / tworzywo sztuczne  
Powierzchnia: w kolorze srebrnym RAL9006

Nr art.	Długość mm	Promień mm	JM	Cena PLN	JC
103 398 076 •	650	335	kpl	155,50	1 kpl
103 378 330 •	700	365	kpl	286,00	1 kpl
103 378 331 •	750	385	kpl	260,00	1 kpl
103 378 332 •	850	435	kpl	308,00	1 kpl

grupa produktowa 300 340



## VS COR Wheel Kosz wychylny pojedynczy

Materiał: drut stalowy  
Powierzchnia: w kolorze srebrnym RAL 9006

Nr art.	Długość mm	Promień mm	JM	Cena PLN	JC
103 398 196 •	650	335	szt.	70,90	1 szt.
103 378 452 •	700	365	szt.	136,50	1 szt.
103 378 453 •	750	385	szt.	123,00	1 szt.
103 378 454 •	850	435	szt.	147,00	1 szt.

grupa produktowa 300 340



## Element mocujący

Nr art.	Materiał	Powierzchnia	JM	Cena PLN	JC
103 378 447 •	tworzywo sztuczne	w kolorze srebrnym RAL9006	szt.	5,55	1 szt.

grupa produktowa 300 340



## Zabierak kątowy

Nr art.	Materiał	Powierzchnia	JM	Cena PLN	JC
103 378 446 •	tworzywo sztuczne	w kolorze srebrnym RAL9006	szt.	2,40	1 szt.

grupa produktowa 300 340



## VS COR Wheel Okucie obrotowe do szafki narożnej, kosze 3/4 koła

- z okrągłymi koszami ze srebrnego drutu stalowego z wyciętą 1/4 okręgu
- do drzwi narożnych dzielonych na części
- oś środkowa korby obrotowej jest wmontowana na sztywno

### Zakres dostawy:

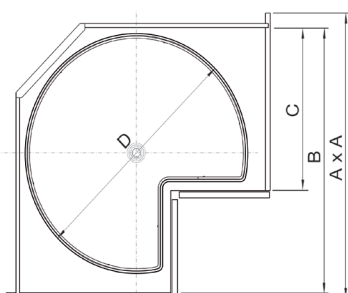
2 kosze obrotowe  
drażek z płytą mocującą górną i dolną

Materiał: stal  
Powierzchnia: w kolorze srebrnym RAL 9006



Nr art.	Szerokość korpusu mm	Wys. zabudowy mm	ø mm	JM	Cena PLN	JC
103 378 155 •	800 x 800/900 x 900	650 - 710	720	kpl	384,00	1 kpl
103 378 156 •	1050 x 1050	650 - 710	820	kpl	468,00	1 kpl

grupa produktowa 300 340



A x A	D	B	C
800 x 800	720	> 760	> 445
900 x 900	720	> 760	> 445
1050 x 1050	820	> 860	> 535

(mm)

## VS COR Wheel Pro Okucie obrotowe do szafki narożnej, półki 3/4 koła

- brak słupka środkowego
- optymalne wykorzystanie przestrzeni szafki
- elementy mechaniczne są praktycznie niewidoczne
- elastyczne ustawienie wysokości półki

### Zakres dostawy:

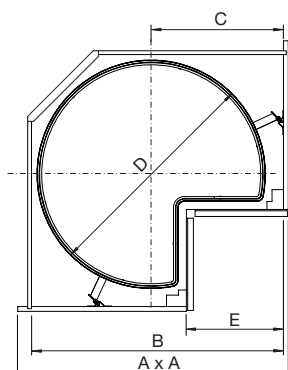
2 półki 3/4 z relingiem, dno płyta laminowana  
2 listwy poprzeczne  
2 mocowania boczne do beznarzędziowej regulacji wysokości

Nośność: 27,5 kg  
Materiał: reling stalowy/dno płyta laminowana



Nr art.	Szerokość korpusu mm	ø mm	Powierzchnia	JM	Cena PLN	JC
103 378 852 •	800	680	chromowana/biała	kpl	1.275,00	1 kpl
103 378 853 •	800	680	w kolorze srebrnym RAL 9006/szara	kpl	1.211,00	1 kpl
103 378 850 •	900	760	chromowana/biała	kpl	1.317,00	1 kpl
103 378 851 •	900	760	w kolorze srebrnym RAL 9006/szara	kpl	1.253,00	1 kpl

grupa produktowa 300 340



A x A (mm)	B (mm)	C (mm)	D (mm)	E (mm)
900 x 900	835	440	760	< 335
800 x 800	745	390	680	< 235



## VS COR Wheel Pro Okucie obrotowe do szafki narożnej, półki pełne koło

- optymalne wykorzystanie przestrzeni
- praktycznie niewidoczny mechanizm
- elastyczna regulacja wysokości półek
- konstrukcja zajmująca niewiele miejsca

### Zakres dostawy:

2 półki z relingiem, dno płyta laminowana

2 poprzecznice

2 mocowania boczne umożliwiające regulację wysokości bez użycia narzędzi

Nośność:

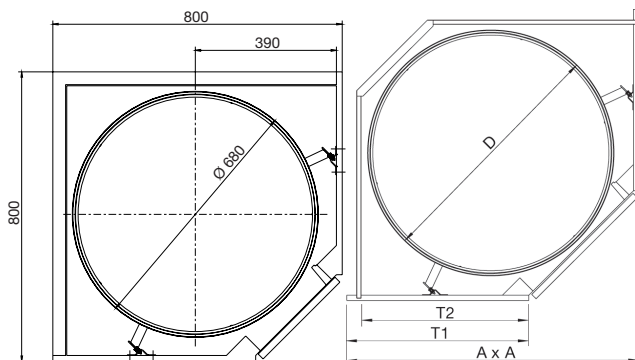
27,5 kg

Materiał:

reling stalowy / dno płyta laminowana

Nr art.	Szerokość korpusu mm	ø mm	Powierzchnia	JM	Cena PLN	JC
103 378 857 •	800	680	w kolorze srebrnym RAL 9006/szara	kpl	1.300,00	1 kpl
103 378 856 •	800	680	chromowana/biała	kpl	1.365,00	1 kpl
103 378 855 •	900	760	w kolorze srebrnym RAL 9006/szara	kpl	1.344,00	1 kpl
103 378 854 •	900	760	chromowana/biała	kpl	1.408,00	1 kpl

grupa produktowa 300 340



A x A (mm)	T1 (mm)	T2 (mm)	D (mm)
900 x 900	540 - 570	> 505	760
800 x 800	540 - 570	> 505	680



## VS COR Wheel Pro Okucie obrotowe do szafki narożnej, kosze pełne koło

- do szafek dolnych
- okrągła półka obrotowa ze srebrnego drutu stalowego
- do drzwi nakładanych ukośnych
- środkowa oś koszy obrotowych jest wmontowana na sztywno

### Zakres dostawy:

2 kosze obrotowe, drążek z płytką mocującą górną i dolną

Materiał:

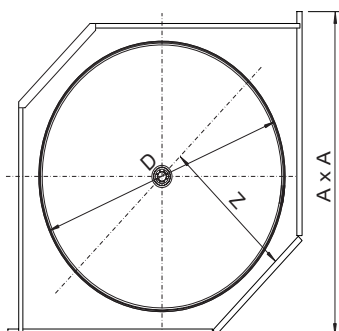
stal

Powierzchnia:

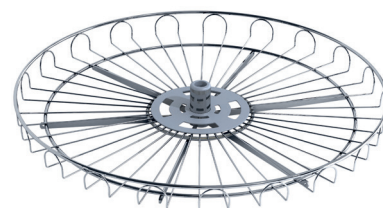
w kolorze srebrnym RAL 9006

Nr art.	Szerokość korpusu mm	Wys. zabudowy mm	ø mm	JM	Cena PLN	JC
103 378 150 •	800 x 800/900 x 900	650 - 710	720	kpl	388,00	1 kpl

grupa produktowa 300 340



A x A (mm)	D (mm)	Z (mm)
800 x 800	720	≥ 375
900 x 900	720	≥ 375
1050 x 1050	820	≥ 425



## VS COR Spin 71

- teleskopowy drążek do różnych wysokości korpusu
- uniwersalne, stabilne mocowanie do frontów pełnych i z ramką
- zintegrowany mechanizm obniżający front pozwala na ustawienie niewielkiej szczeliny między frontem a półką
- zintegrowana amortyzacja, z możliwością indywidualnej regulacji, zapewnia optymalny ruch frontu i zamykanie szafki

### Zakres dostawy:

okucie  
2 półki z relingiem, dno płyta laminowana

Wysokość zabudowy: 632 - 890 mm  
Grubość ścianki korpusu: 16, 18, 19 mm  
Materiał: reling stalowy / dno płyta laminowana  
Powierzchnia: antracyt

Nr art.	Szerokość korpusu mm	Głębokość zabudowy mm	JM	Cena PLN	JC
103 370 192 •	800	510	kpl	1.034,00	1 kpl
103 370 193 •	900	522	kpl	1.075,00	1 kpl

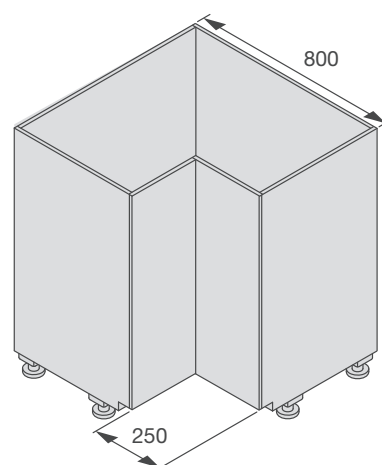
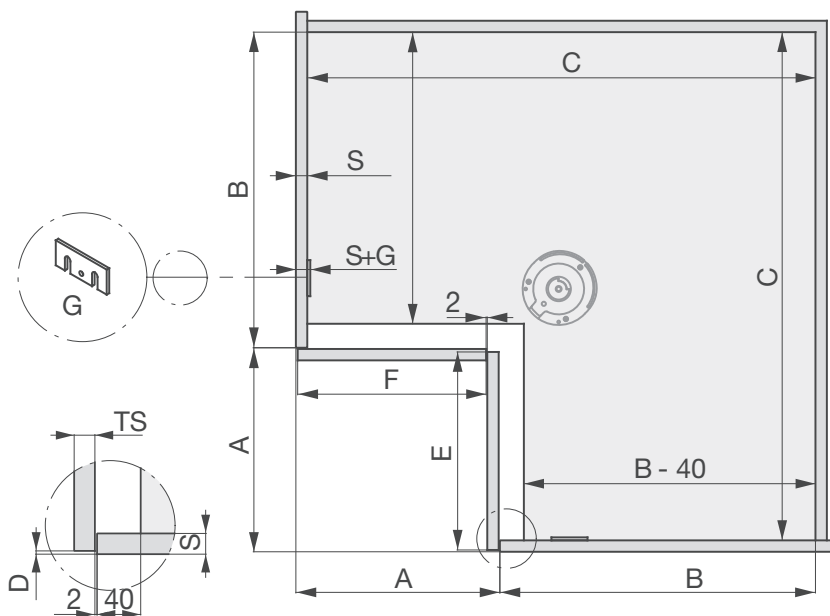
grupa produktowa 300 340

S	A	B	C	TS	D	E	F
16							
18	250	510	760-S	16-22	2-4	240	246-TS-D
19							

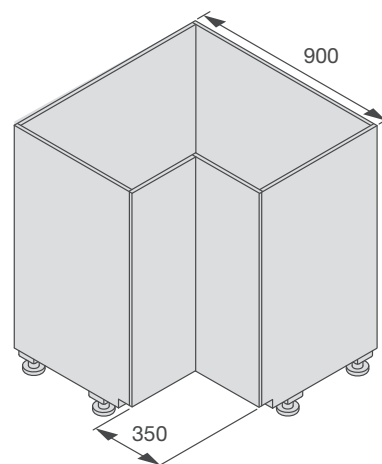
korpus 800 mm

S	A	B	C	TS	D	E	F
16							
18	350	522	872-S	16-22	2-4	340	346-TS-D
19							

korpus 900 mm



korpus 800 mm



korpus 900 mm



## VS ENVI - SYSTEMY SEGREGACJI

Higiena, ochrona środowiska i zrównoważony rozwój odgrywają w kuchni dużą rolę - szczególnie w przypadku segregacji odpadów. Wszystkie rozwiązania mają za zadanie zarówno pomóc utrzymać kuchnię w czystości, jak również umożliwić elastyczne kształtowanie systemu segregacji odpadów. W ten sposób kuchnia nie tylko pozostaje czysta, ale także proekologiczna.

## VS ENVI Space System segregacji odpadów

- regulacja frontu w trzech płaszczyznach za pomocą systemu mimośrodków
- zintegrowane amortyzator i samodociąg w obu prowadnicach
- EasyFit: beznarzędziowy montaż pojemników na prowadnicach
- szablon montażowy: nie ma konieczności wymiarowania podczas zabudowy w korpusie
- metalowa pokrywa, którą można wykorzystać jako półkę na środki czystości

**Wskazówka:** opcjonalne akcesoria takie jak pokrywy do poszczególnych pojemników czy pokrywa bio z filtrem z aktywnym węglem trzeba zamówić osobno!

Zastosowanie: z mocowaniem frontu  
 Wysokość zabudowy: 370 mm  
 Głębokość zabudowy: 464 mm  
 Materiał: tworzywo sztuczne / metal

Nr art.	Wyposażenie podstawowe	Szerokość korpusu mm	Powierzchnia	JM	Cena PLN	JC
103 370 002	pojemniki 1 x 22L / 2 x 10L	600	w kolorze srebrnym	szt.	798,00	1 szt.
103 370 027	pojemniki 2 x 16L	450	antracyt	szt.	995,00	1 szt.
103 370 029	pojemniki 1x16 / 2 x 10L	500	antracyt	szt.	876,55	1 szt.
103 370 028	pojemniki 1x29 / 1x16L	600	antracyt	szt.	940,00	1 szt.
103 370 030	pojemniki 2 x 22L	600	antracyt	szt.	866,43	1 szt.
103 370 031	pojemniki 2x10L / 1x22L	600	antracyt	szt.	889,00	1 szt.
103 370 032	pojemniki 4 x 10L	600	antracyt	szt.	1.075,00	1 szt.
103 307 488	pojemniki 1 x 22/1 x 16/2 x 10L	800	antracyt	szt.	1.041,91	1 szt.
103 370 033	pojemniki 2 x 10 / 2 x 22L	900	antracyt	szt.	1.041,91	1 szt.

grupa produktowa 300 375

Części zamienne					
Nr art.	Opis	JM	Cena PLN	JC	
103 370 056	VS ENVI Free Pojemnik 10L, SxWxG=230 x 326 x 191mm, tworzywo, antracyt	szt.	84,80	1 szt.	
103 370 059	VS ENVI Free Pojemnik 16L, SxWxG=183 x 326 x 382mm, tworzywo, antracyt	szt.	115,00	1 szt.	
103 370 060	VS ENVI Free Pojemnik 22L, SxWxG=230 x 326 x 382mm, tworzywo, antracyt	szt.	129,50	1 szt.	
103 370 061	VS ENVI Free Pojemnik 29L, SxWxG=315 x 326 x 382mm, tworzywo, antracyt	szt.	145,50	1 szt.	



## VS ENVI Kick

- umożliwia łatwe otwieranie szafki bez użycia rąk
- minimalna wysokość cokołu: 70 mm
- możliwy do zastosowania we wszystkich wysuwach frontowych. np. VS ENVI Space
- łatwy montaż za pomocą dołączonego szablonu
- wymaga minimalnej ilości miejsca pod szafką
- po otwarciu wysuwu mechanizm otwierania automatycznie powraca do pozycji wyjściowej

Nr art.	Materiał	Powierzchnia	JM	Cena PLN	JC
103 370 107	stal	chromowana, matowa	szt.	146,35	1 szt.

grupa produktowa 300 375



## VS ENVI Space S System segregacji odpadów

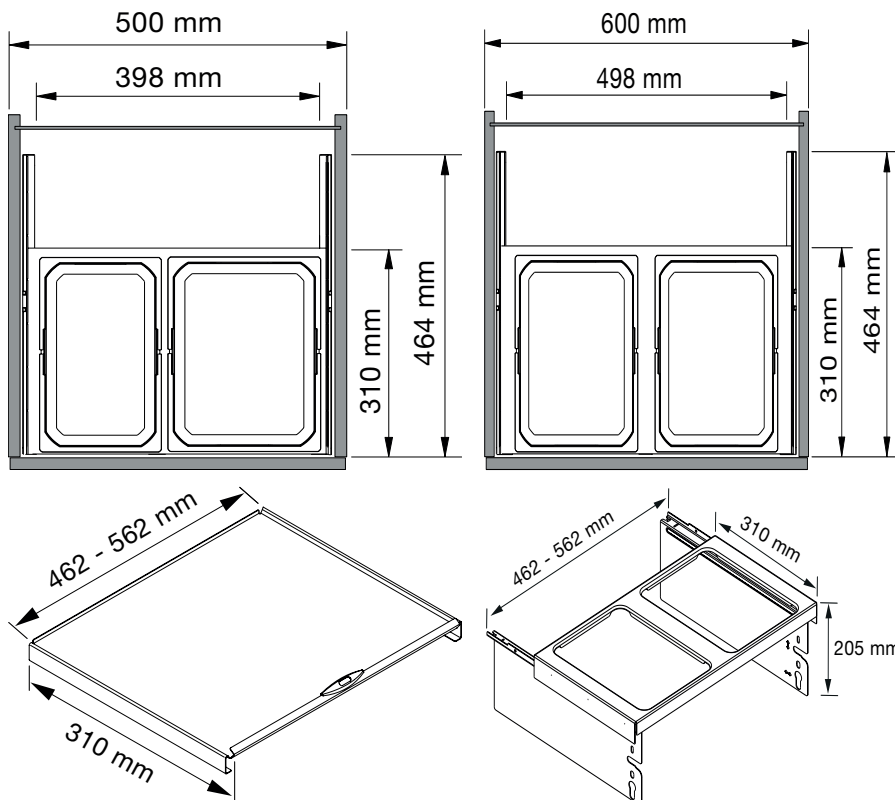
- system segregacji odpadów do zamontowania w szafce zlewozmywakowej
- pełny wysuw z amortyzacją i systemem samodomykania w obu prowadnicach
- regulacja frontu w trzech płaszczyznach za pomocą systemu mimośródów
- EasyFit beznarzędziowy montaż uchwytów pojemnika na prowadnicach
- szablon montażowy: nie ma konieczności wymiarowania podczas zabudowy w korpusie
- metalowa pokrywa, którą można wykorzystać jako półkę na środki czystości
- specjalna wstawka ułatwiająca pewne umocowanie worka na śmieci

**Wskazówka:** opcjonalne akcesoria takie jak pokrywy do poszczególnych pojemników czy pokrywa bio z filtrem z aktywnym węglem trzeba zamówić osobno!

Zastosowanie: z mocowaniem frontu  
 Wysokość zabudowy: 370 mm  
 Głębokość zabudowy: 464 mm  
 Materiał: tworzywo sztuczne  
 Powierzchnia: antracyt

Nr art.	Szer. x Wys. x Gł. mm	Wyposażenie podstawowe	Szerokość korpusu mm	JM	Cena PLN	JC
103 370 131 •	500 x 326 x 310	pojemniki 1 x 12L/1 x 15,5L	500	szk.	936,00	1 szk.
103 370 132 •	500 x 326 x 310	pojemniki 1 x 12L/2 x 7,5L	500	szk.	954,00	1 szk.
103 370 133 •	600 x 326 x 310	pojemniki 2 x 15,5L	600	szk.	979,00	1 szk.
103 370 134 •	600 x 326 x 310	pojemniki 1 x 15,5L/2 x 7,5L	600	szk.	997,00	1 szk.

grupa produktowa 300 375



## VS ENVI Free Pojemnik

Materiał: tworzywo sztuczne  
Powierzchnia: antracyt

Nr art.	Pojemność L	Szer. x Wys. x Gł. mm	JM	Cena PLN	JC
103 370 049	7.5	183 x 216 x 302	szt.	90,20	1 szt.
103 370 056	10	230 x 326 x 191	szt.	84,80	1 szt.
103 370 057	12	183 x 326 x 302	szt.	111,50	1 szt.
103 370 058	15.5	230 x 326 x 302	szt.	123,00	1 szt.
103 370 059	16	183 x 326 x 382	szt.	115,00	1 szt.
103 370 060	22	230 x 326 x 382	szt.	129,50	1 szt.
103 370 061	29	315 x 326 x 382	szt.	145,50	1 szt.

grupa produktowa 300 375



## VS ENVI Space Pokrywa do pojemników

- opcjonalna pokrywa do systemu segregacji odpadów VS ENVI Space

Materiał: tworzywo sztuczne  
Powierzchnia: antracyt

Nr art.	Wymiary mm	JM	Cena PLN	JC
103 370 071	210 x 169	szt.	19,30	1 szt.
103 370 072	162 x 282	szt.	24,80	1 szt.
103 370 073	210 x 282	szt.	25,90	1 szt.
103 370 074	163 x 362	szt.	27,10	1 szt.
103 370 075	210 x 362	szt.	29,05	1 szt.

grupa produktowa 300 375



## VS ENVI Space Pokrywa BIO

- opcjonalna pokrywa z filtrem z aktywnym węglem do systemu segregacji odpadów VS ENVI Space
- filtruje i neutralizuje nieprzyjemne zapachy

Materiał: tworzywo sztuczne

Nr art.	Zastosowanie	Wymiary mm	Powierzchnia	JM	Cena PLN	JC
103 370 016	Pojemnik 10L	210 x 169	szara	szt.	37,47	1 szt.
103 370 213	pojemnik 7,5L	210 x 130	antracyt	szt.	50,80	1 szt.
103 370 067	pojemniki 7,5/12L	162 x 282	antracyt	szt.	56,80	1 szt.
103 370 069	pojemnik 6/10/12,5L	210 x 169	antracyt	szt.	32,58	1 szt.
103 370 070	pojemniki 10/15,5L	210 x 282	antracyt	szt.	55,80	1 szt.

grupa produktowa 300 375

Części zamienne						
Nr art.	Opis			JM	Cena PLN	JC
103 370 212	VS ENVI Filtr z aktywnym węglem			szt.	25,10	1 szt.





**VAUTH  
SAGEL**

≥ 500 | ≥ 600

## VS ENVI Drawer Szuflada organizacyjna

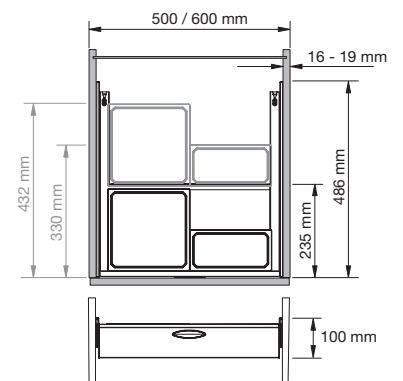
Moduł szuflady organizacyjnej do zagospodarowania przestrzeni w szafce pod zlewozmywakiem. Stanowi on uzupełnienie do systemu segregacji odpadów VS ENVI Space. Dzięki temu modułowi możliwe jest obudowanie syfonu pojemnikami z tworzywa sztucznego, wykorzystując tym samym wolną przestrzeń. Szuflada VS ENVI Drawer wyposażona jest w prowadnice z pełnym wysuwem i hamulcem, co umożliwia ciche i delikatne zamykanie i otwieranie.

- Easyfit: beznarzędziowy montaż szuflady i pojemników
- szablon montażowy: nie ma konieczności wymiarowania podczas zabudowy w korpusie
- zintegrowane amortyzator i samodociąg w obu prowadnicach

### Zakres dostawy:

1 Szuflada VS ENVI Drawer  
1 Pojemnik 1,2 L  
1 Pojemnik 2,7 L

Grubość ścianki korpusu: 16-19 mm  
Wysokość zabudowy: 100 mm  
Głębokość zabudowy: 235 mm bez a 490 mm z pojemnikami  
Wyposażenie podstawowe: pojemniki 1 x 2,7L / 1 x 1,2L  
Materiał: stal / tworzywo sztuczne



Nr art.	Szerokość korpusu mm	Szer. x Wys. x Gł. mm	Powierzchnia	JM	Cena PLN	JC
103 370 018	600	600 x 100 x 490	w kolorze srebrnym RAL 9006	szt.	525,00	1 szt.
103 370 034 •	500	500 x 100 x 490	antracyt	szt.	746,00	1 szt.
103 370 037	600	600 x 100 x 490	antracyt	szt.	641,31	1 szt.

grupa produktowa 300 375



**VAUTH  
SAGEL**

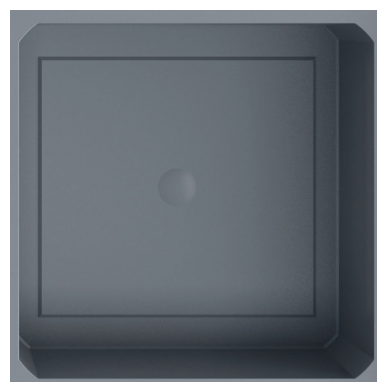
## VS ENVI Drawer Dodatkowy pojemnik

Pojemniki można dowolnie mocować w szufladzie VS ENVI Drawer.

Materiał: tworzywo sztuczne  
Powierzchnia: antracyt

Nr art.	Szer. x Wys. x Gł. mm	Poj. L	JM	Cena PLN	JC
103 370 041 •	102 x 82 x 204	1.2	szt.	56,20	1 szt.
103 370 038 •	204 x 82 x 204	2.7	szt.	66,00	1 szt.

grupa produktowa 300 375





## VS ENVI Space XX System segregacji odpadów

- regulacja frontu w trzech płaszczyznach za pomocą systemu mimośrodów
- zintegrowane amortyzator i samodociąg w obu prowadnicach
- metalowa pokrywa, którą można wykorzystać jako półkę na środki czystości

Zastosowanie: z mocowaniem frontu  
 Wysokość zabudowy: 580 mm  
 Głębokość zabudowy: 515 mm  
 Materiał: tworzywo sztuczne stal  
 Powierzchnia: antracyt

Nr art.	Wyposażenie podstawowe	Szerokość korpusu mm	JM	Cena PLN	JC
103 370 795 •	pojemnik 1 x 32L	300	szt.	1.014,00	1 szt.
103 370 796 •	pojemnik 1 x 35L	400	szt.	1.045,00	1 szt.
103 370 797 •	pojemniki 2 x 35L	450	szt.	1.222,00	1 szt.
103 370 798 •	pojemniki 2 x 35L	500	szt.	1.240,00	1 szt.
103 370 046	pojemniki 2 x 35 / 1 x 21L	600	szt.	1.043,47	1 szt.

grupa produktowa 300 375



## VS ENVI Free Pojemnik

Materiał: tworzywo sztuczne  
Powierzchnia: antracyt

Nr art.	Pojemność L	Szer. x Wys. x Gł. mm	JM	Cena PLN	JC
103 370 047	5.5	113 x 216 x 382	szt.	95,20	1 szt.
103 370 048	6	230 x 261 x 191	szt.	78,10	1 szt.
103 370 049	7.5	183 x 216 x 302	szt.	90,20	1 szt.
103 370 214	7.5	151 x 326 x 230	szt.	89,30	1 szt.
103 370 054	8.5	113 x 326 x 382	szt.	106,50	1 szt.
103 370 050	10	230 x 216 x 302	szt.	97,10	1 szt.
103 370 051	10	183 x 216 x 382	szt.	94,00	1 szt.
103 370 056	10	230 x 326 x 191	szt.	84,80	1 szt.
103 370 057	12	183 x 326 x 302	szt.	111,50	1 szt.
103 370 062	12.5	230 x 426 x 191	szt.	123,00	1 szt.
103 370 052	13	230 x 216 x 382	szt.	101,50	1 szt.
103 370 058	15.5	230 x 326 x 302	szt.	123,00	1 szt.
103 370 059	16	183 x 326 x 382	szt.	115,00	1 szt.
103 370 053	18	315 x 216 x 382	szt.	126,50	1 szt.
103 370 063	21	183 x 426 x 382	szt.	130,50	1 szt.
103 370 060	22	230 x 326 x 382	szt.	129,50	1 szt.
103 370 064	28	230 x 426 x 382	szt.	135,00	1 szt.
103 370 061	29	315 x 326 x 382	szt.	145,50	1 szt.
103 370 065	39	315 x 426 x 382	szt.	154,00	1 szt.

grupa produktowa 300 375



## VS ENVI Space Pokrywa

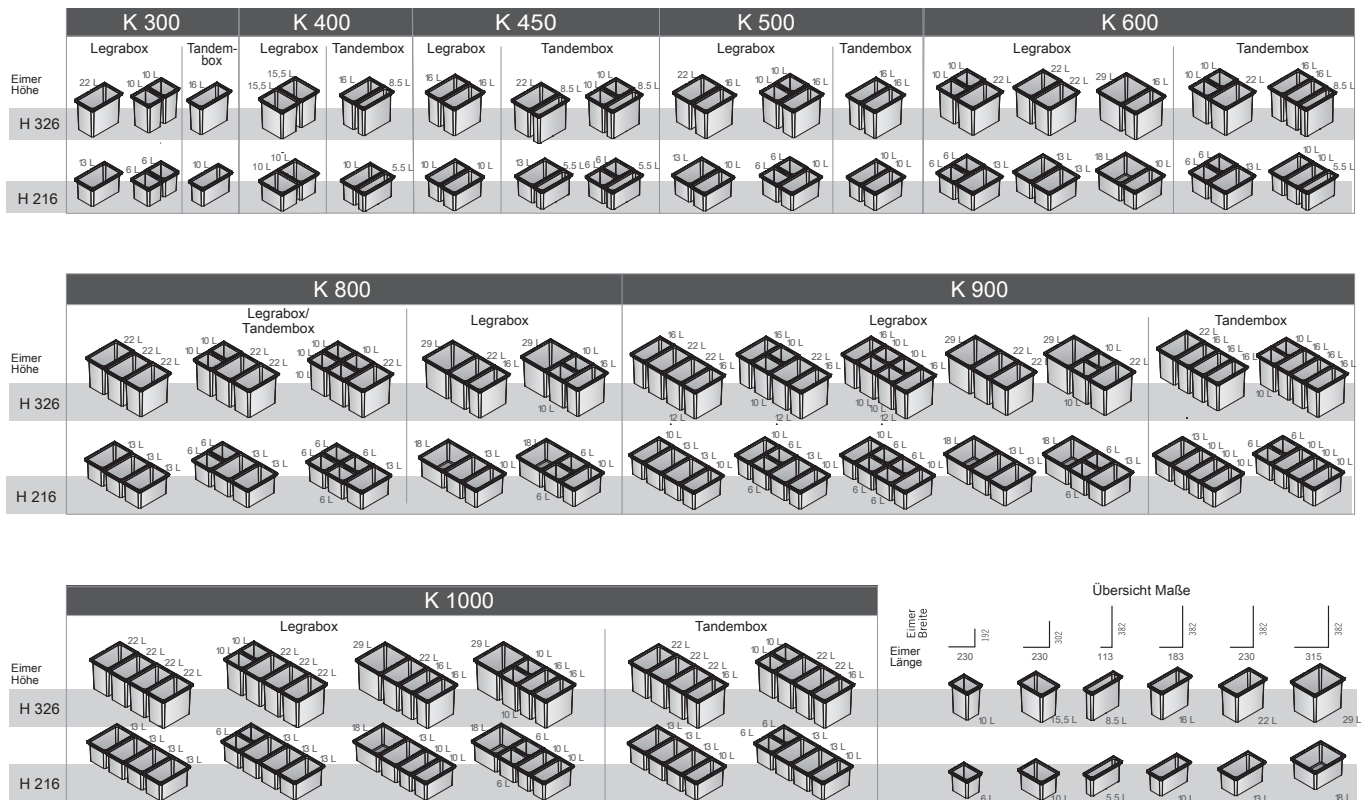
Materiał: metal  
Powierzchnia: antracyt

Nr art.	Szerokość korpusu mm	Wykonanie	JM	Cena PLN	JC
103 370 077	300	wyciągana	szt.	87,60	1 szt.
103 370 086	400	wyciągana	szt.	99,10	1 szt.
103 370 088	450	wyciągana	szt.	105,50	1 szt.
103 370 089	500	wyciągana	szt.	105,50	1 szt.
103 370 094	600	wyciągana	szt.	116,50	1 szt.
103 370 101	800	stała	szt.	153,50	1 szt.
103 370 103	900	stała	szt.	158,50	1 szt.

grupa produktowa 300 375



## VS ENVI Free Warianty ustawienia pojemników



## VS ENVI Free Zestawy

- możliwość montażu w już istniejących szafkach
- wykonanie z materiału dopuszczonego do kontaktu z żywnością
- można myć w zmywarce

**Wskazówka:** w zestawie znajduje się także metalowa pokrywa. Matę antypoślizgową trzeba zamówić osobno!

Materiał: tworzywo sztuczne  
Powierzchnia: antracyt

Nr art.	Szer. x Wys. x Gł. mm	Wyposażenie podstawowe	Szerokość korpusu mm	JM	Cena PLN	JC
103 370 123	230 x 216 x 382	pojemnik 1 x 13L	300	szt.	189,00	1 szt.
103 370 124	230 x 326 x 382	pojemnik 1 x 22L	300	szt.	217,50	1 szt.
103 370 126	230 x 426 x 382	pojemnik 1 x 28L	300	szt.	222,50	1 szt.
103 370 127	296 x 216 x 382	pojemniki 1 x 5,5L/1 x 10L	400	szt.	289,00	1 szt.
103 370 128	296 x 326 x 283	pojemniki 1 x 8,5L/1 x 16L	400	szt.	320,00	1 szt.
103 370 139	382 x 426 x 460	pojemniki 2 x 12,5L	400	szt.	346,00	1 szt.
103 370 151	333 x 326 x 382	pojemniki 1 x 8,5L/2 x 10L	450	szt.	381,00	1 szt.
103 370 158	315 x 426 x 382	pojemnik 1 x 39L	450	szt.	260,00	1 szt.
103 370 150	333 x 216 x 382	pojemniki 1 x 5,5L/1 x 6L	450	szt.	357,00	1 szt.
103 370 135	460 x 216 x 382	pojemniki 2 x 6L/1 x 13L	600	szt.	374,00	1 szt.
103 370 137	460 x 426 x 382	pojemniki 2 x 12,5L/1 x 28L	600	szt.	497,00	1 szt.
103 370 142	690 x 216 x 382	pojemniki 4 x 6L/1 x 13L	800	szt.	568,00	1 szt.
103 370 143	690 x 326 x 382	pojemniki 2 x 10L/2 x 22L	800	szt.	582,00	1 szt.
103 370 144	690 x 426 x 382	pojemniki 2 x 12L/2 x 28L	800	szt.	669,00	1 szt.
103 370 148	779 x 326 x 382	pojemniki 3 x 16L/1 x 22L	900	szt.	632,00	1 szt.
103 370 149	779 x 426 x 382	pojemniki 3 x 21L/1 x 28L	900	szt.	684,00	1 szt.
103 370 147	779 x 216 x 382	pojemniki 2 x 6L/3 x 10L	900	szt.	597,00	1 szt.

grupa produktowa 300 375



## VS ENVI Single Kosz na śmieci do zabudowy

- okucie uniwersalne możliwe do zastosowania jako lewe i prawe
- łatwy montaż
- w pokrywie kosza znajduje się zagłębienie, w którym można położyć worki na śmieci

Zastosowanie: z mocowaniem frontu  
Materiał: tworzywo sztuczne  
Powierzchnia: jasnoszara

Nr art.	Wyposażenie podstawowe	Minimalna wysokość zabudowy mm	Minimalna głębokość zabudowy mm	Szerokość korpusu mm	JM	Cena PLN	JC
103 370 108 •	pojemnik 7L	380	240	400	szt.	149,00	1 szt.
103 370 109 •	pojemnik 10L	380	240	400	szt.	157,00	1 szt.
103 370 110 •	pojemnik 12L	450	280	450	szt.	168,50	1 szt.
103 370 112 •	pojemnik 15,5L	450	280	450	szt.	180,00	1 szt.

grupa produktowa 300 375



## VS ENVI Center 2 Pojemnik na odpady do zabudowy

- z mechanizmem wychylnym do montażu w ścianie lub podłodze
- pokrywa i pojemnik z szarego tworzywa sztucznego

**Wskazówka:** możliwość montażu lewego lub prawego.

Zastosowanie: szafka narożna  
Szerokość korpusu: 400 mm  
Materiał: tworzywo sztuczne / stal  
Powierzchnia: aluminiowo-szara

Nr art.	Wyposażenie podstawowe	Szer. x Wys. x Gł. mm	JM	Cena PLN	JC
103 371 342 •	2 pojemniki po 9L	350 x 525 x 350	szt.	356,00	1 szt.

grupa produktowa 300 375



## VS ENVI Center 3 Pojemnik na odpady do zabudowy

- z mechanizmem wychylnym do montażu w ścianie lub podłodze
- pokrywa i pojemnik z szarego tworzywa sztucznego

**Wskazówka:** możliwość montażu lewego lub prawego.

Zastosowanie: szafka narożna  
Szerokość korpusu: 500 mm  
Materiał: tworzywo sztuczne / stal  
Powierzchnia: aluminiowo-szara

Nr art.	Wyposażenie podstawowe	Szer. x Wys. x Gł. mm	JM	Cena PLN	JC
103 371 339	pojemniki 1 x 19L / 1 x 9L / 1 x 12L	450 x 525 x 450	szt.	535,53	1 szt.

grupa produktowa 300 375





**VAUTH  
SAGEL**

## VS ENVI Toolbox

- możliwa integracja z wszystkimi systemami pojemników VS ENVI o wymiarach 230x382 mm

Materiał: tworzywo sztuczne  
Powierzchnia: antracyt

Nr art.	Szer. x Wys. x Gł. mm	JM	Cena PLN	JC
103 370 104 •	361 x 161,5 x 209	szt.	194,50	1 szt.

grupa produktowa 300 375

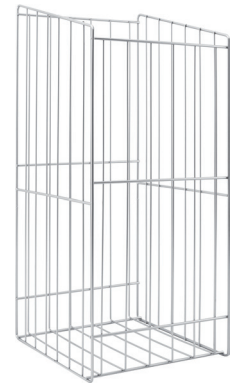


**Kosz łazienkowy na pranie, ścięty**

Materiał: drut stalowy  
Powierzchnia: w kolorze srebrnym RAL 9006

Nr art.	Szer. x Wys. x Gł. mm	JM	Cena PLN	JC
103 398 944 •	230 x 360-450 x 280	szt.	82,10	1 szt.
103 378 422 •	244 x 360-450 x 270	szt.	77,90	1 szt.
103 378 420 •	244 x 515-580 x 270	szt.	104,00	1 szt.
103 398 945 •	280 x 360-450 x 280	szt.	86,60	1 szt.
103 378 423 •	294 x 360-450 x 270	szt.	87,60	1 szt.
103 378 421 •	294 x 515-580 x 270	szt.	111,00	1 szt.
103 398 946 •	330 x 360-450 x 280	szt.	92,30	1 szt.
103 398 420 •	390 x 360/450 x 270	szt.	91,60	1 szt.

grupa produktowa 300 340

**Kosz wielofunkcyjny**

**Informacja:** możliwość wykonania koszy drucianych o niestandardowych wymiarach (przy zamówieniu minimum 100 sztuk).

Materiał: drut stalowy  
Powierzchnia: w kolorze srebrnym RAL 9006

Nr art.	Szer. x Wys. x Gł. mm	JM	Cena PLN	JC
103 378 402 •	380 x 460 x 380	szt.	143,00	1 szt.
103 378 403 •	380 x 460 x 480	szt.	144,50	1 szt.

grupa produktowa 300 340

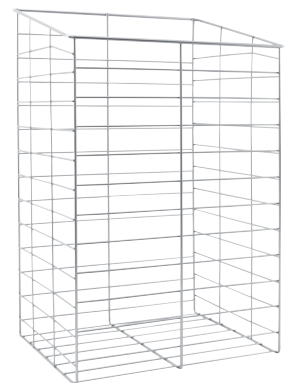
**Kosz wielofunkcyjny, ścięty**

**Informacja:** możliwość wykonania koszy drucianych o niestandardowych wymiarach (przy zamówieniu minimum 100 sztuk).

Materiał: drut stalowy  
Powierzchnia: w kolorze srebrnym RAL 9006

Nr art.	Szer. x Wys. x Gł. mm	JM	Cena PLN	JC
103 378 430 •	275 x 450-495 x 260	szt.	83,00	1 szt.
103 378 431 •	310 x 450-495 x 260	szt.	87,60	1 szt.
103 378 433 •	350 x 480-550 x 280	szt.	127,50	1 szt.
103 378 432 •	450 x 380-430 x 290	szt.	130,50	1 szt.

grupa produktowa 300 340





## Listwa nośna

- do łatwego zawieszania i zdejmowania koszy na bieliznę i wielofunkcyjnych

Materiał: drut stalowy  
Powierzchnia: w kolorze srebrnym RAL 9006



Nr art.	Szerokość mm	JM	Cena PLN	JC
103 378 425 •	192	szt.	16,80	1 szt.
103 378 411 •	220	szt.	19,75	1 szt.
103 378 426 •	285	szt.	19,75	1 szt.

grupa produktowa 300 340

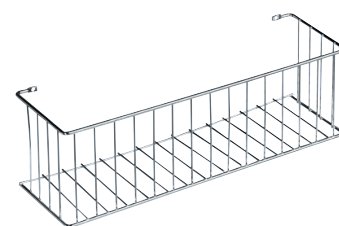


## Kosz na środki czystości Standard

Materiał: drut stalowy  
Powierzchnia: w kolorze srebrnym RAL 9006

Nr art.	Szer. x Wys. x Gł. mm	JM	Cena PLN	JC
103 378 428 •	332 x 100 x 105	szt.	32,55	1 szt.

grupa produktowa 300 340



## Listwa na ściereczki do rąk

Materiał: drut stalowy  
Powierzchnia: w kolorze srebrnym RAL 9006

Nr art.	Szerokość mm	Wys. mm	JM	Cena PLN	JC
103 378 127 •	330	75	szt.	24,40	1 szt.

grupa produktowa 300 340



## Listwa z 5 haczykami

Wykonanie: 5 haczyków  
Materiał: drut stalowy  
Powierzchnia: w kolorze srebrnym RAL9006

Nr art.	Szerokość mm	Wys. mm	JM	Cena PLN	JC
103 378 129 •	300	55	szt.	19,30	1 szt.

grupa produktowa 300 340



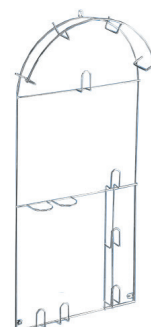
## Uchwyt na węże/kable

- z hakami do zawieszania różnych produktów

Materiał: drut stalowy  
Powierzchnia: srebrna RAL 9006

Nr art.	Szer. x Wys. x Gł. mm	JM	Cena PLN	JC
103 378 504 •	305 x 658 x 60	szt.	133,50	1 szt.

grupa produktowa 300 340



## Uchwyt na wąż/kabel

Materiał: drut stalowy  
Powierzchnia: w kolorze srebrnym RAL 9006



Nr art.	Szer. x Wys. x Gł. mm	JM	Cena PLN	JC
103 378 551 •	179 x 110 x 54	szt.	19,20	1 szt.

grupa produktowa 300 340

## Kosz na butelki

- z uchwytem i nóżkami
- na 6 butelek

Materiał: drut stalowy  
Powierzchnia: w kolorze srebrnym RAL 9006



Nr art.	Szer. x Wys. x Gł. mm	JM	Cena PLN	JC
103 378 811 •	369 x 336 x 210	szt.	178,50	1 szt.

grupa produktowa 300 340

## Stojak na szczotki do szafy

- mocowanie po wewnętrznej stronie drzwi szafy

Materiał: drut stalowy  
Powierzchnia: w kolorze srebrnym RAL 9006

Nr art.	Szer. x Wys. x Gł. mm	JM	Cena PLN	JC
103 378 506 •	274 x 858 x 165	szt.	86,20	1 szt.
103 378 123 •	395 x 922 x 175	szt.	193,50	1 szt.

grupa produktowa 300 340



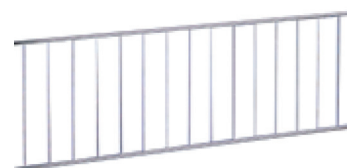
## Siatka druciana

- dowolne wymiary siatki
- elementy łączące z tworzywa sztucznego
- klipsy mocujące do przykręcania lub wciskania

Materiał: drut stalowy  
Powierzchnia: w kolorze srebrnym RAL 9006

Nr art.	Wysokość mm	Długość mm	JM	Cena PLN	JC
103 378 372 •	80	2110	szt.	58,90	1 szt.
103 378 373 •	120	2110	szt.	61,60	1 szt.
103 378 374 •	160	2110	szt.	64,70	1 szt.
103 378 371 •	200	2110	szt.	100,50	1 szt.

grupa produktowa 300 340



Akcesoria				
Nr art.	Opis	JM	Cena PLN	JC
103 378 375 •	Łącznik kątowy, tworzywo srebrne RAL 9006	szt.	0,66	1 szt.
103 378 376 •	Łącznik środkowy, tworzywo srebrne RAL 9006	szt.	1,06	1 szt.
103 378 377 •	Łącznik kosza, tworzywo srebrne RAL 9006	szt.	1,06	1 szt.
103 378 378 •	Klips mocujący z języczkiem, tworzywo srebrne RAL 9006	szt.	0,60	1 szt.
103 378 379 •	Klips mocujący z kołkiem, tworzywo srebrne RAL 9006	szt.	0,84	1 szt.

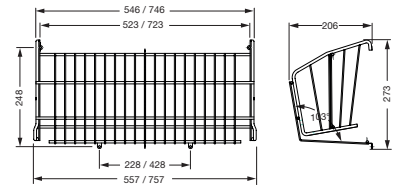


## Półka na buty

Wykonanie: z oczkami do przykręcenia  
 Materiał: drut stalowy  
 Powierzchnia: w kolorze srebrnym RAL 9006, powleczona tworzywem sztucznym

Nr art.	Szerokość korpusu mm	Szerokość mm	JM	Cena PLN	JC
103 378 585 •	600	557	szt.	73,90	1 szt.
103 378 586 •	800	757	szt.	102,50	1 szt.

grupa produktowa 300 340



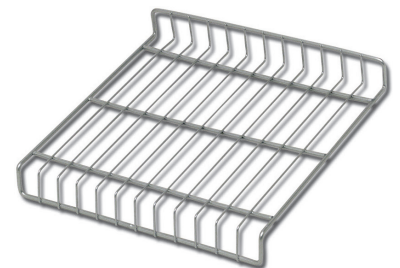
## Półka druciana na buty

- montaż za pomocą klipsów mocujących
- do grubości korpusu 16 mm

Wysokość: 40 mm  
 Materiał: drut stalowy  
 Powierzchnia: srebrna RAL 9006, pokryta tworzywem sztucznym

Nr art.	Szerokość mm	Głębokość mm	JM	Cena PLN	JC
103 378 590 •	309	280	szt.	45,85	1 szt.
103 378 596 •	359	280	szt.	51,20	1 szt.
103 398 441 •	359	260	szt.	61,10	1 szt.
103 378 591 •	409	280	szt.	49,80	1 szt.
103 378 594 •	459	280	szt.	53,20	1 szt.
103 398 442 •	459	260	szt.	64,80	1 szt.
103 378 595 •	559	280	szt.	58,80	1 szt.
103 378 592 •	659	280	szt.	62,10	1 szt.
103 378 597 •	759	280	szt.	70,20	1 szt.
103 398 443 •	759	260	szt.	79,50	1 szt.
103 378 593 •	859	280	szt.	69,60	1 szt.
103 398 444 •	959	260	szt.	105,00	1 szt.

grupa produktowa 300 340

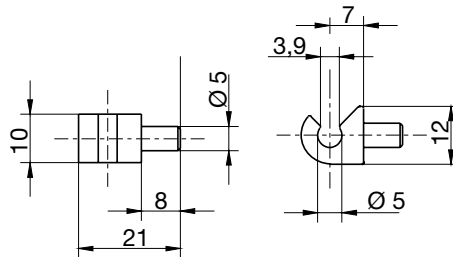


## Klips mocujący do drucianej półki na buty

- do zamocowania drucianej półki na buty

Nr art.	Wykonanie	Materiał	Powierzchnia	JM	Cena PLN	JC
103 378 599 •	z czopem do wciśnięcia $\varnothing$ 5 mm	tworzywo sztuczne	srebrna	szt.	62,90	100 szt.

grupa produktowa 300 340



## Ośłona cieplna kuchenki

### W zestawie:

- 1 ścianka prawa
- 1 ścianka lewa

Materiał: stal w kolorze srebrnym

Nr art.	Długość mm	Grubość ścianki bocznej mm	JM	Cena PLN	JC
103 343 393 •	600	16	kpl	28,55	1 kpl
103 343 394 •	600	18-19	kpl	30,60	1 kpl

grupa produktowa 300 340



## OGÓLNE WARUNKI - zawieranie wszelkich umów oraz dokonywanie innych czynności prawnych Schachermayer Polska Sp. z o.o.

**Adres:**  
**Schachermayer Polska Sp. z o.o**  
**Kryspinów 517, 32-060 Liszki**

**Telefax:** +48 (0)12 / 258 31 99  
**Email:** info@schachermayer.pl  
**Online:** www.schachermayer.pl/kontakt

### 1. Zawarcie umowy

Wszelkie informacje dotyczące towarów w tym ich cen podawane przez SCH nie stanowią oferty w rozumieniu kodeksu cywilnego. SCH zastrzega sobie prawo do zmian technicznych dostarczanych towarów. Każdorazowe zlecenie przez Klienta dostawy (złożenie zamówienia w formie ustnej, pisemnej lub za pośrednictwem Portalu oraz sklepu internetowego) stanowi przyjęcie przez SCH zamówienia Klienta dopiero po ówczesnym potwierdzeniu zamówienia lub przez zokazanie dostawy i stanowi jednocześnie uznanie przez Klienta należności wynikającej z wystawionej przez SCH faktury VAT z tytułu wykonania dostawy bez konieczności podpisywania faktury VAT przez Klienta. Dla ustalenia umownego zakresu dostawy i świadczenia miarodajna jest wyłącznie treść potwierdzenia zamówienia, a w razie jego braku, treść pokwitowania dostawy i faktury. Pomimo niezgodności dostawy z treścią zamówienia uznaje się, że Klient ją zaakceptował, chyba, że w terminie 4 dni od dostawy sprzeciwił się temu listem poleconym.

### 2. Ceny

SCH zastrzega sobie prawo do zmian cen wskutek ogólnych podwyżek cen i wynagrodzeń oraz zmian kursów walut, jak również warunków importowych i eksportowych. Z tego względu zamówienia realizowane są każdorazowo zgodnie z cenami, kursami, oraz warunkami importowymi i eksportowymi z dnia dostawy lub w przypadku metali także z dnia wpływu zamówienia.

### 3. Terminy dostaw

Dane dotyczące czasu dostawy podawane są w przybliżeniu i nie są wiążące. Obowiązek dostawy zawieszają się dopóki Klient pozostaje w zwłoce w zapłacie lub co do jakiegokolwiek innego zobowiązania wobec SCH. Obowiązek dostawy zawieszają się także dopóki dostawa nie jest możliwa wskutek okoliczności nie zainicjowanych wyłącznie przez SCH. SCH popada w zwłokę dopiero po przekroczeniu wyznaczonego pisemnie odpowiedniego dodatkowego terminu dostawy. Klient może odstąpić od umowy dopiero po bezskutecznym upływie dodatkowego terminu dostawy, do której był zobowiązany SCH. Klientowi nie przysługują żadne roszczenia wobec SCH z tytułu szkody wynikającej z opóźnienia lub jego następstw.

### 4. Wysłka

Wysłka towaru do wskazanego przez Klienta miejsca przeznaczenia odbywa się na koszt i ryzyko odbiorcy. Nieodpłatna dostawa następuje od kwoty jednorazowego zamówienia w wysokości 2000 zł netto, z wyłączeniem towarów dłuższych niż 3 mb oraz których odbiór zgodnie z wyraźnym wskazaniem w informacjach, cennikach i katalogach SCH następuje z magazynu w Linzu lub z fabryki. Do jednorazowych zamówień do wysokości kwoty 2000 zł netto nalicza się opłatę za dostawę. Niezależnie od wartości jednorazowego zamówienia, po pisemnym zamówieniu klienta, opłata za transport może zostać naliczana w formie ryczałtowej w ostatnim dniu roboczym miesiąca, za każdy miesiąc kalendarzowy na warunkach określonych przez SCH. Pisemne zamówienie usługi transportowej opłacanej ryczałtowo musi posiadać formę pisma i bezwzględnie zawierać: dane klienta, ilość dostaw w miesiącu oraz podpis osoby zgodnie z reprezentacją firmy wraz ze stemplem firmowym. Pismo należy przesać w oryginale pocztą lub jako załącznik poczty elektronicznej. Rezygnacja z usługi transportowej opłacanej ryczałtowo może nastąpić jedynie w formie pisemnej ze skutkiem od kolejnego miesiąca kalendarzowego. Określenie dostawy jako nieodpłatnej do miejsca przeznaczenia oznacza wyłącznie: nieodpłatny transport do miejsca przeznaczenia, co nie obejmuje kosztów rozładunku i kosztów z tym związanych. Dodatkowe świadczenia wykonywane przez podmioty upoważnione przez SCH do czynności transportowych i serwisowych nie są częścią umowy sprzedaży. W przypadku specjalnych zamówień może być wymagana zaliczka. Pozostałości z dostaw zamówionych na podstawie zleceń ramowych dostarczane są przez SCH na koniec roku bez dodatkowych uzgodnień.

### 5. Rękojmia/odszkodowanie/odpowiedzialność za produkt

5.1 SCH zapewnia jedynie, że towar wykazuje jakość lub właściwość, jakie zwyczajowo posiadają towary tego rodzaju i jakich Klient może w rozsądny sposób oczekiwać, względnie, że odpowiadają one próbie lub wzorowi przekazanym Klientowi. Wychodzące poza

te ramy jakości lub właściwości towaru uznaje się za uzgodnione, jeśli wynikają z pisemnej umowy.

5.2 SCH odpowiada jedynie za wady istniejące już w chwili wydania towaru oraz których istnienie w chwili wydania zostało udowodnione przez Klienta.

5.3 Dostarczone towary należy bezzwłocznie zbadać w sposób przyjęty przy rzeczach tego rodzaju, a dające się stwierdzić wady wskazać szczegółowo w pokwitowaniu dostawy lub liście przewozowym, pod rygorem utraty wszelkich roszczeń w szczególności odszkodowawczych. Jeśli przy wydaniu nie jest możliwe natychmiastowe zbadanie towaru, okoliczność tę - pod rygorem utraty wszelkich roszczeń - należy wskazać w pokwitowaniu dostawy lub liście przewozowym oraz w ciągu 4 dni po dostarczeniu towaru pisemnie i szczegółowo zareklamować wszelkie wady dające się stwierdzić podczas późniejszego badania.

5.4 W przypadku, gdy dostarczony towar jest wadliwy lub gdy usterki wystąpią w okresie rękojmi, Klientowi przysługuje jedynie roszczenie o bezpłatną naprawę towaru lub wymianę na towar wolny od wad w odpowiednim terminie. Roszczenia z tytułu rękojmi wygasają każdorazowo wskutek używania towaru przez Klienta w sposób niezgodny z instrukcją lub wymogami specjalistycznymi, obowiązującymi normami oraz ogólnie przyjętymi zasadami techniki. O ile nic innego nie zostało pisemnie uzgodnione z SCH wyłączone są wszelkie inne lub dalej idące roszczenia, w szczególności o obniżenie wynagrodzenia, niezależnie od ich podstawy prawnej.

5.5 Odszkodowanie za ewentualne szkody wynikłe z wad ograniczone jest do szkód bezpośrednich i rzeczywistych oraz przysługuje Klientowi jedynie wtedy, gdy SCH lub osobom wykonującym świadczenie w imieniu SCH można zarzucić rażące niedbalstwo lub winę.

5.6 Uprawnienia z tytułu rękojmi wygasają w razie ich nie dochodzenia na drodze sądowej w ciągu 6 miesięcy od dnia przyjęcia towaru przez Klienta. Dotyczy to także przypadku, jeśli w tym terminie Klient zawiadomił SCH o wadzie.

5.7 Klient jest zobowiązany do przestrzegania wszystkich przekazanych mu wskazówek użytkowania i do uzyskania w przypadkach wątpliwych stanowiska SCH.

5.8 Jeśli przedmiotem zamówienia jest używana maszyna, Klient dokonuje jej przyjęcia na podstawie dokonanych oględzin rezygnując z wszelkich roszczeń z tytułu rękojmi. Klient oświadcza, że zna wszelkie odpowiednie przepisy o użytkowaniu maszyny i zobowiązuje się do podjęcia wszelkich działań zmierzających do tego, by przepisy te były przestrzegane podczas montażu i eksploatacji maszyny.

5.9 W przypadku, gdy w związku z dalszym zbyciem przez Klienta towaru nabytego od SCH przysługiwałyby Klientowi roszczenia odszkodowawcze wobec SCH, Klient jest zobowiązany do zawiadomienia SCH o możliwości sądowego dochodzenia roszczeń w terminie 2 tygodni od ich powstania, pod rygorem ich utraty.

### 6. Zwroty

Klient jest uprawniony do zwrotu dostarczonego towaru jedynie za pisemną zgodą SCH i na warunkach ustalanych przez SCH dla poszczególnych przypadków. W każdym przypadku zwrot następuje na ryzyko Klienta.

### 7. Warunki zapłaty

7.1 W przypadku braku innych pisemnych uzgodnień, na przykład z partnerami dokonującymi dalszej odsprzedaży, faktury SCH płatne są natychmiastowo. W razie braku innych pisemnych uzgodnień, w przypadku przekroczenia terminu zapłaty, SCH może naliczać odsetki za zwłokę za okres od dnia wymagalności płatności do dnia faktycznej zapłaty w wysokości 1% miesięcznie od kwoty faktury. Uzgodnienia dotyczące płatności częściowych pozostają wiążące tylko dopóki Klient dokonuje płatności terminowo. W przypadku niedotrzymania przez Klienta terminu, SCH może żądać natychmiastowej zapłaty, niezależnie od ewentualnych terminów płatności weksli.

7.2 W przypadku niewykonania przez Klienta jego zobowiązania do zapłaty lub wszczęcia wobec niego postępowania układowego lub upadłościowego, albo rozpoczęcia likwidacji, wszystkie należności wobec SCH stają się natychmiast wymagalne. Brak natychmiastowego zaspokojenia całości zobowiązań wobec SCH, uprawnia SCH do żądania zwrotu przedmiotu sprzedaży, z wyłączeniem wszelkich praw do jego zatrzymania.

7.3 Dochodzenie roszczeń z tytułu gwarancji, rękojmi, odszkodowawczych, z tytułu odpowiedzialności za produkt lub innych nie wpływa na wymagalność umownie ustalonego wynagrodzenia. W szczególności Klientowi z tytułu takich roszczeń nie przysługuje prawo do zatrzymania, wstrzymania zapłaty lub potrącenia. Należności wynikające z innych transakcji mogą być potrącone wyłącznie po ich stwierdzeniu prawomocnym wyrokiem sądowym lub w przypadku uznania roszczenia przez SCH.

### 8. Prawo odstąpienia

8.1 Koniecznym warunkiem każdej dostawy jest zdolność kredytowa Klienta.

8.2 Jeżeli po zawarciu umowy SCH uzyska negatywne informacje na temat sytuacji Klienta, SCH może według własnego uznania albo zażądać natychmiastowej zapłaty albo ustanowienia zabezpieczenia bankowego w całości wynagrodzenia albo odstąpić od umowy. Powyższe nie ogranicza SCH w prawie odstąpienia od umowy na zasadach ogólnych.

### 9. Zastrzeżenie własności

Wszystkie towary pozostają własnością SCH, aż do chwili całkowitego zaspokojenia wszelkich zobowiązań Klienta wobec SCH, niezależnie od źródeł ich powstania. W przypadku zapłaty przez Klienta za pomocą czeku lub weksla, w przypadkach kiedy SCH wyraził na to wcześniej zgodę, płatność uznaje się za dokonaną dopiero z chwilą faktycznej zapłaty za te dokumenty. Dla zabezpieczenia niniejszego zastrzeżenia własności Klient jest zobowiązany do ubezpieczenia dostarczonych towarów od ognia, kradzieży i innych zdarzeń losowych. Towary, za które nie zapłacono w całości nie mogą być odsprzedawane, zastawiane, ani przewożone na zabezpieczenie. O ewentualnym zastawie SCH musi być niezwłocznie powiadomiony. Na wypadek sprzedaży przez Klienta towaru objętego zastrzeżeniem własności, Klient przenosi na SCH wszelkie roszczenia jakie wynikają z dalszego zbycia towaru objętego zastrzeżeniem własności. SCH niniejszym przelew przyjmuje. Dokonana cesja stanowi zabezpieczenia roszczeń SCH i nie zwalnia Klienta z obowiązku zapłaty ceny. Klient jest zobowiązany niezwłocznie wskazać SCH nabywców towaru objętego zastrzeżeniem własności.

### 10. Obowiązujące prawo, miejsce świadczenia i właściwość sądu

10.1 Stosunki handlowe pomiędzy SCH i Klientem podlegają prawu polskiemu. Postanowieni konwencji o sprzedaży międzynarodowej nie stosuje się.

10.2 Miejscem wykonania umowy jest siedziba SCH. Wyłącznie właściwy jest rzeczowo właściwy sąd powszechny w Krakowie.

### 11. Obowiązki umowy

Nieważność któregośkolwiek z postanowień OWSD nie wpływa na ważność pozostałych postanowień.

### 12. Ochrona konsumentów

W stosunku do Klientów będących konsumentami w rozumieniu przepisów o ochronie konsumentów niniejsze OWSD obowiązują w zakresie dopuszczalnym tymi przepisami, przy czym nieskuteczność lub nieważność niektórych postanowień OWSD z tych względów pozostaje bez wpływu na ważność pozostałych postanowień.

### 13. Dostęp do Portalu i Sklepu internetowego.

13.1 Klient i SCH zobowiązują się do partnerskiego i uczciwego zachowania się wobec siebie.

13.2 SCH stawia Portal i sklep internetowy do dyspozycji codziennie przez 24 h (również w soboty, niedziele i święta). Zakłócenia spowodowane awarią systemu, brakiem prądu itp. będą usuwane tak szybko jak to tylko możliwe, przy czym klient nie będzie obciążany żadnymi związanymi z tym kosztami.

13.3 SCH rości sobie prawo do zablokowania dostępu do Portalu i sklepu internetowego u w przypadku niewłaściwego użytkowania, bez prawa do odszkodowania dla klienta.

13.4 Klient zobowiązuje siebie i swoich współpracowników do nie udostępniania w jakiegokolwiek formie, programy oraz danych osobom trzecim.

13.5 Podczas pierwszego logowania się do systemu należy dokonać zmiany hasła.

13.6 SCH przechowuje i przetwarza dane osobowe klientów tylko w celach związanych z prowadzeniem działalności gospodarczej, do kontaktów z klientami.

13.7 Integralną część regulaminu stanowi Podręcznik Użytkownika sklepu internetowego który określa szczegółowe warunki korzystania z usługi dostępne w zakładce Pomoc.

### 14. Ochrona danych osobowych + Newsletter

Bezpieczeństwo i poufność danych naszych Klientów są dla nas sprawą istotną i poważną. Wszystkie informacje dotyczące ochrony danych można znaleźć w naszej polityce prywatności dostępnej na naszej stronie [www.schachermayer.pl/datenschutz](http://www.schachermayer.pl/datenschutz). Aby zamówić nasz Newsletter - jeśli nie ma relacji biznesowych - wymagana jest zgoda, można to zrobić, klikając w odpowiednie pole wyboru. Zezwolenie to może zostać w dowolnym momencie odwołane w formie pisemnej za pośrednictwem poczty elektronicznej, faksu, formularza online lub listu przesłanego na adres podany w nagłówku Ogólnych warunków sprzedaży i dostawy (OWSD).

**Schachermayer Polska Sp. z o.o.**

Kryspinów 517

32-060 Liszki

T: +48 12 258 31 70

F: +48 12 258 31 99



**schachermayer**

[www.schachermayer.pl](http://www.schachermayer.pl)

e-mail: [info@schachermayer.pl](mailto:info@schachermayer.pl)

**Oddziały:** Austria - Węgry - Czechy - Słowenia - Słowacja - Chorwacja - Bośnia i Hercegowina - Rumunia - Serbia - Włochy - Niemcy