



# LAMELLO

## 2023

**SGH**  
schachermayer

Podane ceny są cenami netto. Ważność cen do 31.12.2023 lub do zmiany cen naszych dostawców. Zdjęcia produktów mogą nieznacznie odbiegać od oryginału. Niniejsza oferta nie stanowi oferty handlowej w rozumieniu art. 66 Kodeksu Cywilnego. Kryspinów 10.2023

jesteśmy dostępni...

Schachermayer Polska Sp. z o.o.  
ul. Buki 3  
32-060 Kryspinów

kontakt z nami:

**Dział sprzedaży**

Telefon 012 / 258 31 70  
Fax 012 / 258 31 99

**Sekretariat**

Telefon 012 / 258 31 80  
Fax 012 / 258 31 89

**Księgowość**

Telefon 012 / 258 31 79

**Magazyn**

Telefon 012 / 258 31 96

www.schachermayer.pl  
info@schachermayer.pl

### Ceny i dostępność



Informujemy, że ceny i dostępność towarów mogą ulec zmianie w zależności od aktualnej sytuacji surowców na rynku. Aktualne ceny i dostępność poszczególnych artykułów można codziennie sprawdzić na naszym portalu.



WEBKATALOG



**NOWA wyszukiwarka WEBSHOP**  
szukaj i znajdź

**SCM | schachermayer**

artykuł bez kropki: artykuł magazynowany w Schachermayer Polska

- zielona kropka za numerem artykułu: nowość
- żółta kropka za numerem artykułu: artykuł magazynowany w Schachermayer Austria
- czerwona kropka za numerem artykułu: artykuł niemagazynowany, dostępność na zapytanie

godziny otwarcia:

pon. - czw. 8:00 - 17:00

pt. 8:00 - 15:00

### Impressum:

Właściciel: Schachermayer Polska Sp. z o.o. ul. Buki 3, 32-060 Kryspinów

Katalog jest własnością Schachermayer Polska i służy wyłącznie do użytku klientom firmy. Nie może być wypożyczany, ani przekazywany firmom konkurencyjnym. Przedruk, naśladowanie, kopiowanie i przekazywanie zdjęć są bezwarunkowo zabronione. Schachermayer Polska zastrzega sobie prawo do odebrania katalogu, w przypadku wykorzystywania go do wyżej wymienionych celów. Prezentowane dane techniczne, zdjęcia, jak i wymiary są niewiążące i mogą różnić się od rzeczywistych. Firma Schachermayer Polska nie ponosi odpowiedzialności za błędy edytorskie. Schachermayer Polska zastrzega sobie prawo do wprowadzania zmian bez wcześniejszego informowania o tym odbiorców katalogu. Warunki sprzedaży i dostawy towarów regulują Ogólne Warunki Sprzedaży i Dostawy firmy Schachermayer Polska dostępne na naszej stronie [www.schachermayer.pl](http://www.schachermayer.pl)

Wydrukowano w Polsce 2023, © Schachermayer Polska, Wszystkie prawa zastrzeżone

## LAMELLO Złączka Clamex P-14

- montaż przy użyciu frezarki **Zeta P2** lub **technologii CNC**
- połączenia rozłączne umożliwiają demontowanie konstrukcji
- montaż w ciągu kilku sekund, ręcznie i bez użycia narzędzi
- złączka pełni dwie funkcje - wyrównuje i łączy
- odporność na skręcanie, dzięki trzpieniom prowadzącym
- dodatkowa stabilność, dzięki wypustkom mocującym
- mały otwór roboczy 6 mm pozwala na tworzenie indywidualnych projektów meblowych
- możliwość wykonania połączeń pod różnymi kątami 22,5°-180°
- brak wystających części złączki na powierzchni elementów umożliwia ich sztaplowanie
- wszechstronność zastosowania - do zabudowy sklepów, mebli składanych, osłon, stoisk targowych, otwartych regałów, ścianek działowych, ...

### Wskazówka:

Wymagany szablon wiertarski

Długość x Szerokość:

64 x 27 mm

Grubość płyty:

od 15 mm łączenie na styk

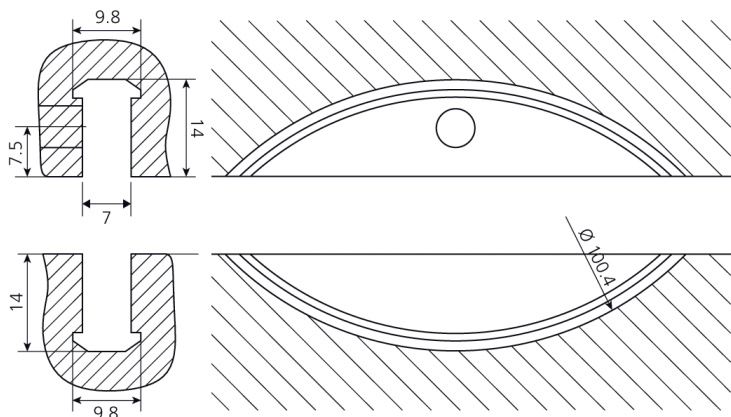
od 18 mm łączenie skosów

Materiał:

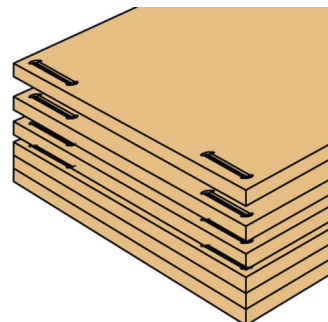
tworzywo sztuczne wzmocnione włóknem szklanym/  
odlew cynkowy

Nr art.	Grubość mm	Zawartość pr	JM	Cena PLN	JC
103 330 581	9,7	80	kar.	464,54	1 kar.
103 330 582	9,7	300	kar.	1.641,45	1 kar.
103 330 547	9,7	1000	kar.	5.231,25	1 kar.

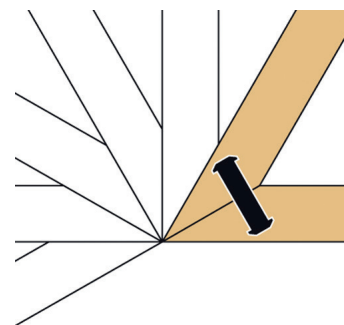
grupa produktowa YL4



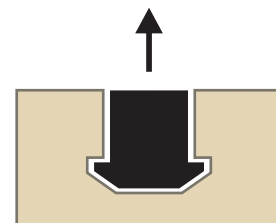
rysunek przedstawia jedną parę



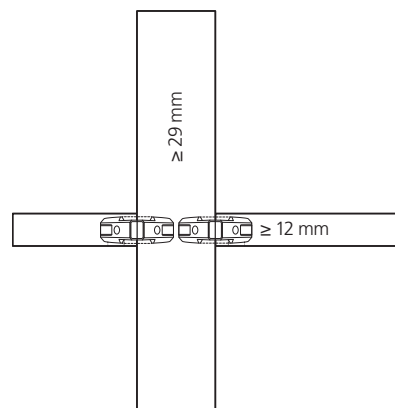
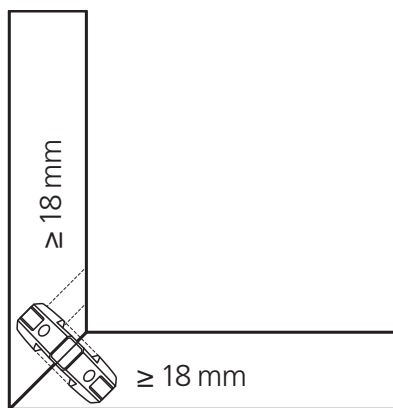
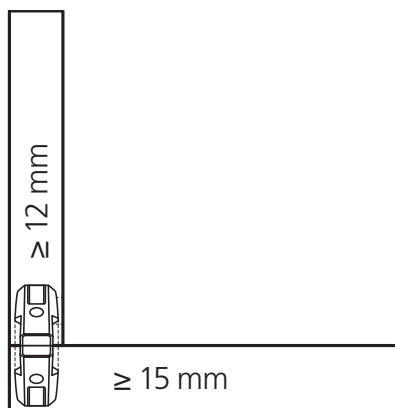
możliwość ustawiania w stopy



możliwość wykonania połączeń pod różnymi kątami 22,5°-180°



duża powierzchnia zakotwienia złączki gwarantującą dużej wytrzymałości





## LAMELLO Złączka Clamex P Medius-14/10

Rozłączna złączka meblowa do przegród środkowych od grubości materiału powyżej 16 mm.

- montaż za pomocą frezarki **Zeta P2** lub **technologii CNC**
- połączenia rozłączne umożliwiają demontaż konstrukcji
- montaż w ciągu kilku sekund, ręcznie i bez użycia narzędzi
- złączka pełni dwie funkcje - wyrównuje i łączy
- odporność na skręcanie, dzięki trzpieniom prowadzącym
- dodatkowa stabilność dzięki, wypustkom mocującym
- mały otwór roboczy 6 mm pozwala na tworzenie indywidualnych projektów meblowych
- możliwość wykonania połączeń pod różnymi kątami 22,5°-180° oraz połączeń przegród środkowych
- brak wystających części złączki na powierzchni elementów umożliwia ich sztaplowanie
- wszechstronność zastosowania - do zabudowy sklepów, mebli składanych, osłon, stoisk targowych, otwartych regałów, ścianek działowych ...

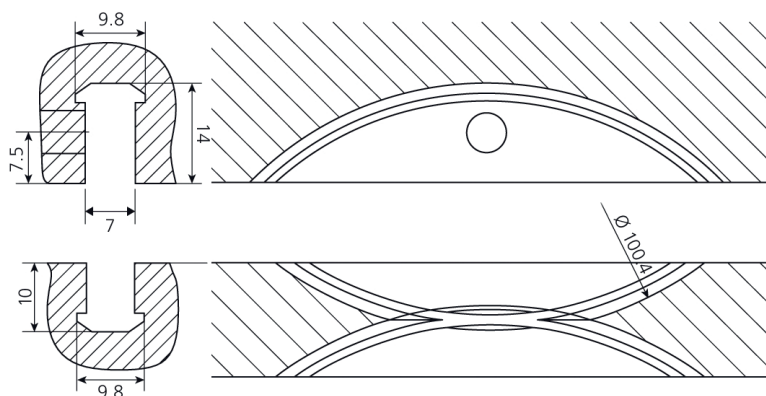
### Wskazówka:

Wymagany szablon wiertarski!

Materiał: tworzywo sztuczne wzmocnione włóknem szklanym/ odlew cynkowy

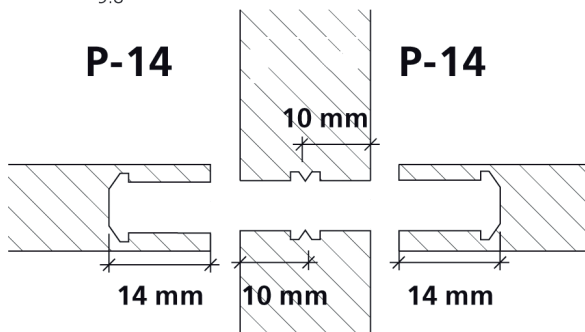
Nr art.	Grubość mm	Zawartość pr	JM	Cena PLN	JC
103 330 096	9,7	1000	kar.	5.231,25	1 kar.
103 330 099	9,7	300	kar.	1.641,45	1 kar.
103 330 583	9,7	80	kar.	464,54	1 kar.

grupa produktowa YL4



**P-14**

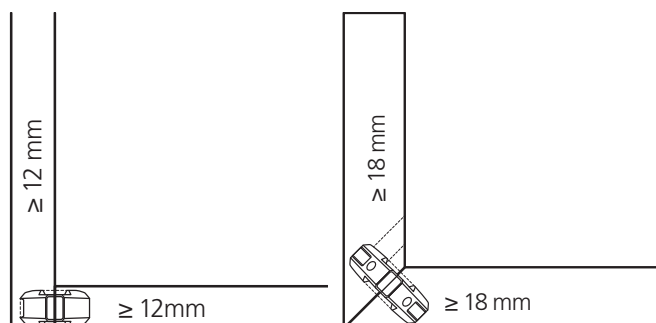
**P-14**



14 mm

10 mm

14 mm



≥ 12 mm

≥ 12 mm

≥ 18 mm

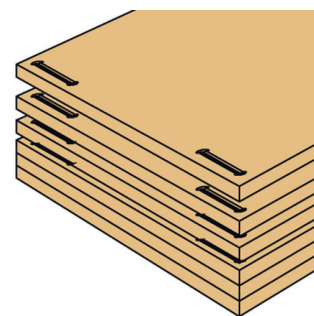
≥ 18 mm

≥ 16 mm

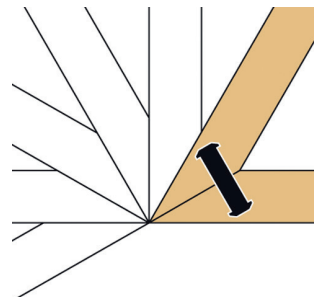
≥ 12 mm



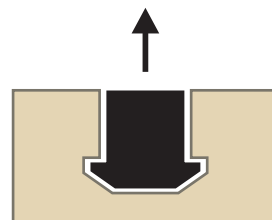
rysunek przedstawia jedną parę



możliwość ustawiania w stosy



możliwość wykonania połączeń pod różnymi kątami 22,5°-180°



duża powierzchnia zakotwienia złączki gwarancją dużej wytrzymałości



## LAMELLO Złączka Clamex P-10

- montaż za pomocą frezarki **Zeta P2** lub **technologii CNC**
- połączenia rozłączne umożliwiają demontaż konstrukcji
- montaż w ciągu kilku sekund, ręcznie i bez użycia narzędzi
- złączka pełni dwie funkcje - wyrównuje i łączy
- odporność na skręcanie dzięki trzpieniom prowadzącym
- dodatkowa stabilność dzięki wypustkom mocującym
- mały otwór roboczy 6 mm pozwala na tworzenie indywidualnych projektów meblowych
- możliwość wykonania połączeń pod różnymi kątami 22,5°-180°
- brak wystających części złączki na powierzchni elementów umożliwia ich sztaplowanie
- wszechstronność zastosowania - do zabudowy sklepów, mebli składanych, osłon, stoisk targowych, otwartych regałów, ścianek działowych, ...

### Wskazówka:

Wymagany szablon wiertarski!

Długość x Szerokość:

52 x 19 mm

Grubość płyty:

min. 12 mm

Materiał:

tworzywo sztuczne wzmocnione włóknem szklanym/  
odlew cynkowy

Nr art.	Grubość mm	Zawartość pr	JM	Cena PLN	JC
103 330 100 •	9,7	300	kar.	1.641,45	1 kar.
103 330 101 ••	9,7	1000	kar.	5.231,25	1 kar.
103 330 534	9,7	80	kar.	464,54	1 kar.

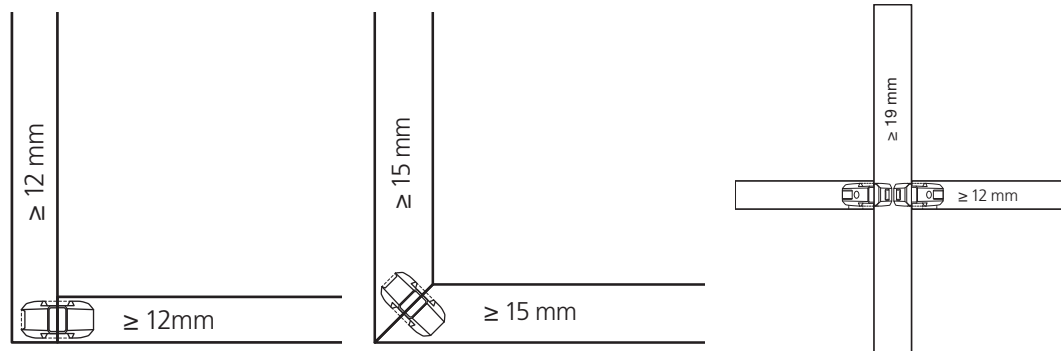
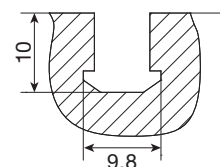
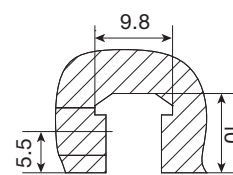
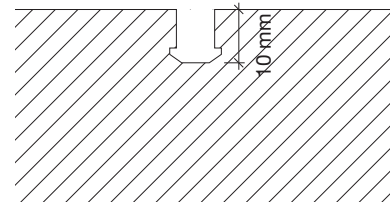
grupa produktowa YL4

### Konieczne artykuły dodatkowe

Nr art.	Opis	JM	Cena PLN	JC
103 330 590	LAMELLO Szablon wiertarski Clamex P-14/P-10, z wiertłem spiralnym 22,5°-180°	szt.	264,49	1 szt.



rysunek przedstawia jedną parę

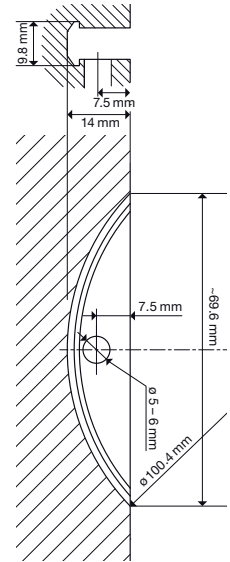


## LAMELLO Złączka Clamex P-14/10 Flexus

- rozłączna złączka z bolcami pozycjonującymi
- możliwość montażu w wielu miejscach, np. w dnie półki
- montaż przy użyciu **frezarki Zeta P2** lub **technologii CNC**
- połączenia rozłączne umożliwiają demontowanie konstrukcji
- montaż w ciągu kilku sekund, ręcznie i bez użycia narzędzi
- złączka pełni dwie funkcje - wyrównuje i łączy
- odporność na skręcanie dzięki trzpieniom prowadzącym
- dodatkowa stabilność dzięki wypustkom mocującym
- mały otwór roboczy 6 mm pozwala na tworzenie indywidualnych projektów meblowych
- możliwość wykonania połączeń pod różnymi kątami 22,5°-180°
- brak wystających części złączki umożliwia ich sztaplowanie
- wszechstronność zastosowania - do zabudowy sklepów, mebli składanych, osłon, stoisk targowych, otwartych regałów, ścianek działowych ...



Rysunek przedstawia jedną parę



### Wskazówka:

Wymagany szablon wiertarski!

Grubość płyty:

od 12 mm łączenie na styk

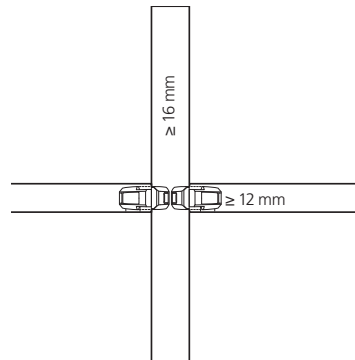
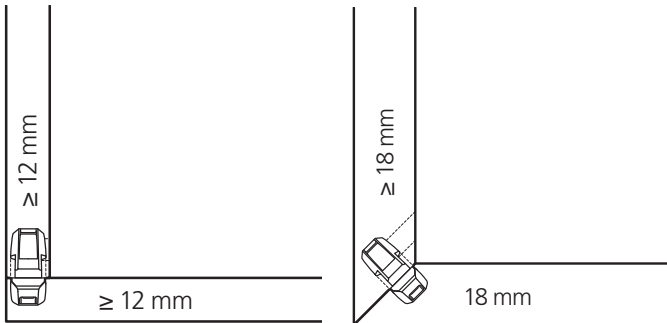
od 18 mm łączenie skosów

Materiał:

tworzywo sztuczne wzmocnione włóknem szklanym/  
odlew cynkowy

Nr art.	Grubość mm	Zawartość pr	JM	Cena PLN	JC
103 330 525	9,7	80 kar.		464,54	1 kar.
103 330 526	9,7	300 kar.		1.641,45	1 kar.
103 330 527	9,7	1000 kar.		5.231,25	1 kar.

grupa produktowa YL4





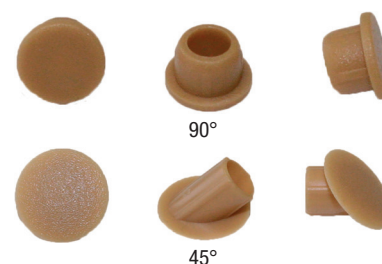
## LAMELLO Zaślepki Clamex

Zaślepki Clamex mają za zadanie ukryć otwory. Dostępne w wersjach 45 °; 90 °. W ofercie znajduje się 11 wariantów kolorystycznych odpowiadających różnym rodzajom drewna i materiałów.

Typ: Clamex P-14  
Materiał: tworzywo sztuczne

Nr art.	Wykonanie °	Powierzchnia	Zawartość	JM	Cena PLN	JC
103 330 103 •	90	biała	100	kar.	31,29	1 kar.
103 330 104 •	90	bukowa	100	kar.	31,29	1 kar.
103 330 105 •	90	brązowa	100	kar.	31,29	1 kar.
103 330 106 •	90	biała	500	kar.	125,74	1 kar.
103 330 107 •	90	czarna	500	kar.	125,74	1 kar.
103 330 108 •	90	sosnowa	500	kar.	125,74	1 kar.
103 330 109 •	90	bukowa	500	kar.	125,74	1 kar.
103 330 783 •	90	czarna	100	kar.	31,29	1 kar.
103 330 784 •	90	sosnowa	100	kar.	31,29	1 kar.
103 330 785	90	szaro-biała	100	kar.	31,29	1 kar.
103 330 786	90	jasnoszara	100	kar.	31,29	1 kar.
103 330 787	90	szara	100	kar.	31,29	1 kar.
103 330 788 •	90	niebiesko-szara	100	kar.	31,29	1 kar.
103 330 789 •	90	ciemny brąz	100	kar.	31,29	1 kar.
103 330 791 •	90	antracytowa	100	kar.	31,29	1 kar.
103 330 792 •	45	biała	100	kar.	52,03	1 kar.
103 330 793 •	45	czarna	100	kar.	52,03	1 kar.
103 330 794 •	45	sosnowa	100	kar.	52,03	1 kar.
103 330 795 •	45	bukowa	100	kar.	52,03	1 kar.
103 330 796 •	45	ciemny brąz	100	kar.	52,03	1 kar.
103 330 797 •	45	jasnoszara	100	kar.	52,03	1 kar.
103 330 798 •	45	antracytowa	100	kar.	52,03	1 kar.

grupa produktowa YL4



## LAMELLO System złączek Bisco P

- do wyrównania płaszczyzny paneli, do sklejanego, usztywniania lub zwiększenia wytrzymałości
- idealnie uzupełnia złączkę Clamex P i Tenso P, pasuje do gniazd P-System, bez konieczności wymiany frezu

Producent: Lamello  
Materiał: tworzywo sztuczne wzmocnione włóknem szklanym  
Grubość: 7 mm



Nr art.	Typ	Dł. x Szer. mm	Zawartość szt.	JM	Cena PLN	JC
103 330 174 •	Bisco P-14	65 x 27	1000	kar.	1.019,79	1 kar.
103 330 177 •	Bisco P-10	52 x 19	80	kar.	95,93	1 kar.
103 330 178 •	Bisco P-10	52 x 19	300	kar.	302,95	1 kar.
103 361 420	Bisco P-14	65 x 27	80	kar.	105,97	1 kar.
103 361 421 •	Bisco P-14	65 x 27	300	kar.	333,27	1 kar.

grupa produktowa YL4



**LAMELLO Złączka Tenso P-14**

- montaż przy użyciu **Zeta P2** lub **Technologi CNC**
- niewidoczna samozaciskowa złączka z szybkim zamocowaniem P-System
- szybsze klejenie - choć łącznik wykazuje doskonałą siłę przyciągania - w tej wersji należy użyć kleju
- bardzo duża siła mocowania umożliwia klejenie bez klamry lub zacisku
- znacznie szybszy montaż bez użycia narzędzi
- możliwość sztaplowania i mała objętość elementów podczas magazynowania i transportu mimo zamontowanych złączek
- tolerancja przesunięcia (+/-2 mm) dla skutecznej instalacji

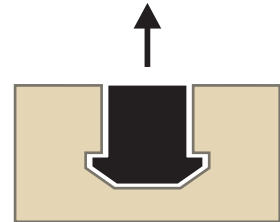
Materiał: tworzywo sztuczne wzmocnione włóknem szklanym

Nr art.	Dł. x Szer. mm	Grubość mm	Zawartość pr	JM	Cena PLN	JC
103 330 573	66 x 27	9,7	80	kar.	277,51	1 kar.
103 330 574	66 x 27	9,7	300	kar.	967,20	1 kar.
103 330 541	66 x 27	9,7	1000	kar.	3.078,30	1 kar.

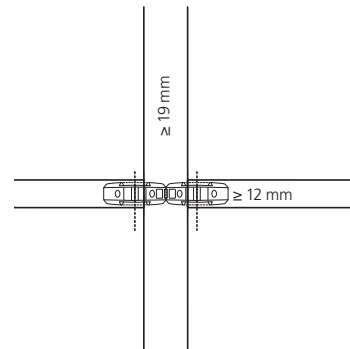
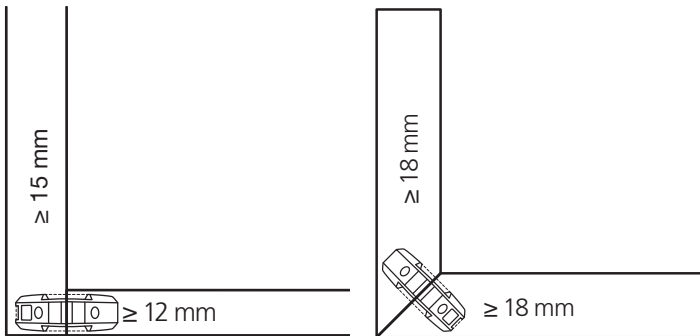
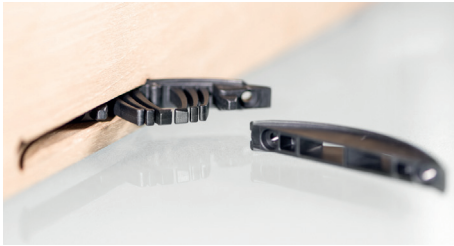
grupa produktowa YL4



rysunek przedstawia jedną parę



duża powierzchnia  
zakotwienia złączki gwarancją  
dużej wytrzymałości



## LAMELLO Złączka Tenso P-10

Wyjątkową cechą złączki Tenso P-10 jest nadzwyczaj duża siła mocowania, umożliwiająca klejenie elementów bez użycia ścisków czy prasy. Stworzone do połączeń pod kątem (45°) od grubości płyty 15 mm, połączeń pod kątem (90°) od grubości płyty 12mm. System Tenso P-10 jest idealny do zastosowania w korpusach mebli, które są dostarczane do klienta sklejone, np.: meble łazienkowe, niewielkie regały, kredensy, szuflady, ścianki działowe, listwy ozdobne, cokoły, itp. Klin rozporowy ułatwia montaż przy połączeniach skośnych. Dzięki temu, że gniazdo P-System posiada wyprofilowany kształt, złączka Tenso P zapewnia błyskawiczne, mocne zakotwienie w elemencie bez użycia dużej siły i narzędzi. Ma to szczególne znaczenie przy łączeniu większych elementów, nieporęcznych części lub elementów pod specjalnym kątem. Klin rozporowy zawarty jest w dostawie Tenso P-10.

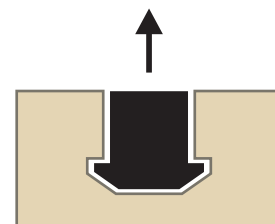
Materiał: tworzywo sztuczne wzmocnione włóknem szklanym  
 Zakres dostawy: z klinem rozporowym  
 Kolor: czarny

Nr art.	Dł. x Szer. mm	Grubość mm	Zawartość pr	JM	Cena PLN	JC
103 330 776 •	52 x 27	9,7	80	kar.	333,41	1 kar.
103 330 777 •	52 x 27	9,7	300	kar.	1.148,55	1 kar.
103 330 778 •	52 x 27	9,7	1000	kar.	3.668,85	1 kar.

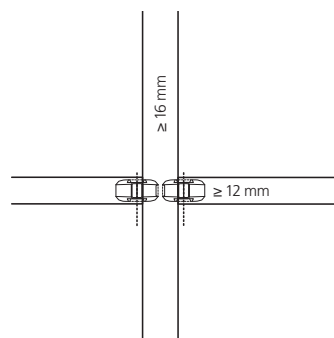
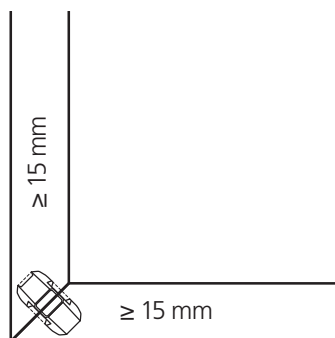
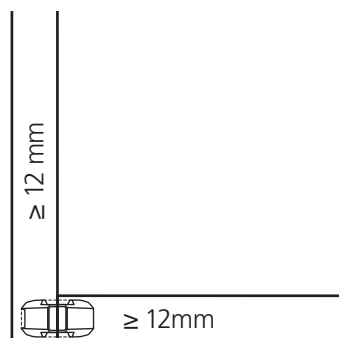
grupa produktowa YL4



rysunek przedstawia jedną parę



duża powierzchnia zakotwienia złączki gwarantującej dużej wytrzymałości



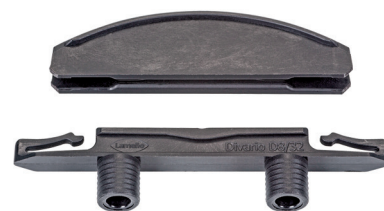
## LAMELLO Złączka Divario P-18

- **samozaciskowa, niewidoczna złączka na wcisk**
- łączy i ściska podczas wsuwania tworząc czystą, zamkniętą powierzchnię
- możliwość późniejszego montażu półek meblowych lub ścianek działowych, dodatkowo obniżając koszty transportu
- mała grubość złączki Divario P-18 pozwala na jej stosowanie w półkach o grubości od 12 mm, brak oporów podczas wsuwania złączki - opór tworzy się krótko przed wytworzeniem siły ściskającej połączenie
- montaż półek odbywa się bez kleju lub ścisków mocujących, dzięki temu istnieje możliwość ponownego demontażu na czas transportu
- szybka i wydajna obróbka i osadzenie z wykorzystaniem **frezarki Zeta P2** lub **Technologii CNC na bazie P-System**
- różnorodne zastosowanie np. w korpusach, regałach, stojakach na wino, kredensach, witrynach itp.

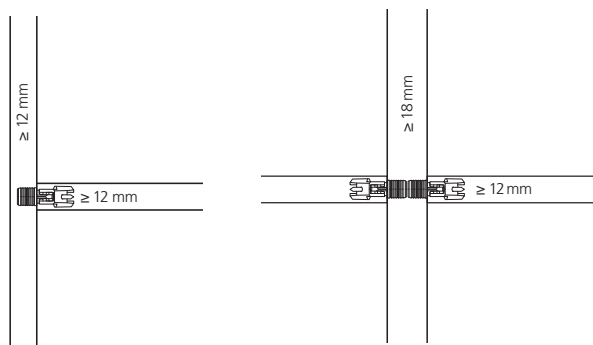
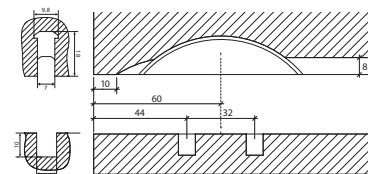
Grubość płyty: od 12 mm  
Materiał: tworzywo sztuczne wzmocnione włóknem szklanym

Nr art.	Dł. x Szer. mm	Grubość mm	Zawartość	JM	Cena PLN	JC
103 330 071 ●●	23 x 15,5	9,7	80 par + 1 przyrząd montażowy	kar.	555,21	1 kar.
103 330 552	23 x 15,5	9,7	80 par	kar.	350,15	1 kar.
103 330 548	23 x 15,5	9,7	300 par	kar.	1.204,35	1 kar.
103 330 073 ●●	23 x 15,5	9,7	1000 par	kar.	3.850,20	1 kar.

grupa produktowa YL4



rysunek przedstawia jedną parę







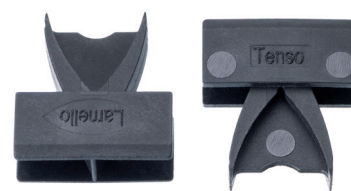
## LAMELLO Klin rozporowy do złączki TENSO P-System

- klin rozporowy umożliwia łatwe łączenie elementów z użyciem mniejszej siły

Materiał: tworzywo sztuczne

Nr art.	Zastosowanie	Zawartość szt.	JM	Cena PLN	JC
103 330 545	złączka Tenso P-14	300	kar.	181,35	1 kar.
103 330 546	złączka Tenso P-14	1000	kar.	590,55	1 kar.
103 330 782 •	złączka Tenso P-10	2000	kar.	1.181,10	1 kar.

grupa produktowa YL4

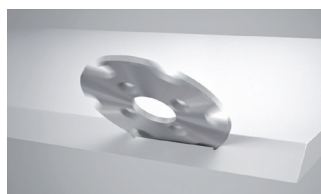


## LAMELLO Przyrząd montażowy do klina rozporowego

Zastosowanie: klin rozporowy do złączki TENSO P-10 i P-14

Nr art.	Materiał	JM	Cena PLN	JC
103 330 781	tworzywo sztuczne	szt.	25,25	1 szt.

grupa produktowa YL5



1. frezowanie



2. wsunięcie Tenso P-14



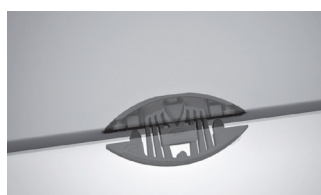
3. umieszczenie klina rozporowego w przyrządzie montażowym



4. rozprężenie Tenso P-14



5. nałożenie kleju



6. połączenie elementów



7. sklezione, niewidoczne połączenie

## LAMELLO P-System Ogranicznik głębokości P-8

Ze względu na stopniowy montaż przy zastosowaniu ogranicznika głębokości 4 mm, łączenie przegród środkowych jest możliwe już w materiale o grubości 16 mm. Do stopniowego montażu przegród środkowych.

**Wskazówka:** do zastosowania w Lamello Zeta P2

Typ: ogranicznik głębokości P-System dla złączki TENSO P-10



Nr art.	Materiał	JM	Cena PLN	JC
103 330 780 •	tworzywo sztuczne	szt.	15,16	1 szt.

grupa produktowa YL5

## LAMELLO Szablon wiertarski Clamex-P

**Zakres dostawy:**  
z wiertłem spiralnym  $\varnothing$  6mm



Nr art.	Wykonanie	Materiał	Zastosowanie	JM	Cena PLN	JC
103 330 113 ••	kąt 35 -90°, grubość materiału do 100 mm	aluminium	Clamex P-14	szt.	702,24	1 szt.
103 330 590	kąt 22,5 -180°	tworzywo sztuczne/stal	Clamex P-10/P-14	szt.	264,49	1 szt.

grupa produktowa YL5



## LAMELLO Narzędzie montażowe Clamex P

Wkrętak do gniazd sześciokątnych 4 mm z **elastyczną końcówką, do Clamex P.**  
Zastosowanie do wszystkich kątów, jednorazowy obrót do 90° - bez konieczności dokręcania.



Nr art.	Rozmiar klucza mm	Długość mm	JM	Cena PLN	JC
101 180 928	4	290	szt.	162,52	1 szt.

grupa produktowa YL5

## LAMELLO Przyrząd montażowy do Divario P-18

- do osadzania złączki w elemencie

Zastosowanie: Divario P-18

Nr art.	Materiał	JM	Cena PLN	JC
103 330 553	stal/guma	szt.	352,38	1 szt.

grupa produktowa YL5





## LAMELLO Znacznik do Divario P-18

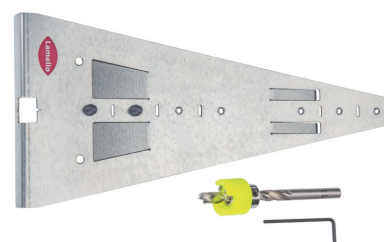
- do precyzyjnego, ręcznego wiercenia otworów pod złączkę Divario

### Zakres dostawy:

znacznik, wiertło z końcówką centrującą i obrotowym ogranicznikiem głębokości

Nr art.	JM	Cena PLN	JC
103 330 554	szt.	512,48	1 szt.

grupa produktowa YL5



## LAMELLO Znacznik do Divario P-18 tworzywo sztuczne

- do precyzyjnego znakowania ołówkiem

### Zakres dostawy: znacznik

Zastosowanie: Divario P-18

Nr art.	Materiał	JM	Cena PLN	JC
103 330 068	tworzywo sztuczne	szt.	65,10	1 szt.

grupa produktowa YL4



## LAMELLO Frez trzpieniowy P-System z węglików do CNC

Frez trzpieniowy P-System do zastosowania w urządzeniach CNC.

Lamello zaleca wykonywanie wszystkich rowków profilowych frezem bocznym ze względu na jego precyzję, trwałość narzędzia, czas frezowania, a tym samym oszczędność.

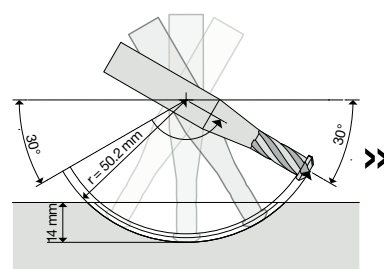
### Wskazówka:

Frez trzpieniowy CNC/frez do konturów P-System powinien być używany do frezowania powierzchni tylko wtedy, gdy nie jest dostępny agregat kątowy.

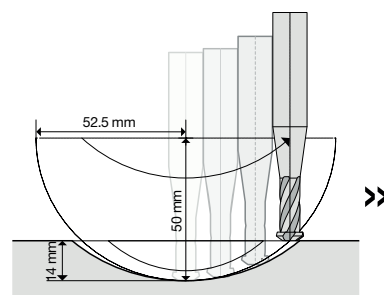
Długość: 80 mm  
 Trzon  $\varnothing$ : 12 mm  
 Długość trzonu: 40 mm  
 Zastosowanie: Bisco P-10 / Bisco P-14 / Clamex P Medius / Clamex P-10 / Clamex P-14 / Divario P-18 / Tenso P-10 / Tenso P-14

Nr art.	Materiał	JM	Cena PLN	JC
103 330 004	węglik	szt.	975,48	1 szt.

grupa produktowa YL5



frez trzpieniowy CNC z 5 osiami



frez trzpieniowy CNC z 3 osiami





## LAMELLO P-System Podstawowy pakiet złączek

**P-System** łącząc - inspiruje. Maksymalna korzyść dla klienta dzięki unikalnej wydajności. P-System firmy Lamello, wielokrotnie nagradzany, charakteryzuje się niespotykaną dotąd elastycznością, szybkością i prostotą w całym procesie projektowania, produkcji, transportu i montażu. Dajemy możliwość odkrycia asortymentu złączek P-System, pokazując różnorodność zastosowania oraz szereg korzyści.

### Zakres dostawy:

80 par Clamex P-14  
80 par Tenso P-14 wraz z klinami  
60 par Clamex P Medius  
20 sztuk Bisco P-14  
Systainer II T-Loc

Materiał: tworzywo sztuczne

Nr art.	Zastosowanie	JM	Cena PLN	JC
103 330 712	Lamello P-System	kpl	1.419,97	1 kpl

grupa produktowa YL4



## LAMELLO P-System Profesjonalny pakiet złączek

**P-System** łącząc - inspiruje. Maksymalna korzyść dla klienta dzięki unikalnej wydajności. P-System firmy Lamello, wielokrotnie nagradzany, charakteryzuje się niespotykaną dotąd elastycznością, szybkością i prostotą w całym procesie projektowania, produkcji, transportu i montażu. Dajemy możliwość odkrycia asortymentu złączek P-System, pokazując różnorodność zastosowania oraz szereg korzyści.

### Zakres dostawy:

120 par Clamex P-14  
30 par Clamex P Medius  
30 par Clamex P-10  
80 par Tenso P-14 wraz z klinami  
30 par Tenso P-10 wraz z klinami  
20 sztuk Bisco P-14  
20 sztuk Bisco P-10  
80 par Divario P-18  
Divario przyrząd montażowy/wiertło/znacznik do złączki  
Clamex P narzędzia montażowe Tenso P-14/10  
Systainer T-Loc

Producent: Lamello  
Materiał: tworzywo sztuczne

Nr art.	Zastosowanie	JM	Cena PLN	JC
103 330 739	Lamello P-System	kpl	2.776,05	1 kpl

grupa produktowa YL4





## LAMELLO Frezarka Zeta P2 w systainerze

Szybki obrót pokrętki pozwala na wybranie różnej głębokości **gniazda P-System** w zależności od rodzaju złączki. Głębokość 15 dla Clamex P-15, głębokość 14 dla Clamex P-14 i Tenso P-14, głębokość 10 dla Clamex P Medius. Zintegrowany mechanizm ruchu frezarki w pionie jest sercem i kluczem do **P-System**, nowej metody łączenia z użyciem gniazda profilowego. Podczas procesu frezowania, narzędzie zagłębia się w elemencie na zadaną wcześniej wartość. Wskutek automatycznego ruchu wahadłowego powstaje gniazdo profilowe, w które wsuwa się ręcznie złączkę. **Stosując oryginalne drewniane lamelki, funkcja rowka profilowego może zostać wyłączona. Zestaw zawiera frez diamentowy.**

**Obszary zastosowania:** meble rozkładane, wyposażenie wnetrz, krawędzie pod każdym kątem, połączenia ramy, pomoc w klejeniu, okładziny, ścianki działowe, ościeżnice, połączenia powierzchni, narożników i ścian środkowych.

**Zakres dostawy:** przykładnica kątowna, adapter odciągowy 36mm, króciec odciągowy 23mm, płyta dystansowa 4mm, płyta dystansowa 2mm, komplet narzędzi, szablon do nawiercania wraz z wiertłem do złączki Clamex P-14 i P-10, **frez diamentowy 100 x 7 x 22 mm, całość w systainerze.**

Moc:	1050 W
Liczba obrotów:	9000 obr/min
Frezowanie $\phi$ max.:	100 mm
Głębokość frezowania:	20 mm
Króciec odciągowy $\phi$ :	36 mm

Nr art.	Waga kg	JM	Cena PLN	JC
101 168 118 •	3,6	szt.	5.905,50	1 szt.

grupa produktowa YL5



18 V 4,0 Ah

## LAMELLO Frezarka akumulatorowa Zeta P2 z akumulatorem

**Zeta P2 w kilka sekund frezuje rowek pod złączki P-System.** Zintegrowany mechanizm P-System uruchamia się automatycznie podczas zagłębienia frezu na maksymalną głębokość. Złączki do różnych zastosowań mogą być szybko i precyzyjnie umieszczone w rowku P-System **bez użycia narzędzi.**

**Zakres dostawy:** 2 akumulatory LiHD, ładowarka akumulatorowa ASC 55, frez diamentowy P-System, przykładnica kątowna, adapter odciągowy 36mm, płytka dystansowa 2mm, płytka dystansowa 4mm, komplet narzędzi, szablon do nawiercania pod P-System wraz z wiertłem, worek na pył, **całość w systainerze**

Wykonanie:	Li-HD
Napięcie:	18 V
Wydajność IEC:	4 Ah
Liczba obrotów:	0-9000 obr/min
Zasięg obrotu:	0-90°
Głębokość frezowania:	20 mm
Błat pilarski $\phi$ :	100 mm

Nr art.	Waga kg	JM	Cena PLN	JC
101 198 834	3,7	szt.	7.672,50	1 szt.

grupa produktowa YL5



## LAMELLO Frezarka akumulatorowa Zeta P2 bez akumulatora

**Zeta P2 w kilka sekund frezuje rowek pod złączki P-System.** Zintegrowany mechanizm P-System uruchamia się automatycznie podczas zagłębienia frezu na maksymalną głębokość. Złączki do różnych zastosowań mogą być szybko i precyzyjnie umieszczone w rowku P-System **bez użycia narzędzi.**

**Bez akumulatora i ładowarki.**

**Zakres dostawy:** frez diamentowy P-System, przykładnica kątowna, adapter odciągowy 36mm, płytki dystansowe 2mm, płytki dystansowe 4mm, komplet narzędzi, szablon do nawiercania pod P-System wraz z wiertłem, worek na pył, **całość w systainerze**

Wykonanie: Li-HD  
Napięcie: 18 V  
Liczba obrotów: 0-9000 obr/min  
Zasięg obrotu: 0-90°  
Głębokość frezowania: 20 mm  
Błat pilarski ø: 100 mm

Nr art.	Waga kg	JM	Cena PLN	JC
101 198 818	3,7	szt.	6.463,50	1 szt.

grupa produktowa YL5



## LAMELLO Frez diamentowy do Zeta P2

Pasuje do frezarki Zeta P2.

Materiał: diament

Nr art.	Wykonanie	Wymiary mm	JM	Cena PLN	JC
101 109 004	Z3	100 x 7 x 22	szt.	830,07	1 szt.

grupa produktowa YL5



## LAMELLO Frez HW do Zeta P2

Pasuje do frezarki Zeta P2.

Materiał: HW (węgiel wolframu)

Nr art.	Wykonanie	Wymiary mm	JM	Cena PLN	JC
101 109 003	Z3	100 x 7 x 22	szt.	463,47	1 szt.

grupa produktowa YL5







## LAMELLO Złączka Clamex S-18

- Clamex S-18 może być używany z każdą frezarką do połączeń Lamello
- Clamex S-18 jest złączką wielokrotnego użytku, wkręcana w rowek o szer. 8 mm
- Clamex S-18 można mocno połączyć, a następnie rozłączyć za pomocą dźwigni, należy wywiercić otwór roboczy o średnicy 6 mm
- umożliwia estetyczne łączenie pod każdym kątem
- idealny do stałych lub demontowalnych połączeń ukośnych
- brak wystających części - możliwość ustawiania w stopy mebli z zamontowanymi złączkami
- Clamex S-18 jest stosowany w połączeniach skośnych od 19 mm grubości płyty lub w połączeniach kątowych od 16 mm

### Zakres dostawy:

1 szablon traserski, 1 klucz imbusowy, 80 wkrętów z łbem półokrągłym 3 x 15 mm jest zawarty w zakresie dostawy tylko przy opakowaniu 18 par

Materiał: tworzywo sztuczne/odlew cynkowy  
Grubość: 8 mm

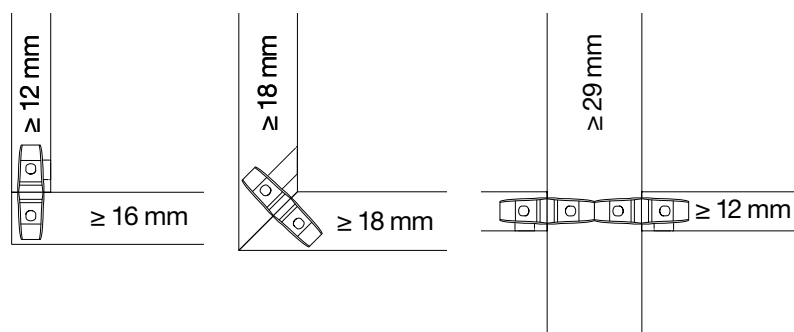
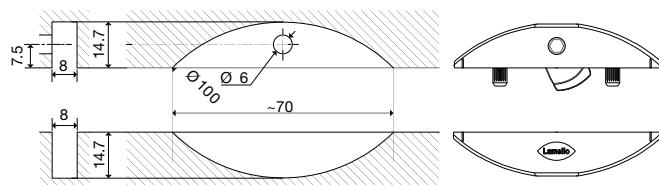
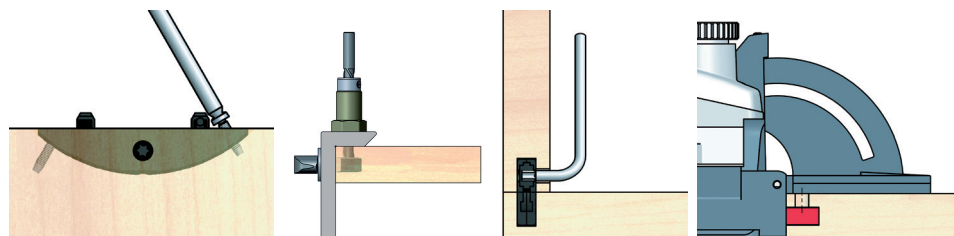
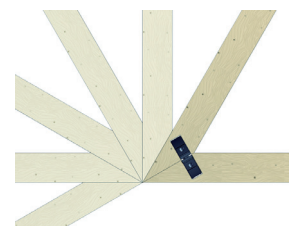
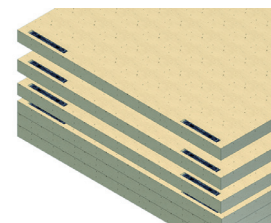
Nr art.	Dł. x Szer. mm	Zawartość pr	Grubość płyty mm	JM	Cena PLN	JC
103 330 092 •	66 x 29	1000	min. 12	kar.	7.653,90	1 kar.
103 330 585	66 x 29	18	min. 12	kar.	192,37	1 opak.
103 330 595	66 x 29	80	min. 12	kar.	732,05	1 kar.
103 330 596 •	66 x 29	300	min. 12	kar.	2.418,37	1 kar.

grupa produktowa YL4

Akcesoria						
Nr art.	Opis	JM	Cena PLN	JC		
103 330 111 ••	LAMELLO Szablon wiertarski Clamex	szt.	524,57	1 szt.		
103 330 112 ••	LAMELLO Szablon wiertarski Clamex z frezem	szt.	1.296,56	1 szt.		



rysunek przedstawia jedną parę



## LAMELLO Złączka Clamex S-20

- Clamex S-20 może być używany z każdą frezarką do połączeń Lamello
- Clamex S-20 jest złączką wielokrotnego użytku wkręcana w rowek o szerokości 4 mm
- Clamex S-20 można mocno połączyć, a następnie rozłączyć za pomocą dźwigni, należy wywiercić otwór roboczy o średnicy 6 mm
- umożliwi estetyczne połączenie pod każdym kątem
- idealny do stałych lub demontowalnych połączeń ukośnych
- brak wystających części - możliwość ustawienia w stopy mebli z zamontowanymi złączkami
- Clamex S-20 jest stosowany w połączeniach skośnych od 14 mm grubości płyty lub w połączeniach kątowych od 8 mm
- zestaw 20 i 80 par dodatkowo zawiera pomoc montażową i bit do wkrętów

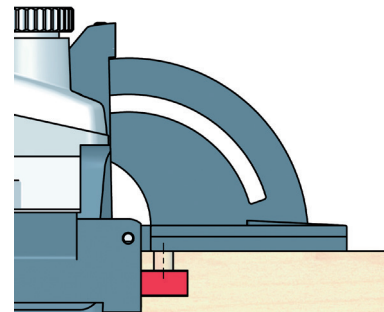
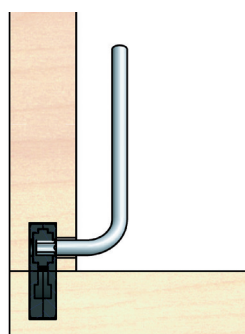
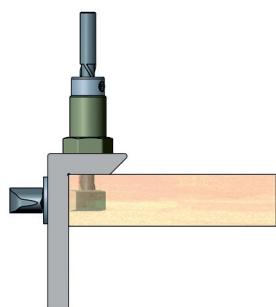
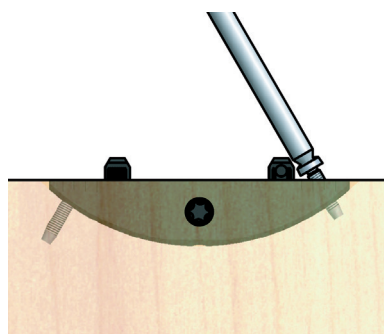
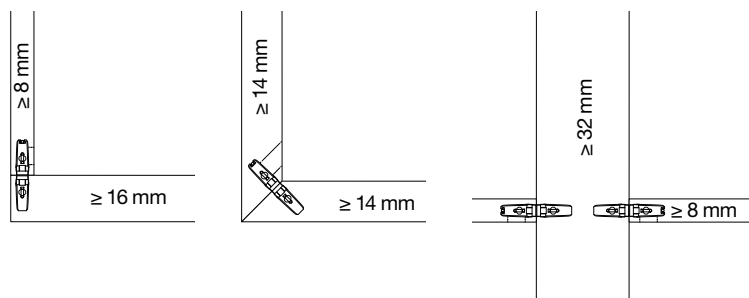
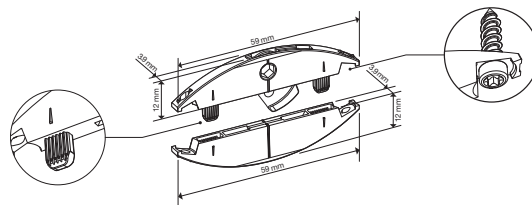
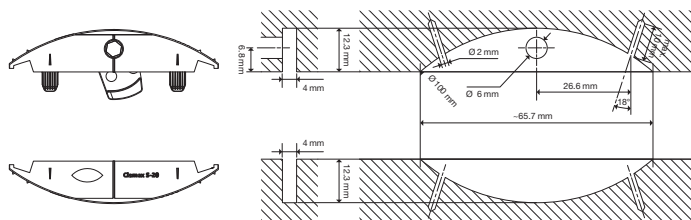
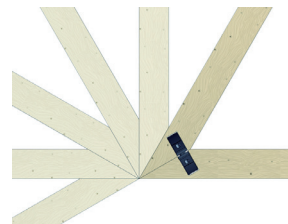
Dł. x Szer.: 59 x 12 mm  
 Grubość: 4 mm  
 Grubość płyty: min. 8 mm  
 Materiał: tworzywo sztuczne/odlew cynkowy

Nr art.	Zawartość szt.	JM	Cena PLN	JC
103 330 391	20 par wraz z wkrętami	kar.	183,68	1 kar.
103 330 392	80 par wraz z wkrętami	kar.	455,70	1 kar.
103 330 393	300 par bez wkrętów	kar.	1.153,20	1 kar.
103 330 394	1000 par bez wkrętów	kar.	3.710,70	1 kar.
103 330 395	Systainer: 80 par wraz ze śrubami, szablon wiertarski, wkrętak Clamex P	kpl	1.292,70	1 kpl

grupa produktowa YL5



rysunek przedstawia jedną parę





## LAMELLO Szablon do wiercenia i wyrównywania Clamex S-20

Szablon do wiercenia otworu  $\varnothing$  6 mm i umieszczania złącza w obrabianej powierzchni.

Powierzchnia: czarna

Nr art.	Materiał	Zastosowanie	JM	Cena PLN	JC
103 330 397 •	aluminium/stal	Clamex S-20	szt.	45,57	1 szt.

grupa produktowa YL5



## LAMELLO Wiertło do drewna Clamex-S

Zastosowanie: Clamex S-20

Nr art.	$\varnothing$ mm	Materiał	JM	Cena PLN	JC
103 330 390 •	6	stal	szt.	130,25	1 szt.

grupa produktowa YL5



## LAMELLO Śruba mocująca Clamex S-20

Zastosowanie: Clamex S-20  
Kształt головки: cylindryczny  
Gniazdo: TX10

Nr art.	Długość mm	$\varnothing$ mm	Materiał	Powierzchnia	JM	Cena PLN	JC
103 330 398 •	12	3	stal	ocynkowana	kar.	455,70	1 kar.

grupa produktowa YL5



## LAMELLO Szablon wiertarski Clamex-S-20

Szablon do wiercenia otworu  $\varnothing$  6 mm.

Zakres dostawy: szablon wiertarski, wiertło spiralne  $\varnothing$  6mm  
Powierzchnia: czarna

Nr art.	Materiał	Zastosowanie	JM	Cena PLN	JC
103 330 396 •	aluminium/stal	Clamex S-20	szt.	199,95	1 szt.

grupa produktowa YL5



## LAMELLO Złączka wbijana - E20

- łączy i mocuje za pomocą jednego uderzenia
- obydwa elementy frezowane są jednocześnie
- rowek można wykonać przy użyciu dowolnej frezarki do wpustów

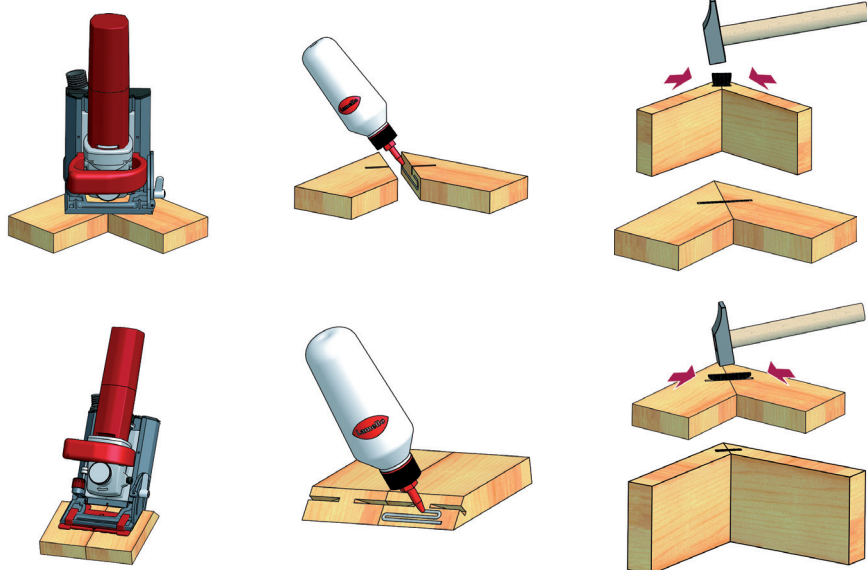
### Obszary zastosowania:

- obicie ram drzwiowych
- ramy frontów meblowych
- łączenia cokołowe
- przedłużenie płytek i profili

Materiał: tworzywo sztuczne czarne  
Grubość: 4 mm

Nr art.	Wykonanie	Dł. x Szer. mm	Zawartość szt.	JM	Cena PLN	JC
103 330 577	zestaw	-	40 (E20-L), 40 (E20-H)	kar.	155,96	1 opak.
103 330 118	E20-L	56 x 11,5	1200	kar.	1.222,81	1 kar.
103 330 116	E20-L	56 x 11,5	400	kar.	438,77	1 kar.
103 330 575	E20-L	56 x 11,5	80	kar.	155,96	1 opak.
103 330 119	E20-H	23 x 28	1200	kar.	1.222,81	1 kar.
103 330 117	E20-H	23 x 28	400	kar.	438,77	1 kar.
103 330 576	E20-H	23 x 28	80	opak.	155,96	1 opak.

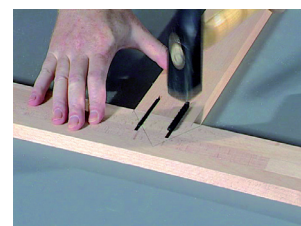
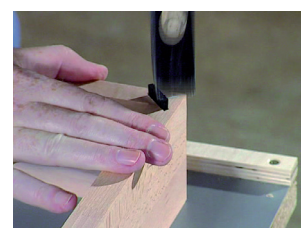
grupa produktowa YL4



E20-H



E20-L



## LAMELLO Lamele samoprzylepne K 20

- te samoprzylepne lamele są szczególnie przydatne jako pomoc montażowa; trzymają przedmiot obrabiany na miejscu
- w połączeniu z oryginalnymi drewnianymi lamelami powstają mocowania o wysokiej wytrzymałości

Zawartość kartonu: 250 sztuk

Materiał: tworzywo sztuczne czarne

Nr art.	Dł. x Szer. mm	Grubość mm	Zawartość	JM	Cena PLN	JC
103 330 026	60 x 24	4,5	80	kar.	132,25	1 kar.
103 330 565	60 x 24	4,5	250	kar.	352,94	1 kar.

grupa produktowa YL4







## LAMELLO Płytki łączące

Zawartość kartonu: 1000 sztuk



Nr art.	Wielkość	Dł. x Szer. mm	Grubość mm	Głębokość rowka mm	Zawartość szt.	JM	Cena PLN	JC
103 330 555 •	0	47 x 15	4	8	1000	kar.	318,00	1 kar.
103 330 556 •	10	53 x 19	4	10	1000	kar.	323,00	1 kar.
103 330 557 •	20	56 x 23	4	12	1000	kar.	321,00	1 kar.
103 330 024 •	20/10/0	56 x 23/53 x 19/47 x 15	4	12, 10, 8	500/250/250	kar.	238,55	1 kar.
103 330 023 •	H9	38 x 12	3	7	1000	kar.	213,90	1 kar.

grupa produktowa 391



## SOLIDO Płytki łączące

Zawartość kartonu: 1000 sztuk

Grubość: 4 mm



Nr art.	Wielkość	Dł. x Szer. mm	Głębokość rowka mm	JM	Cena PLN	JC
103 330 591	20	56 x 23	12	kar.	205,50	1 kar.

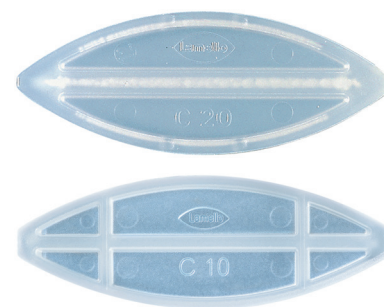
grupa produktowa 391



## LAMELLO Złączka Corian C10/C20

Złączki z tworzywa sztucznego C10 i C20 to sprawdzone rozwiązanie do połączeń mineralnych materiałów kompozytowych takich jak np. Corian. Transparentny materiał z którego są wykonane pozwala na umieszczenie ich w najbardziej wymagających płytach m.in. cienkim, białym Corianie, gdzie zwykła drewniana lamelka mogłaby prześwitować lub pęcznieć, co spowodowałoby niezadowolenie klientów. Ze względu na swoje właściwości jest idealna do trudnych rozwiązań: na zewnątrz lub w miejscach wilgotnych. Rozmiary 10/20 odpowiadają wielkości oryginalnych, drewnianych lamelek.

Grubość: 4 mm  
Materiał: tworzywo sztuczne przezroczyste



Nr art.	Rozmiar	Dł. x Szer. mm	Głębokość rowka mm	Zawartość szt.	JM	Cena PLN	JC
103 330 114 •	C20	60 x 23	12	250	kar.	242,82	1 kar.
103 330 115 •	C10	53 x 19	10	300	kar.	291,79	1 kar.

grupa produktowa YL4



Lamello

## LAMELLO Przyrząd do klejenia Minicol

Uniwersalny aplikator kleju do rowków Lamello, krawędzi, rowków przelotowych itp. Zalety: szczególnie przydatny do połączeń Lamello, szybkie i precyzyjne dozowanie kleju, brak wysychania kleju, brak zarastających dysz, brak uciążliwych prac związanych z czyszczeniem, zawsze gotowy do użycia.

**W zestawie:** zbiornik kleju z dyszą metalową i podstawą.

Nr art.	Typ	JM	Cena PLN	JC
101 190 171	Model M	szt.	202,00	1 szt.

grupa produktowa YL5



Lamello

## LAMELLO Zestaw ścisków

Do zaciskania przy klejeniu korpusów, szuflad i ramek każdego rodzaju i kształtu. Równomierny rozkład nacisku gwarantuje zachowanie prawidłowych kątów. Profile narożnikowe posiadają małe zagłębienie na wyciekający klej. **Długość profili narożnikowych 60 cm.**

Nr art.	Zawartość	JM	Cena PLN	JC
101 190 463 •	1 para ścisków, 4 profile narożnikowe po 60 cm, 2 opaski po 8 m, 2 haki naciągowe	zest.	1.128,42	1 zest.

grupa produktowa YL5





## LAMELLO Frezarka do połączeń Classic X

### Nowy silnik o ergonomicznym kształcie.

Płyta główna: zlicowana po obu stronach dla efektywnego pozycjonowania maszyny na obrabianym elemencie, precyzyjna prowadnica dla idealnej dokładności dopasowania obrabianych elementów, wielofunkcyjny kąt zatrzymania, obrotowy ogranicznik 0-90° ze skalą stopni, blokada przy 22,5°, 45°, 67,5°, 90°, obrotowy regulator głębokości dla 6 standardowych głębokości.

**Zakres dostawy:** frez tarczowy HW 100 x 4 x 22mm, króciec odciągowy średnica 36 mm, płyta dystansowa nasadzana 4 mm, przykładnica kątowna, komplet narzędzi, instrukcja obsługi, **w kartonie**.

Moc:	850 W
Liczba obrotów:	10 000 obr/min
Frezowanie $\varnothing$ max.:	100 mm
Głębokość frezowania:	20 mm
Króciec odciągowy $\varnothing$ :	36 mm

Nr art.	Waga kg	JM	Cena PLN	JC
101 190 259 ●●	2,9	szt.	2.520,30	1 szt.

grupa produktowa YL5



## LAMELLO Frezarka do połączeń Classic X w systainerze

### Nowy silnik o ergonomicznym kształcie.

Płyta główna: zlicowana po obu stronach dla efektywnego pozycjonowania maszyny na obrabianym elemencie, precyzyjna prowadnica dla idealnej dokładności dopasowania obrabianych elementów, wielofunkcyjny kąt zatrzymania, obrotowy ogranicznik 0-90° ze skalą stopni, blokada przy 22,5°, 45°, 67,5°, 90°, obrotowy regulator głębokości dla 6 standardowych głębokości.

**Zakres dostawy:** frez tarczowy HW 100 x 4 x 22mm, króciec odciągowy średnica 36 mm, płyta dystansowa nasadzana 4 mm, przykładnica kątowna, komplet narzędzi, instrukcja obsługi, **w systainerze**.

Moc:	850 W
Liczba obrotów:	10 000 obr/min
Frezowanie $\varnothing$ max.:	100 mm
Głębokość frezowania:	20 mm
Króciec odciągowy $\varnothing$ :	36 mm

Nr art.	Waga kg	JM	Cena PLN	JC
101 190 258 ●	2,9	szt.	2.780,70	1 szt.

grupa produktowa YL5



## LAMELLO Frezarka akumulatorowa Classic X w kartonie

**Classic X to całkowicie bezprzewodowa frezarka do rowków 4 mm.** Jest szybka, mobilna i wszechstronna w użyciu oraz stanowi podstawę szerokiej gamy złączek stałych, samozaciskowych i demontowalnych. Precyzja każdego elementu pozwala na dokładne dopasowanie obrabianych przedmiotów i oszczędność czasu. Wielofunkcyjna przekładnia kątowa i stabilizacja pozycji pionowej umożliwia idealne dopasowanie łączonych elementów.

**Bez akumulatora i ładowarki.**

**Zakres dostawy:** frez HW do rowków, adapter odciągowy 36mm, kątownik oporowy, płytk dystansowa 4mm, worek odciągowy, komplet narzędzi, **w kartonie.**

Wykonanie:	Li-HD
Napięcie:	18 V
Liczba obrotów:	0 - 6000 obr/min
Zasięg obrotu:	0-90°
Głębokość frezowania:	20 mm
Błat pilarski $\varnothing$ :	100 mm

Nr art.	Waga kg	JM	Cena PLN	JC
101 198 816 •	2,52	szt.	2.785,35	1 szt.

grupa produktowa YL5



## LAMELLO Frezarka akumulatorowa Classic X w systainerze

**Classic X to całkowicie bezprzewodowa frezarka do rowków 4 mm.** Jest szybka, mobilna i wszechstronna w użyciu oraz stanowi podstawę szerokiej gamy złączek stałych, samozaciskowych i demontowalnych. Precyzja każdego elementu pozwala na dokładne dopasowanie obrabianych przedmiotów i oszczędność czasu. Wielofunkcyjna przekładnia kątowa i stabilizacja pozycji pionowej umożliwia idealne dopasowanie łączonych elementów.

**Bez akumulatora i ładowarki.**

**Zakres dostawy:** frez HW do rowków, adapter odciągowy 36mm, kątownik oporowy, płytk dystansowa 4mm, worek odciągowy, komplet narzędzi, **w systainerze.**

Wykonanie:	Li-HD
Napięcie:	18 V
Liczba obrotów:	0 - 6000 obr/min
Zasięg obrotu:	0-90°
Głębokość frezowania:	20 mm
Błat pilarski $\varnothing$ :	100 mm
Typ:	Classic X

Nr art.	Waga kg	JM	Cena PLN	JC
101 198 815	3,1	szt.	3.078,30	1 szt.

grupa produktowa YL5





## LAMELLO Frezarka akumulatorowa Classic X w systainerze

**Classic X to całkowicie bezprzewodowa frezarka do rowków 4 mm.** Jest szybka, mobilna i wszechstronna w użyciu oraz stanowi podstawę szerokiej gamy złączek stałych, samozaciskowych i demontowalnych. Precyzja każdego elementu pozwala na dokładne dopasowanie obrabianych przedmiotów i oszczędność czasu. Wielofunkcyjna przekładnia kątowa i stabilizacja pozycji pionowej umożliwia idealne dopasowanie łączonych elementów.

**Zakres dostawy:** 2 akumulatory LiHD, ładowarka akumulatorowa ASC 55, frez HW do rowków, adapter odciągowy 36mm, kątownik oporowy, płytk dystansowa 4mm, worek odciągowy, komplet narzędzi, **w systainerze.**

Wykonanie:	Li-HD
Napięcie:	18 V
Pojemność IEC:	4 Ah
Liczba obrotów:	0-6000 obr/min
Zasięg obrotu:	0-90°
Głębokość frezowania:	20 mm
Blat pilarski $\phi$ :	100 mm

Nr art.	Waga kg	JM	Cena PLN	JC
101 198 817	3,1	szt.	4.287,30	1 szt.

grupa produktowa YL5



## LAMELLO Akumulator zapasowy 18 V

Wykonanie: Li-HD

Nr art.	Kształt	Napięcie V	Pojemność ICE Ah	JM	Cena PLN	JC
101 198 836	akumulator wsuwany	18	4	szt.	617,85	1 szt.
101 198 838	akumulator wsuwany	18	5,5	szt.	955,67	1 szt.

grupa produktowa YL5



101 198 838



101 198 836



## LAMELLO Ładowarka ASC 55

W kartonowym pudełku.

Wykonanie: LiHD

Nr art.	Napięcie V	Typ	JM	Cena PLN	JC
101 198 835	18	ASC 55	szt.	332,99	1 szt.

grupa produktowa YL5



## LAMELLO Frezarka Top 21

Wydajny silnik z pełną elektroniką, z funkcją łagodnego rozruchu, stałą prędkością, restartem i zabezpieczeniem przed przeciążeniem. Frez o regulowanej wysokości, Step Memory System™, skala +/- 2 mm, unikalna regulacja wysokości frezu w zakresie od 0,1 mm do maksymalnie 4 mm. Pozycjonowanie gniazda dokładnie w osi grubości elementu (dla materiałów o grubości 8 – 24 mm). Precyzja we wszystkich elementach konstrukcyjnych umożliwia idealne dopasowanie obrabianych elementów i oszczędza czas. Wielofunkcyjny kątownik oporowy umożliwia tworzenie doskonałych skosów, dzięki ogranicznikowi na powierzchni zewnętrznej i stabilizacji w pozycji pionowej.

**Zakres dostawy:** frez HW, króciec odciągowy 23 mm, adapter odciągowy 36 mm, tkaninowy worek odciągowy, przykładnica kątowna, płyta dystansowa 4 mm, komplet narzędzi, instrukcja obsługi, **w systainerze**.

Moc: 1050 W  
Liczba obrotów: 9000 obr/min  
Frezowanie ø max.: 100 mm  
Głębokość frezowania: 20 mm

Nr art.	Waga kg	JM	Cena PLN	JC
101 168 119 ●●	3,5	szt.	5.886,90	1 szt.

grupa produktowa YL5



## LAMELLO Frez HW Z6

Pasuje do frezarki do połączeń Lamello.

Materiał: HW  
Zastosowanie: Classic C2 / C3 / X  
Wymiary: 100 x 4 x 22

Nr art.	Wykonanie	JM	Cena PLN	JC
101 145 239	Z6 zęby na przemian skośne, pierścień dystansowy	szt.	200,46	1 szt.

grupa produktowa YL5



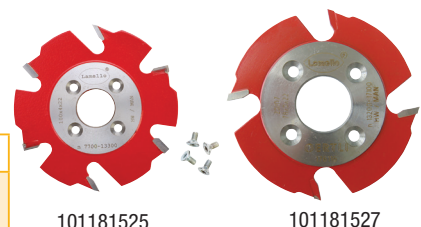
## LAMELLO Frez HW

Pasuje do frezarki do połączeń Lamello.

Materiał: HW  
Zastosowanie: Zeta, Top 20, Top 21, Classic

Nr art.	Wykonanie	Wymiary mm	Liczba zębów	JM	Cena PLN	JC
101 181 525	Z2+V4 zęby podcinające, 4 NL	100 x 4 x 22	6	szt.	415,99	1 szt.
101 181 527 ●	Z4, 4 NL, z piastą, do drewnianych złączek H9	78 x 3 x 22	4	szt.	562,88	1 szt.

grupa produktowa YL5







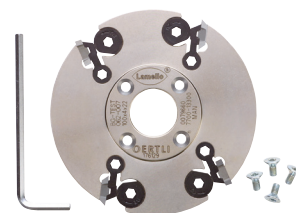
## LAMELLO Głowica frezowa HW 4mm

Pasuje do frezarki do połączeń Lamello.

Zastosowanie: Top 20, Top 21, Classic  
Materiał: HW

Nr art.	Wykonanie	Wymiary mm	Liczba zębów	JM	Cena PLN	JC
101 181 530	Z2 + V2 zęby podcinające, 4 NL	100 x 4 x 22	4	szt.	1.707,48	1 szt.

grupa produktowa YL5



Akcesoria						
Nr art.	Opis			JM	Cena PLN	JC
101 181 531	LAMELLO Zestaw płytek wymiennych HW			zest.	419,24	1 zest.



## LAMELLO Głowica frezowa na płytki wymienne HW 8mm

Pasuje do frezarki do połączeń Lamello. Głębokość frezowania max. 20 mm.

Nr art.	Materiał	Wykonanie	Wymiary mm	JM	Cena PLN	JC
101 181 532	HW	Z4 + V4	100 x 8 x 22	szt.	345,31	1 szt.

grupa produktowa YL5



Akcesoria						
Nr art.	Opis			JM	Cena PLN	JC
101 181 634	LAMELLO Zestaw płytek wymiennych HW			zest.	345,31	1 zest.



## LAMELLO Przykładnica kątowna

Do stabilizowania frezarki w pionowej pozycji. Idealnie nadaje się do stykowych połączeń uciosowych.

Nr art.	Zastosowanie	JM	Cena PLN	JC
101 107 750	Classic X/Top21/Zeta P2	szt.	361,40	1 szt.

grupa produktowa YL5



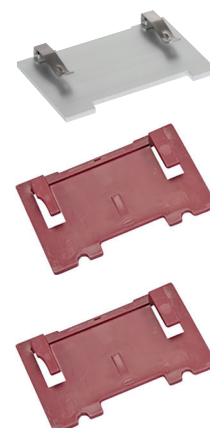
## LAMELLO Płytki dystansowa

Płytki dystansowa z tworzywa sztucznego lub aluminium.

Zastosowanie: Classic X / Top21 / Zeta

Nr art.	Materiał	Dystans mm	JM	Cena PLN	JC
101 107 751	aluminium	5	szt.	151,45	1 szt.
101 107 752	tworzywo sztuczne	2	szt.	59,06	1 szt.
101 107 753	tworzywo sztuczne	4	szt.	72,17	1 szt.

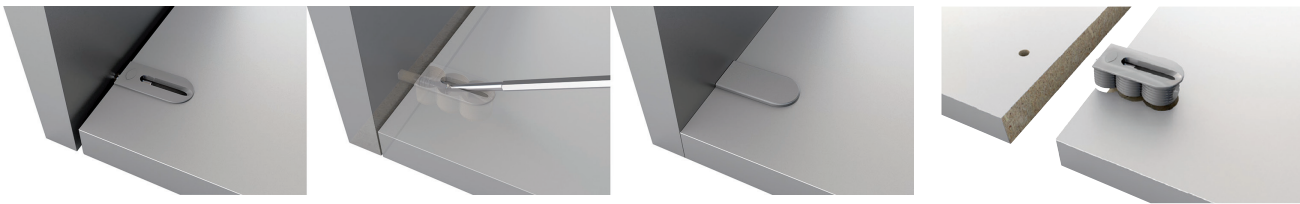
grupa produktowa YL5



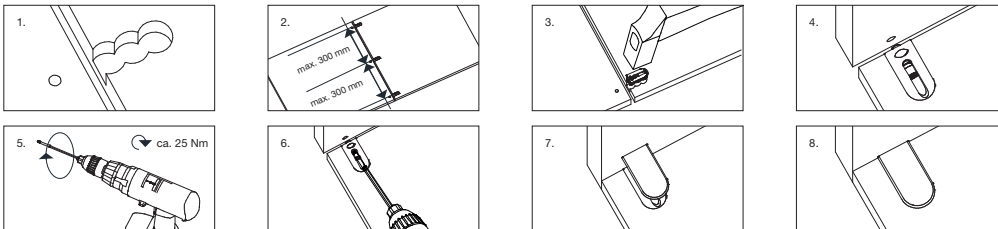
## LAMELLO Złączki korpusów Cabineo



- obróbka odbywa się na powierzchni, a nie na krawędziach elementu, do zastosowania ze wszystkimi urządzeniami CNC
- nie ma konieczności wiercenia otworów
- szybka obróbka i montaż
- duża siła zacisku umożliwiającą tworzenie stabilnych połączeń, możliwość ponownego rozłączenia



## Montaż:



Nie ma potrzeby stosowania kołków!

obróbka tylko na powierzchni / mniej wiercenia / mniej narzędzi / brak konieczności stosowania kołków



## LAMELLO Zestaw startowy Cabineo 8/12

**Cabineo 8** do przegród środkowych od 16 mm i cienkich materiałów od 12 mm, śruby łączące czarne.

**Cabineo 12** do połączeń narożnikowych od 13 mm i cienkich materiałów od 12 mm, śruby łączące niklowane.

- obróbka tylko na powierzchni elementów, wyeliminowanie konieczności wiercenia otworów na krawędziach, obróbka powierzchni na CNC
- bez otworów pod kołki - tylko jedna zmiana narzędzia - z wiertła 5 na 15 mm

### Zakres dostawy:

- 40 złączek Cabineo 8 i Cabineo 12
- 40 zaślepek Cabineo
- 1 bit sześciokątny 1/4"

Materiał: tworzywo sztuczne

Nr art.	Wymiary (Dł. x Szer. x Wys.) mm	Powierzchnia	JM	Cena PLN	JC
103 330 643	33,8 x 16,5 x 10,8	biała	kar.	269,24	1 kar.

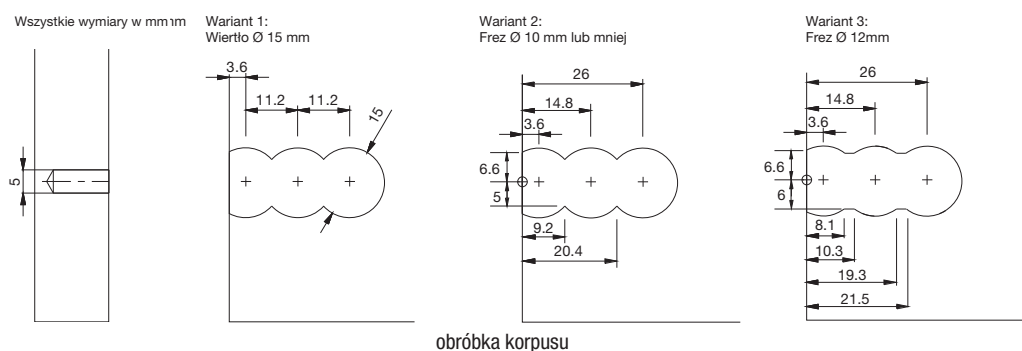
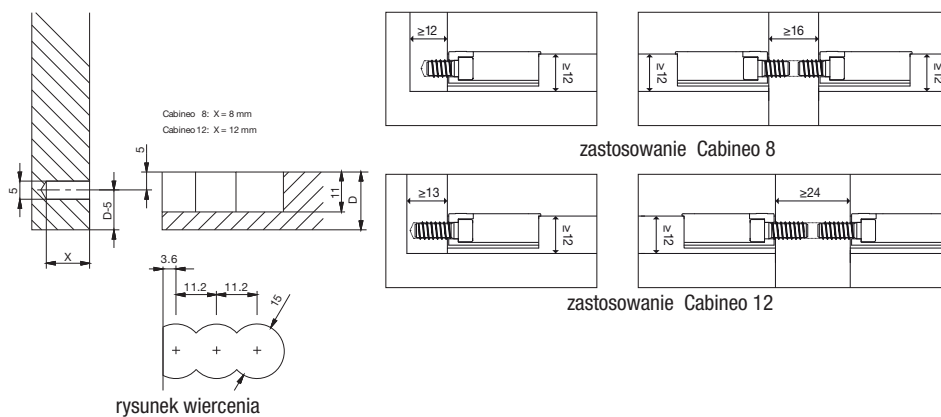
grupa produktowa YL4



Cabineo 8

Cabineo 12

Cabineo bit sześciokątny

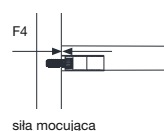
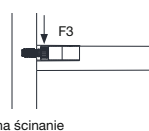
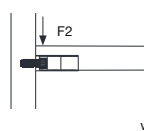


### Wytrzymałość jednej złączki bez użycia kołków (N)

	12 Cabineo	8 Cabineo	Exzenter
W płytach wiórowych 19 mm			
Wytrzymałość na rozciąganie (F1)	900	500	500
Wytrzymałość na ścinanie (F2)	850	550	550
Wytrzymałość na ścinanie (F3) [war. 3]	400 [-13%]	400 [-13%]	450
Siła mocująca (F4)	900	500	-
10 N ~ 1 kg			

### Wytrzymałość na rozciąganie (N)

	Różne materiały 12 mm	Cabineo 8
HPL	900	
Multiplex	900	
CDF	600	
MDF	400	
10 N ~ 1 kg		



## LAMELLO Złączka Cabineo 8

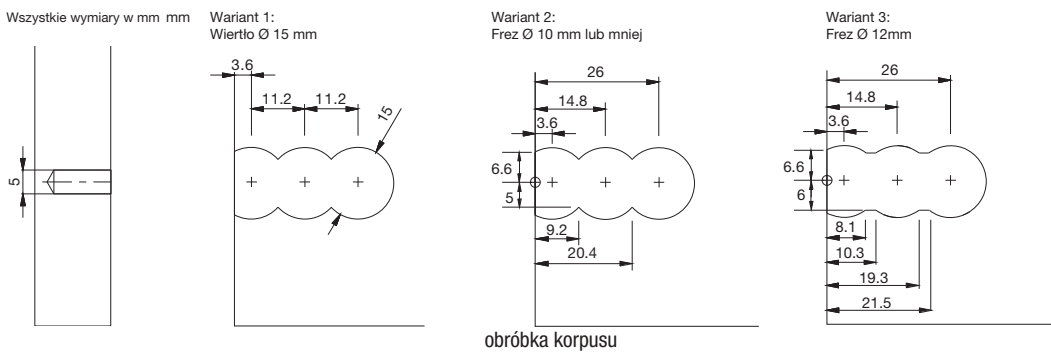
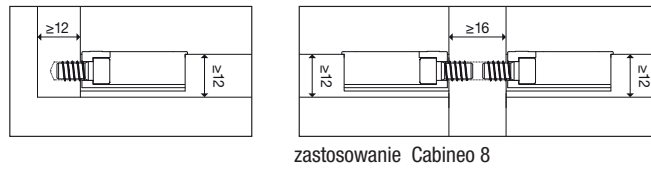
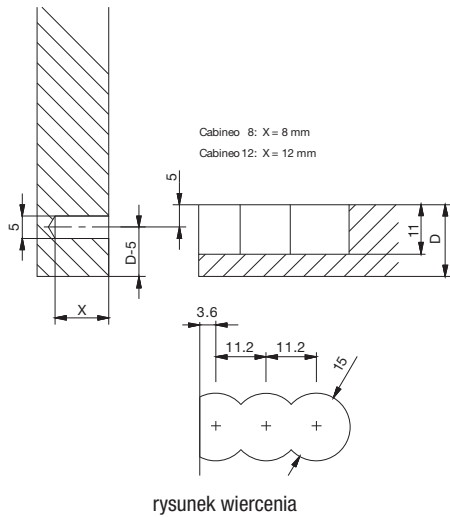
- obróbka odbywa się na powierzchni, a nie na krawędziach elementu, do zastosowania ze wszystkimi urządzeniami CNC
- do przegród środkowych od 16 mm i cienkich materiałów od 12 mm
- śruby łączące czarne
- bez otworów pod kołki - tylko jedna zmiana narzędzia - z wiertła 5 na 15 mm

Gwint: śruba bezpośrednia  
 Materiał: tworzywo sztuczne



grupa produktowa YL4

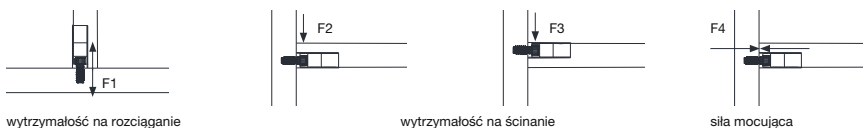
Nr art.	Dł. x Szer. x Wys. mm	Zawartość szt.	Powierzchnia	JM	Cena PLN	JC
103 330 126	33,8 x 16,5 x 10,8	2000	biała	kar.	2.831,85	1 kar.
103 330 129	33,8 x 16,5 x 10,8	2000	czarna	kar.	2.831,85	1 kar.
103 330 644	33,8 x 16,5 x 10,8	500	biała	kar.	734,70	1 kar.
103 330 771 •	33,8 x 16,5 x 10,8	500	czarna	kar.	734,70	1 kar.



### Wytrzymałość jednej złączki bez użycia kołków (N)

W płytach wiórowych 19 mm	12 Cabineo	8 Cabineo	Exzenter	Różne materiały 12 mm	Cabineo 8
Wytrzymałość na rozciąganie (F1)	900	500	500	HPL	900
Wytrzymałość na ścinanie (F2)	850	550	550	Multiplex	900
Wytrzymałość na ścinanie (F3) [war. 3]	400 [-13%]	400 [-13%]	450	CDF	600
Siła mocująca (F4)	900	500	-	MDF	400
10 N ~ 1 kg				10 N ~ 1 kg	

### Wytrzymałość na rozciąganie (N)





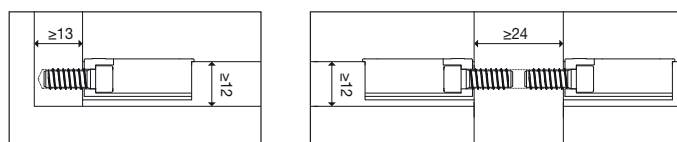
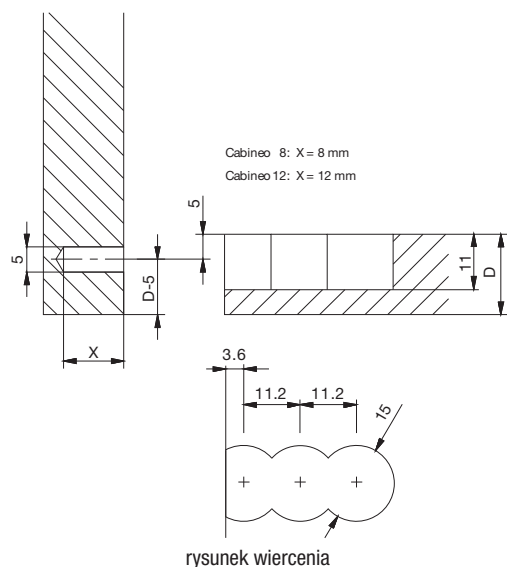
## LAMELLO Złączka Cabineo 12

- obróbka odbywa się na powierzchni, a nie na krawędziach elementu, do zastosowania ze wszystkimi urządzeniami CNC
- do połączeń narożnikowych od 13 mm i cienkich materiałów od 12 mm
- śruby łączące niklowane
- bez otworów pod kołki - tylko jedna zmiana narzędzia - z wiertła 5 na 15 mm

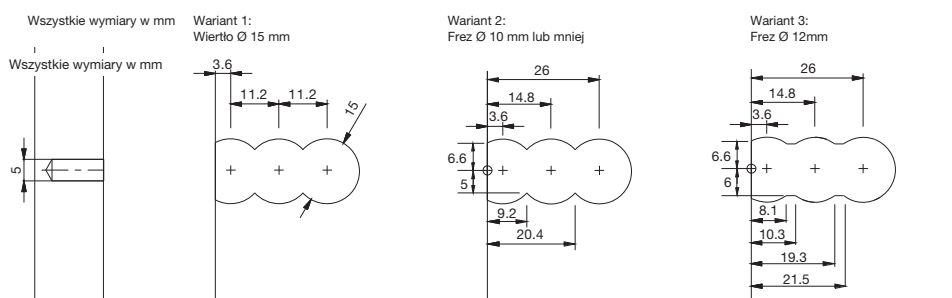
Gwint: śruba bezpośrednia  
Materiał: tworzywo sztuczne

Nr art.	Dł. x Szer. x Wys. mm	Zawartość szt.	Powierzchnia	JM	Cena PLN	JC
103 330 128	33,8 x 16,5 x 10,8	2000	czarna	kar.	2.831,85	1 kar.
103 330 645	33,8 x 16,5 x 10,8	500	biała	kar.	734,70	1 kar.
103 330 770	33,8 x 16,5 x 10,8	500	czarna	kar.	734,70	1 kar.
103 332 070	33,8 x 16,5 x 10,8	2000	biała	kar.	2.831,85	1 kar.

grupa produktowa YL4



zastosowanie Cabineo 12

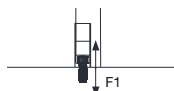


obróbka korpusu

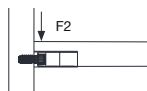
Wytrzymałość jednej złączki bez użycia kołków (N)

Wytrzymałość na rozciąganie (N)

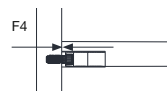
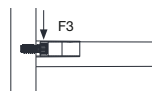
	12 Cabineo	8 Cabineo	Exzenter	Różne materiały 12 mm	Cabineo 8
W płytach wiórowych 19 mm					
Wytrzymałość na rozciąganie (F1)	900	500	500	HPL	900
Wytrzymałość na ścinanie (F2)	850	550	550	Multiplex	900
Wytrzymałość na ścinanie (F3) [war. 3]	400 [-13%]	400 [-13%]	450	CDF	600
Siła mocująca (F4)	900	500	-	MDF	400
10 N ~ 1 kg				10 N ~ 1 kg	



wytrzymałość na rozciąganie



wytrzymałość na ścinanie



siła mocująca



## LAMELLO Złączka Cabineo 8 M6

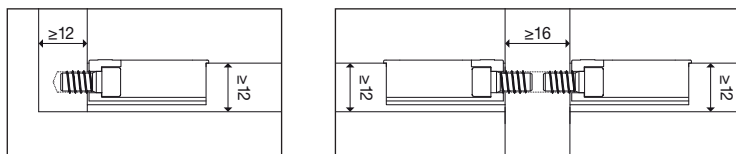
- **idealne połączenie;** możliwość ponownego demontażu na czas transportu lub w razie konieczności przesunięcia stałych półek
- **różne materiały;** możliwość wycięcia bezpośrednio w materiale (aluminium, stal, itp.)
- **wysoka wytrzymałość;** w przypadku przegród środkowych śruby wchodzą w tę samą tuleję z obu stron
- **bardzo stabilne połączenie w różnych materiałach;** tulejka wchodzi głęboko w element
- obróbka odbywa się na powierzchni a nie na krawędziach elementu, do zastosowania w CNC, nie ma konieczności wiercenia otworów na krawędziach
- do przegród środkowych od 16 mm i cienkich materiałów od 12 mm
- śruby łączące M6 żółty ocynk

**Wskazówka:** mosiężne tulejki montażowe należy zamówić osobno.

Gwint: M6  
Długość gwintu: 8 mm  
Materiał: tworzywo sztuczne

Nr art.	Dł. x Szer. x Wys. mm	Powierzchnia	Zawartość szt.	JM	Cena PLN	JC
103 330 800	33,8 x 16,5 x 10,8	biała	500	kar.	734,70	1 kar.
103 330 801	33,8 x 16,5 x 10,8	biała	2000	kar.	2.831,85	1 kar.
103 330 802	33,8 x 16,5 x 10,8	czarna	500	kar.	734,70	1 kar.
103 330 803	33,8 x 16,5 x 10,8	czarna	2000	kar.	2.831,85	1 kar.

grupa produktowa YL4



zastosowanie Cabineo 8

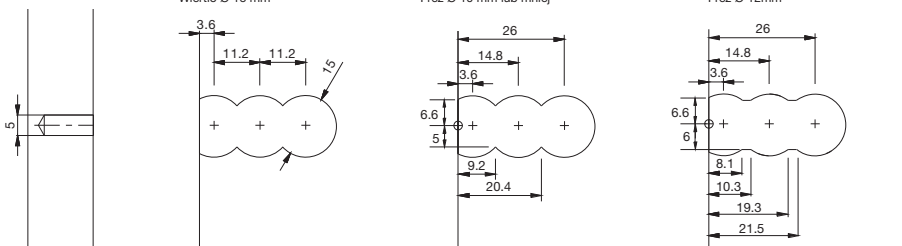
### warianty obróbki

Wszystkie wymiary w mm

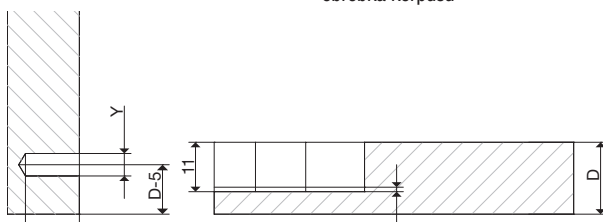
Wariant 1:  
Wiertło Ø 15 mm

Wariant 2:  
Frez Ø 10 mm lub mniej

Wariant 3:  
Frez Ø 12mm



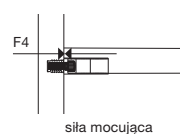
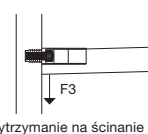
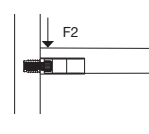
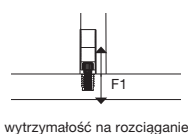
obróbka korpusu



	X [mm]	Y = Ø [mm]
Cabineo 8 M6* (bez mufy)	8	5
Mufa M6x12.3	13.5	8
Mufa M6x15.3	16.5	8

\* Gwint metryczny ISO N 13-1/\* Metric ISO thread DIN 13-1

Wytrzymałość jednej złączki bez użycia kołków (N) w płytach wiórowych 19 mm	tuleja	
	M6 12.3	M6 15.3
Wytrzymałość na rozciąganie (F1)	750	900
Wytrzymałość na ścinanie (F2)	1050	1200
Wytrzymałość na ścinanie (F3)	400	400
Siła mocująca (F4)	750	900



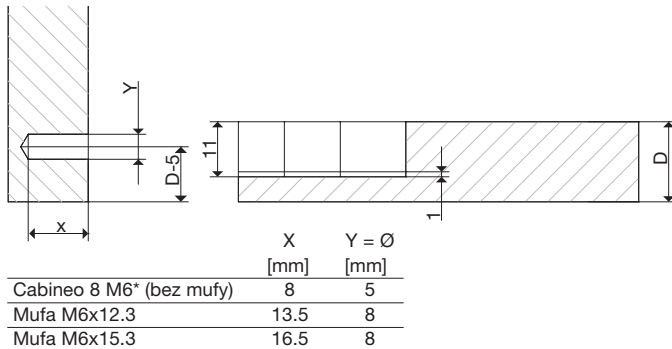


## LAMELLO Mufki Cabineo M6

Materiał: mosiądz  
 ø: 8 mm  
 Średnica zabudowy: 8 mm

Nr art.	Długość mm	Gwint	Zastosowanie	JM	Cena PLN	JC
103 330 804 •	12,3	M6	grubość materiału 14-16 mm	kar.	207,48	1 kar.
103 330 805 •	12,3	M6	grubość materiału 14-16 mm	kar.	801,24	1 kar.
103 330 806 •	15,3	M6	grubość materiału 17-25 mm	kar.	221,62	1 kar.
103 330 807 •	15,3	M6	grubość materiału 17-25 mm	kar.	863,37	1 kar.

grupa produktowa YL4

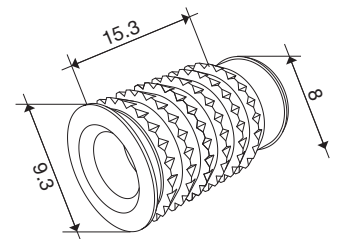


\* Gwint metryczny ISO DIN 13-1 / Metric ISO thread DIN 13-1

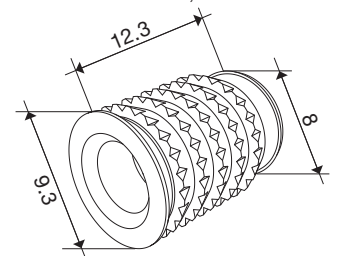


mufka 15,3 mm

mufka 12,3 mm



mufka 15,3 mm



mufka 12,3 mm



## LAMELLO Zaślepki Cabineo

Materiał: tworzywo sztuczne

Nr art.	Zawartość kartonu szt.	Powierzchnia	JM	Cena PLN	JC
103 330 646	100	RAL 9003 biała	kar.	40,41	1 kar.
103 330 649	100	RAL 9018 biała	kar.	40,41	1 kar.
103 330 132 ••	100	RAL 8007 brązowa	kar.	40,41	1 kar.
103 330 647	100	RAL 1011 brązowo-beżowa	kar.	40,41	1 kar.
103 330 773	100	w kolorze ciemnej stali	kar.	63,57	1 kar.
103 330 133	100	RAL 9005 głęboka czerń	kar.	40,41	1 kar.
103 330 131 ••	100	RAL 1015 kość słoniowa	kar.	40,41	1 kar.
103 330 134 •	100	RAL 9010 śnieżna biel	kar.	40,41	1 kar.
103 330 775	100	w kolorze srebra	kar.	63,57	1 kar.
103 330 648	100	RAL 7040 szara	kar.	40,41	1 kar.
103 330 650	100	RAL 7005 szara	kar.	40,41	1 kar.
103 330 774	100	w kolorze niklu	kar.	63,57	1 kar.
103 330 144 ••	2000	RAL 9003 biała	kar.	617,66	1 kar.
103 330 142 ••	2000	RAL 9018 biała	kar.	617,66	1 kar.
103 330 143 ••	2000	RAL 8007 brązowa	kar.	617,66	1 kar.
103 330 136 ••	2000	RAL 1011 brązowo-beżowa	kar.	617,66	1 kar.
103 330 138 ••	2000	w kolorze ciemnej stali	kar.	881,69	1 kar.
103 330 140 ••	2000	RAL 1015 kość słoniowa	kar.	617,66	1 kar.
103 330 145	2000	RAL 9005 głęboka czerń	kar.	617,66	1 kar.
103 330 146 ••	2000	RAL 9010 śnieżna biel	kar.	617,66	1 kar.
103 330 137 ••	2000	w kolorze srebra	kar.	881,69	1 kar.
103 330 135 ••	2000	RAL 7005 szara	kar.	617,66	1 kar.
103 330 139 ••	2000	RAL 7040 szara	kar.	617,66	1 kar.
103 330 141 ••	2000	w kolorze niklu	kar.	881,69	1 kar.

grupa produktowa YL4



103 330 647/136

103 330 648/139

103 330 131/140

103 330 650/135

103 330 774/141

103 330 649/142

103 330 132/143

103 330 134/146

103 330 646/144

103 330 775/137

103 330 773/138

103 330 133/145

Lamello

## LAMELLO Przyrząd montażowy Cabineo

**Zakres dostawy:** zestaw składa się z rękojeści i klucza sześciokątnego Cabineo z bitem 1/4"

Nr art.	Materiał	JM	Cena PLN	JC
103 330 147 ●●	tworzywo sztuczne/stal	szt.	177,21	1 szt.

grupa produktowa YL4



Lamello

## LAMELLO Klucz sześciokątny z bitem Cabineo

Nr art.	Napęd "	Materiał	Długość mm	JM	Cena PLN	JC
103 330 149 ●	1/4	tworzywo sztuczne/stal	120	szt.	55,06	1 szt.

grupa produktowa YL5



Lamello

## Lamello Wiertło Cabineo

Wiertło do zastosowania w urządzeniach CNC.

Nr art.	Materiał	Średnica mm	Wykonanie	JM	Cena PLN	JC
103 330 124 ●●	stal	15	ze szpicem centrującym	szt.	371,58	1 szt.

grupa produktowa YL5



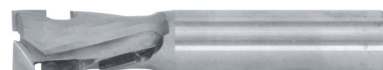
Lamello

## Lamello Frez Cabineo

Frez do zastosowania w urządzeniach CNC

Nr art.	Średnica mm	Materiał	JM	Cena PLN	JC
103 330 122 ●●	10	stal	szt.	1.212,26	1 szt.
103 330 123 ●●	12	stal	szt.	1.212,26	1 szt.

grupa produktowa YL5





## LAMELLO System złączek INVIS Mx2 Zestaw startowy

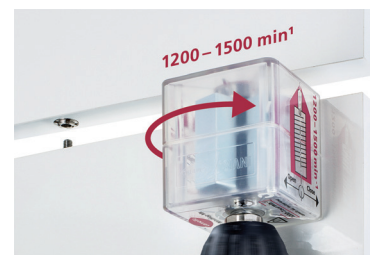
**MiniMag pasuje do wszelkich konwencjonalnych wiertarek z prędkością 1200-1500 obr./min.** Bez widocznych otworów Invis Mx2 w szybki sposób łączy i rozłącza elementy za pomocą napędu magnetycznego. Złączkę Invis Mx2 należy wkręcić w otwory 12mm. Połączenie należy zamknąć za pomocą MiniMag i wkrętarki akumulatorowej, co pozwala stworzyć napięcie spoin do 250 kg.

### Zastosowanie:

Stałe lub rozłączne połączenia w drewnie lub płytach, a także w materiałach kompozytowych, takich jak Corian, konstrukcje mebli, stoły, półki i szafki, poręcze, schody.

### Zakres dostawy:

Minimag Mx2, 20 złączek Invis Mx2 z nakrętkami 14 mm, szablon do wiercenia Rasto z wiertłem 12 mm z ogranicznikiem głębokości, tulejka nasadzana, Invis Mx2 tulejka wkręcana, narzędzie do wkręcania



Nr art.	JM	Cena PLN	JC
101 185 695 •	szt.	2.008,80	1 szt.

grupa produktowa YL4

Akcesoria				
Nr art.	Opis	JM	Cena PLN	JC
103 330 563	LAMELLO Zestaw złączek Invis Mx2, z nakrętkami 14 mm, odlew cynkowy	kar.	497,55	1 kar.





## LAMELLO Zestaw złączek Invis Mx2

- dwuczęściowa złączka składająca się z łącznika i nakrętki
- perfekcyjna spoina łącząca bez widocznego sposobu łączenia
- złącze z napędem magnetycznym
- złącze jest skręcane lub ponownie rozkręcane za pomocą Lamello MiniMag i wkrętarce akumulatorowej
- idealny do łączenia stołów, regałów, zabudowy schodów, zabudowy targowej
- siła dociągu do 250 kg na złączkę



**Wskazówka:** opcjonalne akcesoria należy zamówić osobno.

- zestaw startowy Lamello Invis z narzędziami do instalacji i montażu
- Lamello Invis MiniMag
- Lamello bit wkręcany Invis
- Lamello szablon do wkręcania Invis

### Zakres dostawy:

20 złączek Invis Mx  
20 nakrętek Invis Mx

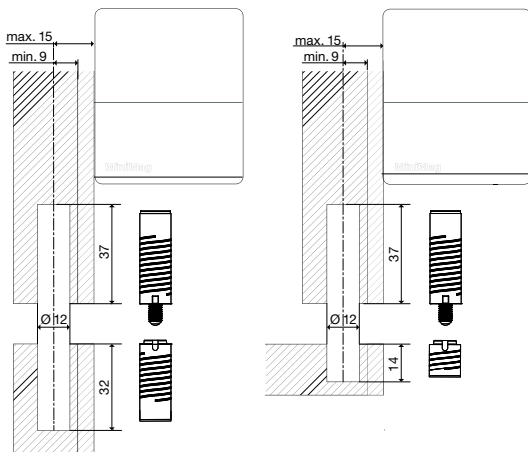
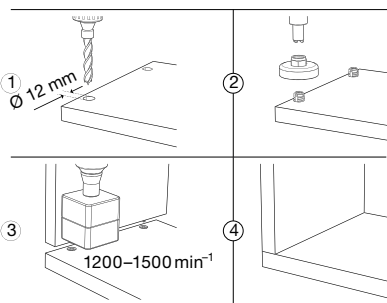
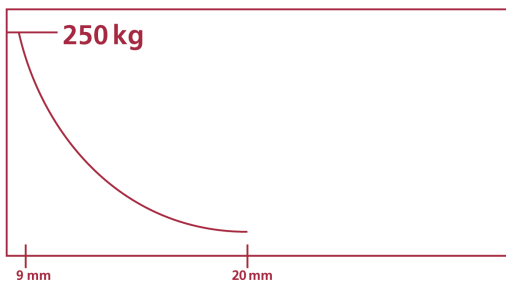
Wiertło  $\varnothing$ : 12 mm  
Materiał: odlew cynkowy

Nr art.	Zawartość	Głębokość wiercenia mm	JM	Cena PLN	JC
103 330 153 ●●●	20 złączek, 20 nakrętek 30 mm	37 / 30	kar.	581,25	1 kar.
103 330 563	20 złączek, 20 nakrętek wkręcanych 14 mm	37 / 14	kar.	497,55	1 kar.

grupa produktowa YL4

Akcesoria					
Nr art.	Opis	JM	Cena PLN	JC	
101 185 695	LAMELLO Invis Mx2 zestaw startowy	szt.	2.008,80	1 szt.	

9 mm – max. 20 mm





## LAMELLO Zestaw złączek Invis Mx2

- perfekcyjna spoina łącząca bez widocznego sposobu łączenia
- złącze z napędem magnetycznym
- złącze jest skręcane lub rozkręcane ponownie za pomocą Lamello MiniMag i wkrętarki akumulatorowej
- idealny do łączenia stołów, regałów, zabudowy schodów, zabudowy targowej
- siła dociągu do 250 kg na złączkę

**Wskazówka:** Nakrętki Invis względnie śrubę ścianki środkowej należy zamówić osobno!

Opcjonalne akcesoria:

- zestaw startowy Lamello Invis z narzędziami do instalacji i montażu
- Lamello Invis MiniMag
- Lamello bit wkręcany Invis
- Lamello szablon do wkręcania

### Zakres dostawy:

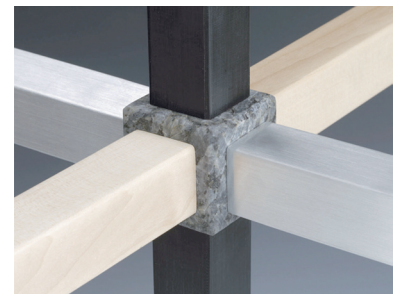
20 złączek Invis MX

20 sztuk nakrętek Invis MX

Wysokość zabudowy:                    Ø 12 x 37 mm  
Zawartość:                                20 złączek Invis  
Wiertło ø:                                 12 mm  
Głębokość wiercenia:                 37 mm

Nr art.	Materiał	JM	Cena PLN	JC
103 330 157 ●●	odlew cynkowy	kar.	430,17	1 kar.

grupa produktowa YL4





## LAMELLO Invis Mx2 Zestaw MiniMag

MiniMag służy do zamykania lub otwierania złączek Invis, pasuje do każdej wiertarki.

**Wskazówka:** w przypadku trudno dostępnych miejsc można zastosować przedłużkę elastyczną.

### Zakres dostawy:

1 MiniMag  
1 bit wkręcany Invis Mx2

Zastosowanie: Invis Mx2

Nr art.	Materiał	JM	Cena PLN	JC
103 330 159 ●●●	tworzywo sztuczne/stal	szt.	431,52	1 szt.

grupa produktowa YL4



## LAMELLO Invis Mx2 Tulejka nasadzana Rasto

Invis Tulejka nasadzana do szablonu wiertarskiego Rasto.

Zastosowanie: Invis Mx2 / szablon wiertarski Rasto

Nr art.	Materiał	JM	Cena PLN	JC
103 330 162 ●●●	stal	szt.	43,90	1 szt.

grupa produktowa YL4



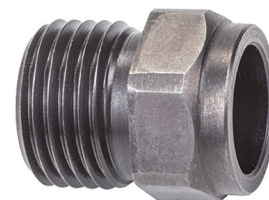
## LAMELLO Invis Mx2 Tulejka do wkręcania Rasto

Invis tulejka wkręcana do szablonów wiertarskich Rasto.  
Pasuje do nakrętek Invis 14 mm.

Zastosowanie: Invis Mx2 / szablon wiertarski Rasto

Nr art.	Materiał	JM	Cena PLN	JC
103 330 161 ●●●	stal	szt.	35,85	1 szt.

grupa produktowa YL4



## LAMELLO Invis Mx2 Bit wkręcany

Zastosowanie: Invis Mx2

Nr art.	Materiał	JM	Cena PLN	JC
103 330 160 ●●●	stal	szt.	68,12	1 szt.

grupa produktowa YL4



## LAMELLO Invis Mx2 Przedłużka elastyczna

Przedłużka jest na tyle elastyczna, że zostaje umieszczona pomiędzy wkrętarą akumulatorem a MiniMag.

Idealna do zastosowań w trudno dostępnych lub wąskich przestrzeniach.

Zastosowanie: Invis MiniMag / Invis Mx2

Nr art.	Materiał	JM	Cena PLN	JC
103 330 158 ●●●	stal sprężynowa	szt.	178,70	1 szt.

grupa produktowa YL4



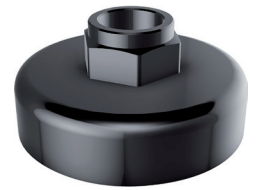


## LAMELLO Invis Mx2 Szablon do wkręcania

Zastosowanie: Invis Mx2

Nr art.	Materiał	JM	Cena PLN	JC
103 330 163 ●●	stal	szt.	112,11	1 szt.

grupa produktowa YL4



## LAMELLO Invis Mx2 Nakrętka

**Wskazówka:** złączkę Invis należy zamówić osobno.

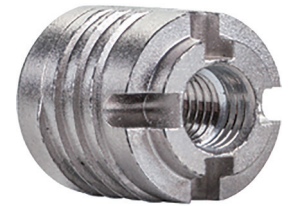
Opcjonalne akcesoria:

- zestaw startowy Lamello Invis z narzędziami do instalacji i montażu
- Lamello Invis MiniMag
- Lamello bit wkręcany Invis
- Lamello Szablon do wkręcania Invis

Wiertło  $\sigma$ : 12 mm  
Materiał: odlew cynkowy

Nr art.	Zawartość	Głębokość wiercenia mm	JM	Cena PLN	JC
103 330 156 ●●	20 nakrętek Invis 14 mm	14	kar.	75,19	1 kar.
103 330 154 ●●	20 nakrętek Invis 30 mm	30	kar.	150,99	1 kar.

grupa produktowa YL4



nakrętka 14 mm



nakrętka 30 mm



## LAMELLO Invis Mx2 Śruba ścianki środkowej

**Wskazówka:** złączkę Invis należy zamówić osobno.

Opcjonalne akcesoria:

- zestaw startowy Lamello Invis z narzędziami do instalacji i montażu
- Lamello Invis MiniMag
- Lamello bit wkręcany Invis
- Lamello Szablon do wkręcania Invis

Zawartość: 10 śrub ścianki środkowej Invis  
Zastosowanie: ścianka środkowa 10 - 30 mm  
Wiertło  $\sigma$ : 12 mm  
Głębokość wiercenia: 14-44 mm

Nr art.	Materiał	JM	Cena PLN	JC
103 330 152 ●●	odlew cynkowy	kar.	207,02	1 kar.

grupa produktowa YL4



## LAMELLO Szablon wiertarski Rasto Mono

- Rasto jest uniwersalnym szablonem wiertarskim, idealnym do precyzyjnego wiercenia pod system Invis Mx2
- szablon wiertarski można zamocować na prawie każdym elemencie obrabianym za pomocą trzech śrub pozycjonujących bez konieczności mierzenia lub znakowania
- po wykonaniu wiercenia w pierwszym elemencie, pozycja jest przenoszona bez zmian do drugiego elementu
- otwory zawsze precyzyjnie pasują jeden do drugiego
- Rasto nadaje się również do otworów na kołki 8 mm lub otworów 5 mm na uchwyty bądź otworów rzędowych

### Zakres dostawy: w systainerze

- 1 płyta transparentna
- 4 tulejki do wiercenia: po 2 szt.  $\varnothing$  5, 8, 10, 12 mm
- 3 wiertła do drewna  $\varnothing$  5, 8, 12 mm
- 3 bolce pozycjonujące
- 1 śruba mocująca
- 1 tulejka nasadzana Invis mx2
- 1 tulejka do wkręcania Invis mx2

Zastosowanie: Invis Mx2

Nr art.	Materiał	JM	Cena PLN	JC
103 330 183 •	tworzywo sztuczne/metal	szt.	1.235,88	1 szt.

grupa produktowa YL4







## LAMELLO Szablon wiertarski Rasto Basic

- Rasto jest uniwersalnym szablonem wiertarskim, idealnym do precyzyjnego wiercenia pod system Invis Mx2
- szablon wiertarski można zamocować na prawie każdym elemencie obrabianym za pomocą trzech śrub pozycjonujących bez konieczności mierzenia lub znakowania
- po wykonaniu wiercenia w pierwszym elemencie, pozycja jest przenoszona bez zmian do drugiego elementu
- otwory zawsze precyzyjnie pasują jeden do drugiego
- Rasto nadaje się również do otworów na kołki 8 mm lub otworów 5 mm na uchwyty bądź otworów rzędowych

**Zakres dostawy:** w systainerze

- 2 płyty transparentne
- 8 tulejek do wiercenia: po 2 szt.  $\varnothing$  5, 8, 10, 12 mm
- 3 wiertła do drewna  $\varnothing$  5, 8, 12 mm
- 6 bolcy pozycjonujących
- 2 śruby mocujące
- 1 pręt łączący
- 1 tulejka nasadzana Invis Mx2
- 1 tulejka do wkręcania Invis Mx2

Zastosowanie: Invis Mx2

Nr art.	Materiał	JM	Cena PLN	JC
103 330 184 •	tworzywo sztuczne/metal	szt.	1.815,08	1 szt.

grupa produktowa YL4



## LAMELLO Szablon wiertarski Rasto Basic w kartonie

- Rasto jest uniwersalnym szablonem wiertarskim, idealnym do precyzyjnego wiercenia pod system Invis Mx2
- szablon wiertarski można zamocować na prawie każdym elemencie obrabianym za pomocą trzech śrub pozycjonujących bez konieczności mierzenia lub znakowania
- po wykonaniu wiercenia w pierwszym elemencie, pozycja jest przenoszona bez zmian do drugiego elementu
- otwory zawsze precyzyjnie pasują jeden do drugiego
- Rasto nadaje się również do otworów na kołki 8 mm lub otworów 5 mm na uchwyty bądź otworów rzędowych

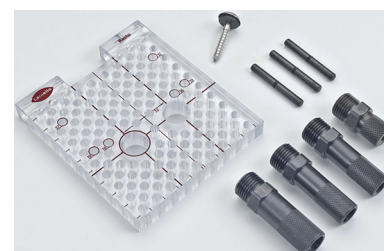
**Zakres dostawy:** w kartonie

- 1 płyta transparentna z tworzywa
- 4 tulejki do wiercenia 1 szt.:  $\varnothing$  5, 8, 10, 12 mm
- 3 bolce pozycjonujące
- 1 śruba mocująca

Zastosowanie: Invis Mx2

Nr art.	Materiał	JM	Cena PLN	JC
103 330 054 ••	tworzywo sztuczne/metal	szt.	584,64	1 szt.

grupa produktowa YL4



Lamello

**LAMELLO Adapter 36 mm do worka odciągowego**

Pasuje do frezarki do połączeń Lamello (kompatybilny z Festool).

Nr art.	JM	Cena PLN	JC
101 183 925	szt.	66,12	1 szt.

grupa produktowa YL5



Lamello

**LAMELLO Zestaw odciągowy 23**

Pasuje do frezarki do połączeń Lamello. Wąż odciągowy czarny, o długości 3 m i średnicy 23 mm, zakończony króćcem stożkowym umożliwiającym podłączenie do gniazda o średnicy od 30 do 42 mm.

Nr art.	JM	Cena PLN	JC
101 181 522	szt.	296,86	1 szt.

grupa produktowa YL5



Lamello

**LAMELLO Przewód odpylający**

Pasuje do frezarki do połączeń Lamello.

Nr art.	JM	Cena PLN	JC
101 181 523	szt.	29,34	1 szt.

grupa produktowa YL5



Lamello

**LAMELLO Worek odciągowy do Zeta P2 / Top 21 / Classic X**

Worek do frezarek do połączeń. **Zestaw z króćcem odciągowym.**

Nr art.	JM	Cena PLN	JC
101 198 839 ●●	szt.	159,03	1 szt.

grupa produktowa YL5



Lamello

**LAMELLO Króciec odciągowy do frezarek**

Pasuje do frezarki do połączeń Lamello

Nr art.	JM	Cena PLN	JC
101 181 524	szt.	29,34	1 szt.

grupa produktowa YL5



**OGÓLNE WARUNKI - zawieranie wszelkich umów oraz dokonywanie innych czynności prawnych Schachermayer Polska Sp. z o.o.**

**Adres:**  
Schachermayer Polska Sp. z o.o  
ul. Buki 3, 32-060 Kryspinów, Polska

**Telefaks:** +48 (0)12 / 258 31 99  
**Email:** info@schachermayer.pl  
**Online:** www.schachermayer.pl/kontakt/all

### 1. Zawarcie umowy

Wszelkie informacje dotyczące towarów w tym ich cen podawane przez SCH nie stanowią oferty w rozumieniu kodeksu cywilnego. SCH zastrzega sobie prawo do zmian technicznych dostarczanych towarów. Każdorazowe zlecenie przez Klienta dostawy (złożenie zamówienia w formie ustnej, pisemnej lub za pośrednictwem Portalu oraz sklepu internetowego) stanowi przyjęcie przez SCH zamówienia Klienta dopiero po ówczesnym potwierdzeniu zamówienia lub przez zokazanie dostawy i stanowi jednocześnie uznanie przez Klienta należności wynikającej z wystawionej przez SCH faktury VAT z tytułu wykonania dostawy bez konieczności podpisywania faktury VAT przez Klienta. Dla ustalenia umownego zakresu dostawy i świadczenia miarodajna jest wyłącznie treść potwierdzenia zamówienia, a w razie jego braku, treść pokwitowania dostawy i faktury. Pomimo niezgodności dostawy z treścią zamówienia uznaje się, że Klient ją zaakceptował, chyba, że w terminie 4 dni od dostawy sprzeciwił się temu listem poleconym.

### 2. Ceny

SCH zastrzega sobie prawo do zmian cen wskutek ogólnych podwyżek cen i wynagrodzeń oraz zmian kursów walut, jak również warunków importowych i eksportowych. Z tego względu zamówienia realizowane są każdorazowo zgodnie z cenami, kursami, oraz warunkami importowymi i eksportowymi z dnia dostawy lub w przypadku metali także z dnia wpływu zamówienia.

### 3. Terminy dostaw

Dane dotyczące czasu dostawy podawane są w przybliżeniu i nie są wiążące. Obowiązek dostawy zawieszają się dopóki Klient pozostaje w zwłoce w zapłacie lub co do jakiegokolwiek innego zobowiązania wobec SCH. Obowiązek dostawy zawieszają się także dopóki dostawa nie jest możliwa wskutek okoliczności nie zawnionych wyłącznie przez SCH. SCH popada w zwłokę dopiero po przekroczeniu wyznaczonego pisemnie odpowiedniego dodatkowego terminu dostawy. Klient może odstąpić od umowy dopiero po bezskutecznym upływie dodatkowego terminu dostawy, do której był zobowiązany SCH. Klientowi nie przysługują żadne roszczenia wobec SCH z tytułu szkody wynikającej z opóźnienia lub jego następstw.

### 4. Wysyłka

Wysyłka towaru do wskazanego przez Klienta miejsca przeznaczenia odbywa się na koszt i ryzyko odbiorcy. Nieodpłatna dostawa następuje od kwoty jednorazowego zamówienia w wysokości 2000 zł netto, z wyłączeniem towarów dłuższych niż 3 mb oraz których odbiór zgodnie z wyrażonymi wskazaniami w informacjach, cennikach i katalogach SCH następuje z magazynu w Linzu lub z fabryki. Do jednorazowych zamówień do wysokości kwoty 2000 zł netto nalicza się opłatę za dostawę. Niezależnie od wartości jednorazowego zamówienia, po pisemnym zamówieniu klienta, opłata za transport może zostać naliczana w formie ryczałtowej w ostatnim dniu roboczym miesiąca, za każdy miesiąc kalendarzowy na warunkach określonych przez SCH. Pisemne zamówienie usługi transportowej opłacanej ryczałtowo musi posiadać formę pisma i bezwzględnie zawierać: dane klienta, ilość dostaw w miesiącu oraz podpis osoby zgodnie z reprezentacją firmy wraz ze stemplem firmowym. Pismo należy przesłać w oryginale pocztą lub jako załącznik poczty elektronicznej. Rezygnacja z usługi transportowej opłacanej ryczałtowo może nastąpić jedynie w formie pisemnej ze skutkiem od kolejnego miesiąca kalendarzowego. Określenie dostawy jako nieodpłatnie do miejsca przeznaczenia oznacza wyłącznie: nieodpłatny transport do miejsca przeznaczenia, co nie obejmuje kosztów rozładunku i kosztów z tym związanych. Dodatkowe świadczenia wykonywane przez podmioty upoważnione przez SCH do czynności transportowych i serwisowych nie są częścią umowy sprzedaży. W przypadku specjalnych zamówień może być wymagana zaliczka. Pozostałości z dostaw zamówionych na podstawie zleceń ramowych dostarczane są przez SCH na koniec roku bez dodatkowych uzgodnień.

### 5. Rękojmia/odszkodowanie/odpowiedzialność za produkt

5.1 SCH zapewnia jedynie, że towar wykazuje jakość lub właściwość, jakie zwyczajowo posiadają towary tego rodzaju i jakich Klient może w rozsądny sposób oczekiwać, względnie,

że odpowiadają one próbce lub wzorowi przekazanym Klientowi. Wychodzące poza te ramy jakość lub właściwość towaru uznaje się za uzgodnione, jeśli wynikają z pisemnej umowy.

5.2 SCH odpowiada jedynie za wady istniejące już w chwili wydania towaru oraz których istnienie w chwili wydania zostało udowodnione przez Klienta.

5.3 Dostarczone towary należy niezwłocznie zbadać w sposób przyjęty przy rzeczach tego rodzaju, a dające się stwierdzić wady wskazać szczegółowo w pokwitowaniu dostawy lub liście przewozowym, pod rygorem utraty wszelkich roszczeń w szczególności odszkodowawczych. Jeśli przy wydaniu nie jest możliwe natychmiastowe zbadanie towaru, okoliczność tę - pod rygorem utraty wszelkich roszczeń - należy wskazać w pokwitowaniu dostawy lub liście przewozowym oraz w ciągu 4 dni po dostarczeniu towaru pisemnie i szczegółowo zareklamować wszelkie wady dające się stwierdzić podczas późniejszego badania.

5.4 W przypadku, gdy dostarczony towar jest wadliwy lub gdy usterki wystąpią w okresie rękojmi, Klientowi przysługuje jedynie roszczenie o bezpłatną naprawę towaru lub wymianę na towar wolny od wad w odpowiednim terminie. Roszczenia z tytułu rękojmi wygasają każdorazowo wskutek używania towaru przez Klienta w sposób niezgodny z instrukcją lub wymogami specjalistycznymi, obowiązującymi normami oraz ogólnie przyjętymi zasadami techniki. O ile nic innego nie zostało pisemnie uzgodnione z SCH wyłączone są wszelkie inne lub dalej idące roszczenia, w szczególności o obniżeniu wynagrodzenia, niezależnie od ich podstawy prawnej.

5.5 Odszkodowanie za ewentualne szkody wynikłe z wad ograniczone jest do szkód bezpośrednich i rzeczywistych oraz przysługuje Klientowi jedynie wtedy, gdy SCH lub osobom wykonującym świadczenie w imieniu SCH można zarzucić rażące niedbalstwo lub winę.

5.6 Uprawnienia z tytułu rękojmi wygasają w razie ich nie dochodzenia na drodze sądowej w ciągu 6 miesięcy od dnia przyjęcia towaru przez Klienta. Dotyczy to także przypadku, jeśli w tym terminie Klient zawiadomił SCH o wadzie.

5.7 Klient jest zobowiązany do przestrzegania wszystkich przekazanych mu wskazówek użytkownika i do uzyskania w przypadkach wątpliwych stanowiska SCH.

5.8 Jeśli przedmiotem zamówienia jest używana maszyna, Klient dokonuje jej przejęcia na podstawie dokonanych oględzin rezygnując z wszelkich roszczeń z tytułu rękojmi. Klient oświadcza, że zna wszelkie odpowiednie przepisy o użytkowaniu maszyny i zobowiązuje się do podjęcia wszelkich działań zmierzających do tego, by przepisy te były przestrzegane podczas montażu i eksploatacji maszyny.

5.9 W przypadku, gdy w związku z dalszym zbyciem przez Klienta towaru nabytego od SCH przysługiwałyby Klientowi roszczenia odszkodowawcze wobec SCH, Klient jest zobowiązany do zawiadomienia SCH o możliwości sądowego dochodzenia roszczeń w terminie 2 tygodni od ich powstania, pod rygorem ich utraty.

### 6. Zwroty

Klient jest uprawniony do zwrotu dostarczonego towaru jedynie za pisemną zgodą SCH i na warunkach ustalanych przez SCH dla poszczególnych przypadków. W każdym przypadku zwrot następuje na ryzyko Klienta.

### 7. Warunki zapłaty

7.1 W przypadku braku innych pisemnych uzgodnień, na przykład z partnerami dokonującymi dalszej odsprzedaży, faktury SCH płatne są natychmiastowo. W razie braku innych pisemnych uzgodnień, w przypadku przekroczenia terminu zapłaty, SCH może naliczać odsetki za zwłokę za okres od dnia wymagalności płatności do dnia faktycznej zapłaty w wysokości 1% miesięcznie od kwoty faktury. Uzgodnienia dotyczące płatności cząstkowych pozostają wiążące tylko dopóki Klient dokonuje płatności terminowo. W przypadku niedotrzymania przez Klienta terminu, SCH może żądać natychmiastowej zapłaty, niezależnie od ewentualnych terminów płatności weksli.

7.2 W przypadku niewykonania przez Klienta jego zobowiązania do zapłaty lub wszczęcia wobec niego postępowania układowego lub upadłościowego, albo **rozpoczęcia likwidacji, wszystkie należności wobec SCH stają się natychmiast wymagalne.** Brak natychmiastowego zaspokojenia całości zobowiązań wobec SCH, uprawnia SCH do zażądania zwrotu przedmiotu sprzedaży, z wyłączeniem wszelkich praw do jego zatrzymania.

7.3 Dochodzenie roszczeń z tytułu gwarancji, rękojmi, odszkodowawczych, z tytułu odpowiedzialności za produkt lub innych nie wpływa na wymagalność umownie ustalonego wynagrodzenia. W szczególności Klientowi z tytułu takich roszczeń nie przysługuje prawo do zatrzymania, wstrzymania zapłaty lub potrącenia. Należności wynikające z innych transakcji mogą być potrącone wyłącznie po ich stwierdzeniu prawomocnym wyrokiem sądowym lub w przypadku uznania roszczenia przez SCH.

### 8. Prawo odstąpienia

8.1 Koniecznym warunkiem każdej dostawy jest zdolność kredytowa Klienta.

8.2 Jeżeli po zawarciu umowy SCH uzyska negatywne informacje na temat sytuacji Klienta, SCH może według własnego uznania albo zażądać natychmiastowej zapłaty albo ustanowienia zabezpieczenia bankowego w całości wynagrodzenia albo odstąpić od umowy. Powyższe nie ogranicza SCH w prawie odstąpienia od umowy na zasadach ogólnych.

### 9. Zastrzeżenie własności

Wszystkie towary pozostają własnością SCH, aż do chwili całkowitego zaspokojenia wszelkich zobowiązań Klienta wobec SCH, niezależnie od źródeł ich powstania. W przypadku zapłaty przez Klienta za pomocą czeku lub weksla, w przypadkach kiedy SCH wyraził na to wcześniej zgodę, płatność uznaje się za dokonaną dopiero z chwilą faktycznej zapłaty za te dokumenty. Dla zabezpieczenia niniejszego zastrzeżenia własności Klient jest zobowiązany do ubezpieczenia dostarczonych towarów od ognia, kradzieży i innych zdarzeń losowych. Towary, za które nie zapłacono w całości nie mogą być odsprzedawane, zastawiane, ani przeważszone na zabezpieczenie. O ewentualnym zastawie SCH musi być niezwłocznie powiadomiony. Na wypadek sprzedaży przez Klienta towaru objętego zastrzeżeniem własności, Klient przenosi na SCH wszelkie roszczenia jakie wyniknąć mogą z dalszego zbycia towaru objętego zastrzeżeniem własności. SCH niniejszym przelew przyjmuje. Dokonana cesja stanowi zabezpieczenia roszczeń SCH i nie zwalnia Klienta z obowiązku zapłaty ceny. Klient jest zobowiązany niezwłocznie wskazać SCH nabywców towaru objętego zastrzeżeniem własności.

### 10. Obowiązujące prawo, miejsce świadczenia i właściwość sądu

10.1 Stosunki handlowe pomiędzy SCH i Klientem podlegają prawu polskiemu. Postanowień konwencji o sprzedaży międzynarodowej nie stosuje się.

10.2 Miejscem wykonania umowy jest siedziba SCH. Wyłącznie właściwy jest rzeczowo właściwy sąd powszechny w Krakowie.

### 11. Obowiązujące umowy

Nieważność któregośkolwiek z postanowień OWSD nie wpływa na ważność pozostałych postanowień.

### 12. Ochrona konsumentów

W stosunku do Klientów będących konsumentami w rozumieniu przepisów o ochronie konsumentów niniejsze OWSD obowiązują w zakresie dopuszczalnym tymi przepisami, przy czym nieskuteczność lub nieważność niektórych postanowień OWSD z tych względów pozostaje bez wpływu na ważność pozostałych postanowień.

### 13. Dostęp do Portalu i Sklepu internetowego.

13.1 Klient i SCH zobowiązują się do partnerskiego i uczciwego zachowania się wobec siebie.

13.2 SCH stawia Portal i sklep internetowy do dyspozycji codziennie przez 24 h (również w soboty, niedziele i święta). Zakłócenia spowodowane awarią systemu, brakiem prądu itp. będą usuwane tak szybko jak to tylko możliwe, przy czym klient nie będzie obciążany żadnymi związanymi z tym kosztami.

13.3 SCH rości sobie prawo do zablokowania dostępu do Portalu i sklepu internetowego w przypadku niewłaściwego użytkownika, bez prawa do odszkodowania dla Klienta.

13.4 Klient zobowiązuje siebie i swoich współpracowników do nie udostępniania w jakiegokolwiek formie, programu oraz danych osobom trzecim.

13.5 Podczas pierwszego logowania się do systemu należy dokonać zmiany hasła.

13.6 SCH przechowuje i przetwarza dane osobowe klientów tylko w celach związanych z prowadzeniem działalności gospodarczej, do kontaktów z klientami.

13.7 Integralną część regulaminu stanowi Podręcznik Użytkownika sklepu internetowego który określa szczegółowe warunki korzystania z usługi dostępny w zakładce Pomoc.

### 14. Ochrona danych osobowych + Newsletter

Bezpieczeństwo i poufność danych naszych Klientów są dla nas sprawą istotną i poważną. Wszystkie informacje dotyczące ochrony danych można znaleźć w naszej polityce prywatności dostępnej na naszej stronie www.schachermayer.pl/datenschutz. Aby zamówić nasz Newsletter - jeśli nie ma relacji biznesowych - wymagana jest zgoda, można to zrobić, klikając w odpowiednie pole wyboru. Zezwolenie to może zostać w dowolnym momencie odwołane w formie pisemnej za pośrednictwem poczty elektronicznej, faksu, formularza online lub listu przesłanego na adres podany w nagłówku Ogólnych warunków sprzedaży i dostawy (OWSD).

**Schachermayer Polska Sp. z o.o.**

ul. Buki 3

32-060 Kryspinów

T. +48 12 258 31 70

F. +48 12 258 31 99



[www.schachermayer.pl](http://www.schachermayer.pl)

E. [info@schachermayer.pl](mailto:info@schachermayer.pl)

**Oddziały:** Austria - Węgry - Czechy - Słowenia - Słowacja - Chorwacja - Bośnia i Hercegowina - Rumunia - Serbia - Włochy - Niemcy