

# Systemy przesuwne Helm/Solido

**SGH**  
schachermayer

**2024**

Podane ceny są cenami netto. Ważność cen do zmiany cen naszych dostawców. Zdjęcia produktów mogą nieznacznie odbiegać od oryginału. Niniejsza oferta nie stanowi oferty handlowej w rozumieniu art. 66 Kodeksu Cywilnego. Kryspinów 12.2023



## Systemy przesuwne

---

Solido 80		3 - 44
-----------	---	--------

---

Helm 53		45 - 53
---------	---	---------

---

Helm 73		54 - 69
---------	--	---------

---

Helm 150		70 - 75
----------	---	---------

---

Helm GT-L 50		76 - 81
--------------	---	---------

---

Helm GT-L 80		82 - 95
--------------	---	---------

---

Uchwyty		96 - 112
---------	---	----------

---

## Przegląd systemów przesuwnych do drzwi wewnętrznych

Typ	Max. waga skrzydła kg	Drewno	Szkoło	Amortyzator z samodociągiem	Okucie synchronizujące	Blenda	Montaż we wnęce
Solido 80	100	•	•	•	•	•	•
Helm 53	50	•	•	•		•	
Helm 73	80	•		•	•	•	•
Helm 150	200	•	•			•	
Helm GTL-50	50	•	•	•		•	
Helm GTL-80	80	•	•	•		•	



solido

**SOLIDO 80**

Modułowy system okuć do drewnianych i szklanych drzwi przesuwnych oferuje wszechstronne możliwości zastosowania z zachowaniem najlepszych właściwości płynnego ruchu oraz cichej i łatwej obsługi.

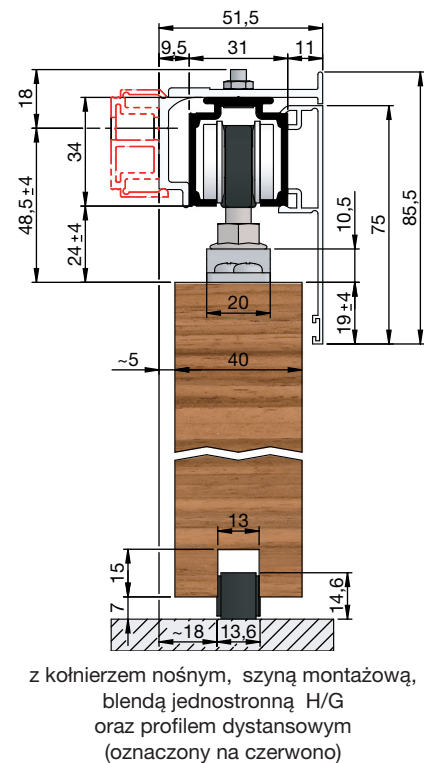
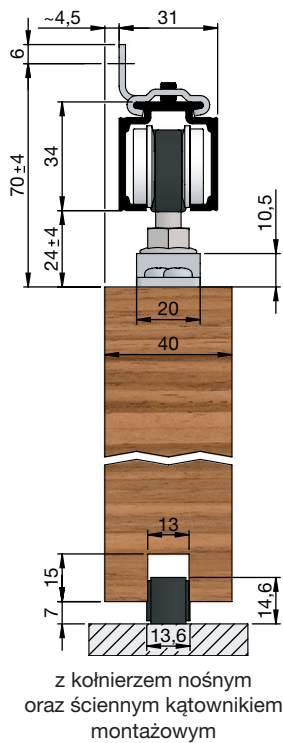
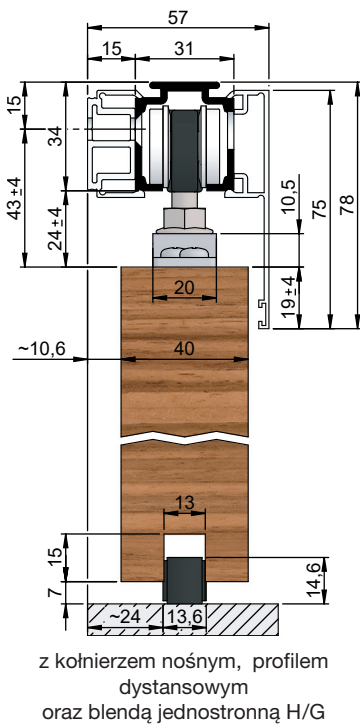
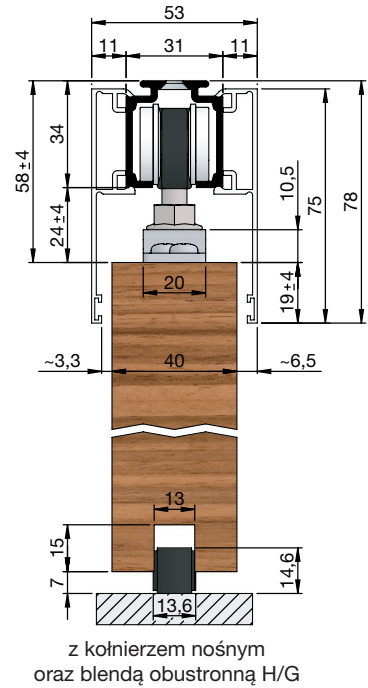
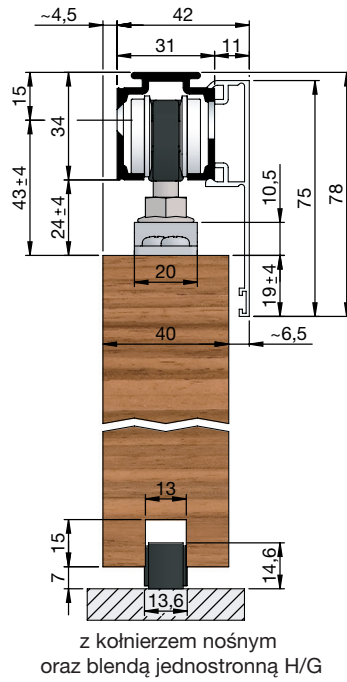
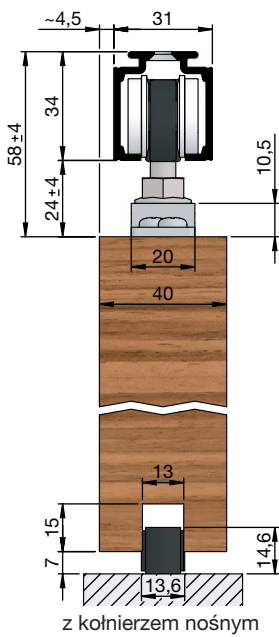
- do drewna i szkła (ESG/VSG)
- warianty jedno- lub wieloskrzydłowe
- montaż ścienny, montaż sufitowy i montaż we wnęce ściennej
- minimalna wysokość zabudowy
- mocowanie zaciskowe do szkła lub mocowanie punktowe
- możliwość zastosowania okuć synchronizujących oraz teleskopowych
- możliwość łatwego doposażenia np w: cichy domyk, samozamykacz, zestaw napędowy do drzwi przesuwnych, itp.
- profil dystansowy i blenda zatrzaskowa
- wózki na łożyskach kulkowych
- **80 kg: przetestowany zgodnie z normą DIN EN 1527:2013 (200.000 cykli)**
- **stosunek wysokości do szerokości drzwi nie może przekraczać 2,5:1**
- **100 kg: testowany fabrycznie (200.000 cykli)**

**Dane techniczne**

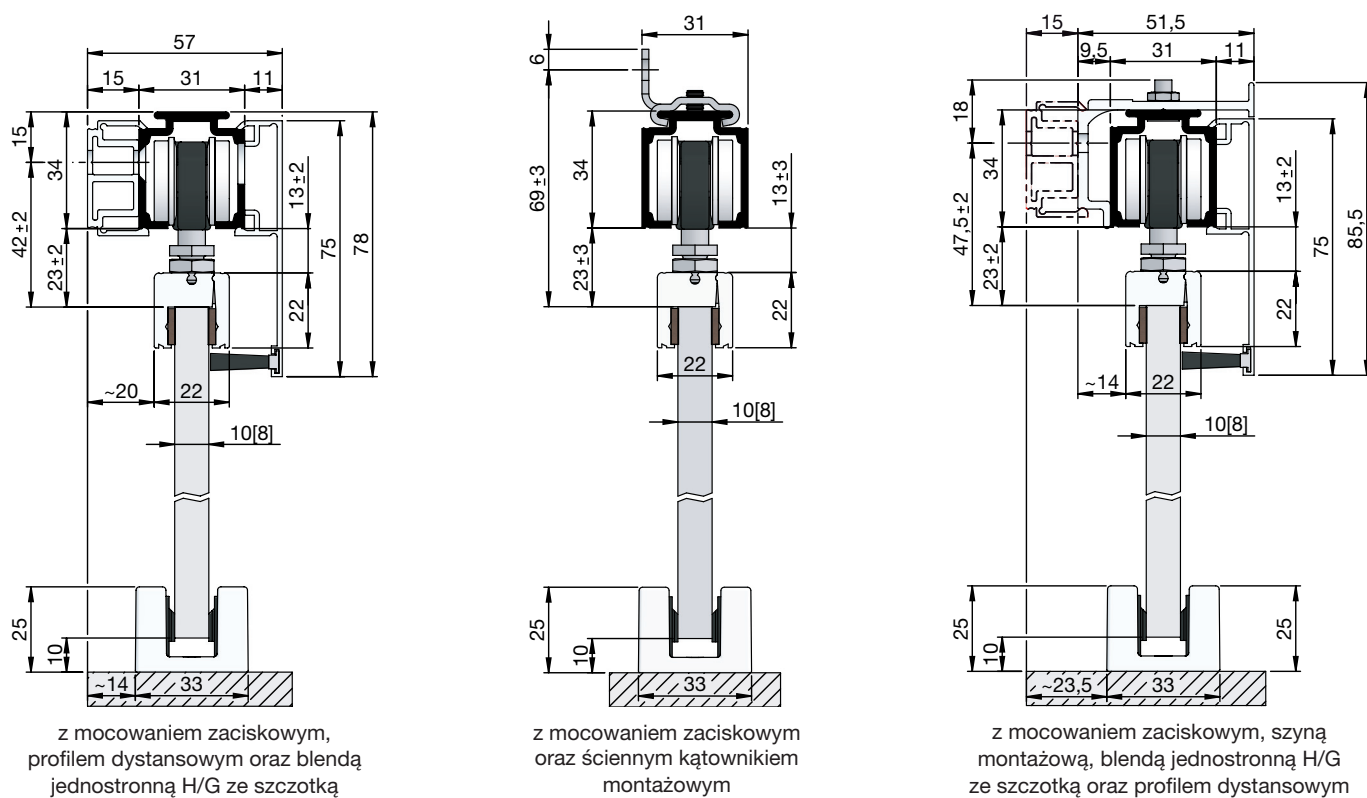
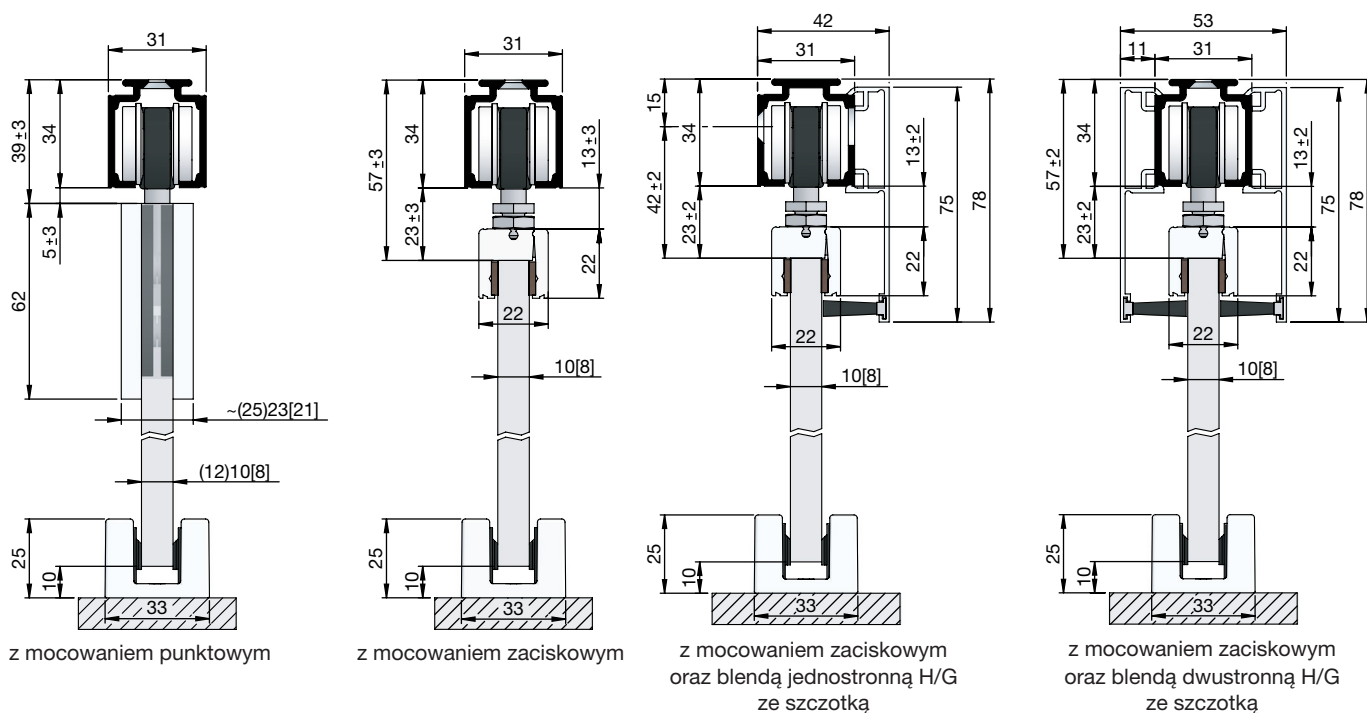
Max. waga skrzydła:	100 kg
Grubość skrzydła:	drewno od 20 mm szkło (ESG) 8 / 10 mm szkło (VSG) 8,76 / 10,76 mm
Regulacja wysokości:	drewno + / - 4 mm szkło + / - 2 mm



## Rysunki montażowe system do drewna



## Rysunki montażowe system do szkła



**SOLIDO 80 Zestaw okuć do drewna z szyną bieżną, montaż sufitowy**

Okucie z szyną bieżną, montowane do sufitu. W połączeniu z uchwytem ściennym, profilem nośnym i szyną montażową możliwe jest również przymocowanie do ściany.

**Wskazówka:**

Przy grubości drzwi od 25 mm oraz montażu ściennym, szyna bieżna musi być odpowiednio odsunięta od ściany.

**Zakres dostawy:**

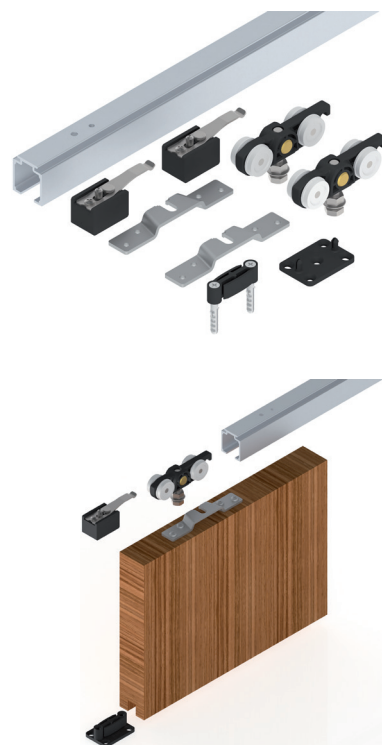
- 1 szyna bieżna
- 2 wózki
- 2 kołnierze nośne
- 2 odbojniki
- 1 prowadnik podłogowy bezluzowy
- 1 płytkę montażową do prowadnika podłogowego bezluzowego

Max. waga skrzydła: 100 kg  
 Zakres zastosowania: drewno  
 Materiał szyny bieżnej: aluminium srebrne anodowane

Nr art.	Długość szyny bieżnej mm	Szerokość skrzydła mm	JM	Cena PLN	JC
102 245 200	1400	500 - 700	kpl.	566,00	1 kpl
102 245 201	1600	700 - 800	kpl.	567,00	1 kpl
102 245 202	1800	800 - 900	kpl.	596,00	1 kpl
102 245 203	2000	900 - 1000	kpl.	606,00	1 kpl
102 245 204	2200	1000 - 1100	kpl.	625,00	1 kpl
102 245 205	2500	1100 - 1250	kpl.	646,00	1 kpl

grupa produktowa 200 280 C80

Akcesoria					
Nr art.	Opis	JM	Cena PLN	JC	
102 265 989	SOLIDO 80 Amortyzator SmartStop do 50 kg wagi skrzydła, czarno - biały	szt.	223,00	1 szt.	
102 265 798	SOLIDO 80 Amortyzator SmartStop do 100 kg wagi skrzydła, szary	szt.	257,00	1 szt.	





## SOLIDO 80 Zestaw okuć do drewna z szyną bieżną

Okucie z szyną bieżną. Montaż do **sufitu** lub do **ściany**.

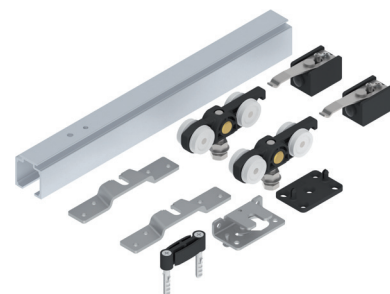
Istnieje możliwość demontażu już zamontowanej szyny bieżnej nawet w trudno dostępnych kieszeniach ściennych.

W niektórych trudno dostępnych miejscach podczas montażu może być konieczne użycie przewodnika podłogowego "Standard".

### Zakres dostawy:

- 1 szyna bieżna
- 5-7 kątowników mocujących w kieszeni ściennej
- 2 wózki
- 2 kołnierze nośne
- 2 odbojniki
- 1 przewód podłogowy bezluzowy
- 1 płytkę montażową do przewodnika podłogowego bezluzowego

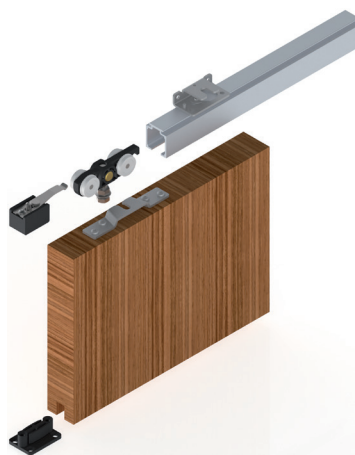
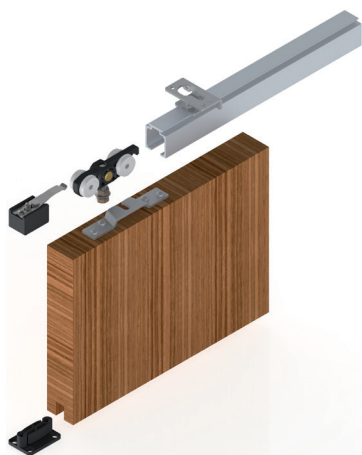
Max. waga skrzydła: 100 kg  
 Zakres zastosowania: drewno  
 Materiał szyny bieżnej: aluminium srebrne anodowane



Nr art.	Długość szyny bieżnej mm	Szerokość skrzydła mm	JM	Cena PLN	JC
102 245 215	1400	500 - 700	kpl.	752,00	1 kpl
102 245 216	1600	700 - 800	kpl.	790,00	1 kpl
102 245 217	1800	800 - 900	kpl.	819,00	1 kpl
102 245 218	2000	900 -1000	kpl.	866,00	1 kpl
102 245 219	2200	1000 -1100	kpl.	885,00	1 kpl

grupa produktowa 200 280 C80

Akcesoria					
Nr art.	Opis	JM	Cena PLN	JC	
102 245 698 •	SOLIDO 80/HELM Wypychacz do drzwi przesuwnych, waga skrzydła do 140 kg	szt.	254,00	1 szt.	
102 246 349 •	SOLIDO 80 Amortyzator SmartTip z wypychaczem drzwiowym, waga skrzydła do 40 kg	szt.	1.099,00	1 szt.	
102 246 350 •	SOLIDO 80 Amortyzator SmartTip z wypychaczem drzwiowym, waga skrzydła do 80 kg	szt.	1.987,00	1 szt.	
102 245 211 •	SOLIDO 80 Przewodnik podłogowy standard, tworzywo sztuczne	szt.	19,90	1 szt.	





**SOLIDO 80 Zestaw okuć do drewna bez szyny bieżnej**

Bez szyny bieżnej.

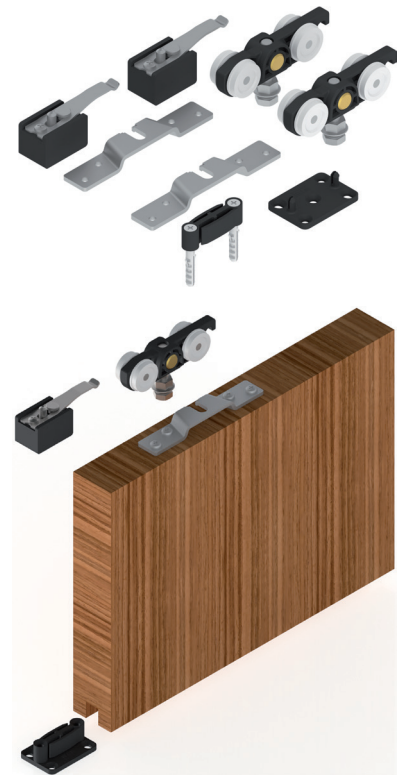
**Zakres dostawy:**

- 2 wózki
- 2 kołnierze nośne
- 2 odbojniki
- 1 prowadnik podłogowy bezluzowy
- 1 płytkę montażową do prowadnika podłogowego bezluzowego

Zakres zastosowania:                      drewno

Nr art.	Max. waga skrzydła kg	JM	Cena PLN	JC
102 245 206 •	100	kpl.	366,00	1 kpl

grupa produktowa 200 280 C80

**SOLIDO 80 Zestaw okuć do drewna Komfort z dwustronnym cichym domykiem**

Bez szyny bieżnej, z obustronnym cichym domykiem.

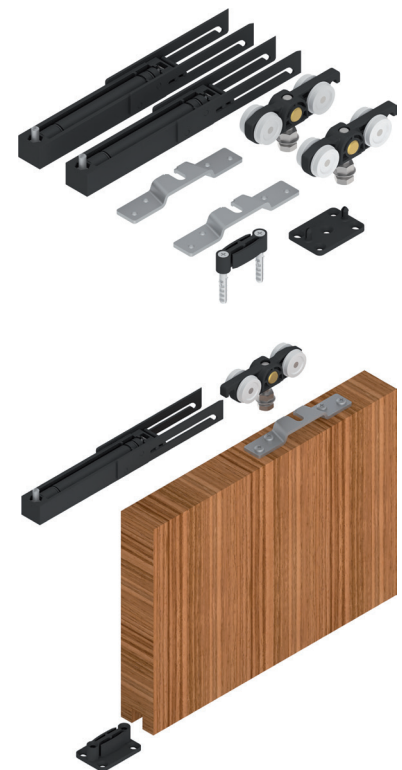
**Zakres dostawy:**

- 2 wózki
- 2 kołnierze nośne
- 2 amortyzatory cichego domyku
- 1 prowadnik podłogowy bezluzowy
- 1 płytkę montażową do prowadnika podłogowego bezluzowego

Max. waga skrzydła:                      80 kg  
Zakres zastosowania:                      drewno

Nr art.	Min. szerokość skrzydła mm	JM	Cena PLN	JC
102 245 984 •	860	kpl.	767,00	1 kpl

grupa produktowa 200 280 C80





## SOLIDO 80 Zestaw okuć do drewna do minimalnej wysokości zabudowy

Bez szyny bieżnej.

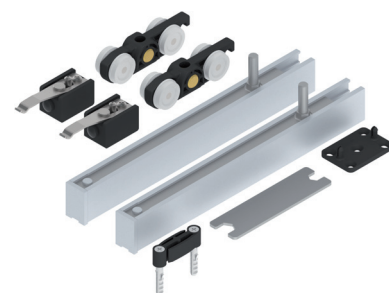
### Zakres dostawy:

- 2 wózki
- 2 aluminiowe profile nośne do minimalnej wysokości zabudowy
- 2 odbojniki
- 1 prowadnik podłogowy bezluzowy
- 1 klucz do regulacji
- 1 płytka montażowa do prowadnika podłogowego bezluzowego

Zakres zastosowania: drewno

Nr art.	Max. waga skrzydła kg	JM	Cena PLN	JC
102 245 240	100	kpl.	1.104,00	1 kpl

grupa produktowa 200 280 C80



## SOLIDO 80 Zestaw okuć do drewna Komfort do minimalnej wysokości zabudowy

Bez szyny bieżnej. Dostawa zawiera obustronną amortyzację.

### Zakres dostawy:

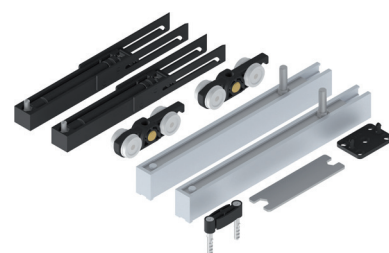
- 2 wózki
- 2 aluminiowe profile nośne do minimalnej wysokości zabudowy
- 2 amortyzatory
- 1 prowadnik podłogowy bezluzowy
- 1 klucz do regulacji
- 1 płytka montażowa do prowadnika podłogowego bezluzowego

Max. waga skrzydła: 80 kg

Zakres zastosowania: drewno

Nr art.	Min. szerokość skrzydła mm	JM	Cena PLN	JC
102 245 985	860	kpl.	1.487,00	1 kpl

grupa produktowa 200 280 C80



**SOLIDO 80 Zestaw okuć synchronizujących do drzwi drewnianych**

Umożliwia równoczesne otwieranie i zamykanie dwóch skrzydeł przesuwnych.

Obliczanie długości paska zębatego: (długość szyny bieżnej x 2) + 120 mm

Wymagane okucie do drzwi przesuwnych:

2 x zestaw SOLIDO 80 lub SOLIDO 80 Komfort oraz szyna bieżna

**Wskazówka:**

Brak możliwości montażu z zestawem okuć do minimalnej wysokości zabudowy.

**Zakres dostawy:**

2 rolki zwrotne

1 zabierak

1 łącznik paska zębatego

12 metrów paska zębatego

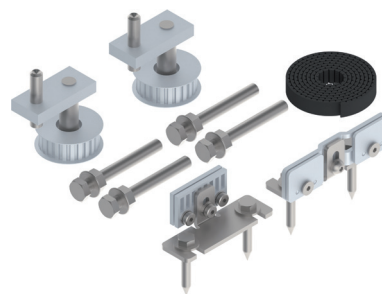
4 śruby regulacyjne M8x65

Max. waga skrzydła:

100 kg

Zakres zastosowania:

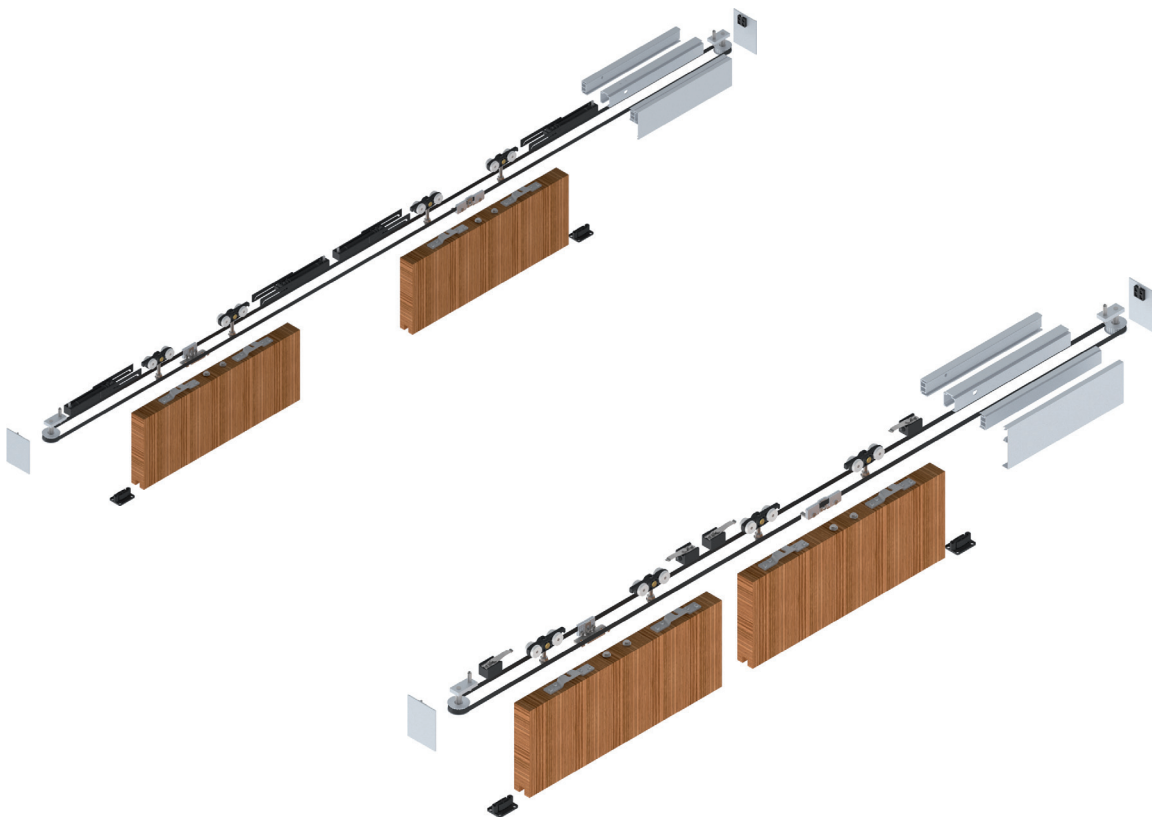
drewno



Nr art.	Max. szerokość skrzydła mm	JM	Cena PLN	JC
102 245 226 •	1400	kpl.	1.151,00	1 kpl

grupa produktowa 200 280 C80

Konieczne artykuły dodatkowe				
Nr art.	Opis	JM	Cena PLN	JC
102 245 206 •	SOLIDO 80 Zestaw okuć do drewna, bez szyny bieżnej	kpl.	366,00	1 kpl
102 245 984 •	SOLIDO 80 Zestaw okuć do drewna z dwustronnym cichym domykiem, bez szyny bieżnej	kpl.	767,00	1 kpl





## SOLIDO 80 Zestaw okuć teleskopowych do drzwi drewnianych 2-skrzydłowych

Montaż do sufitu, bez szyny bieżnej.

### Wskazówka:

W przypadku zastosowania amortyzatora otwarcia, zamiast stopera, minimalna szerokość skrzydła zmienia się na 860 mm.

### Zakres dostawy:

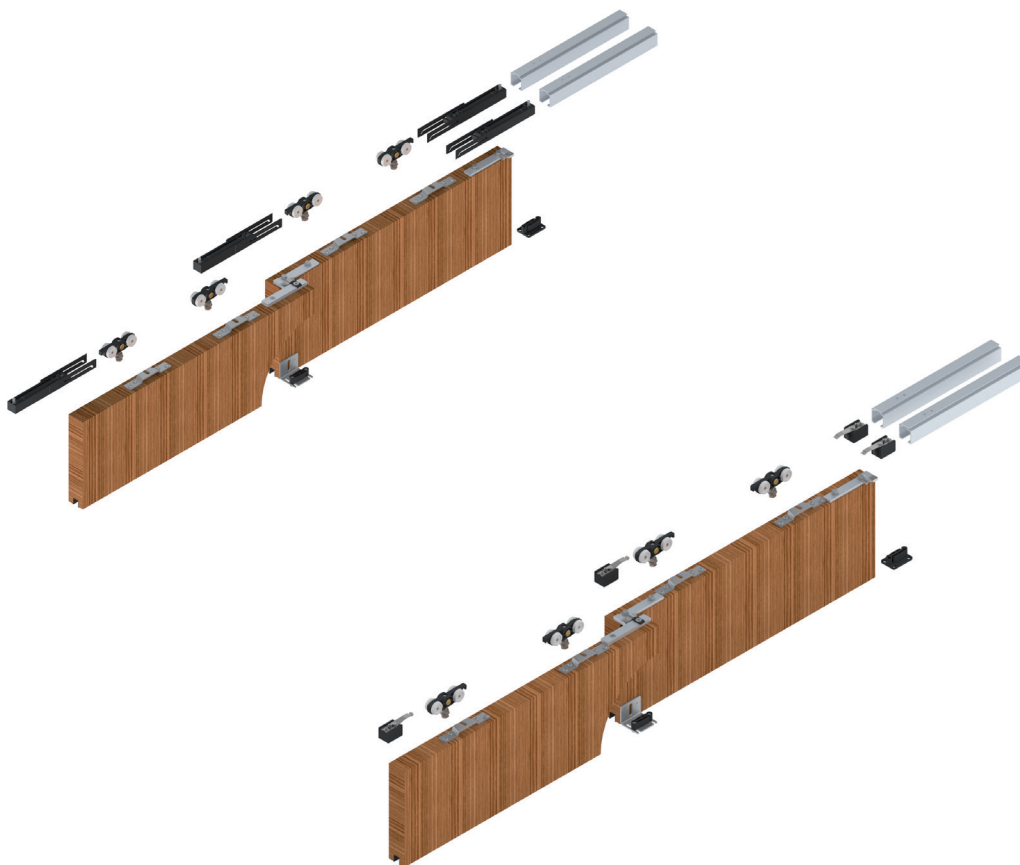
4 wózki  
4 kołnierze nośne  
4 stopery  
1 zabierak lewy  
1 zabierak prawy  
1 odbojnik  
1 prowadnik podłogowy bezluzowy SmartGuide H 216 S  
1 prowadnik podłogowy bezluzowy SmartGuide H 216 S z kątownikiem montażowym 45 mm  
1 płytki montażowa do prowadnika podłogowego bezluzowego  
Max. waga skrzydła: 100 kg  
Zakres zastosowania: drewno



Nr art.	Min. szerokość skrzydła mm	JM	Cena PLN	JC
102 246 471 •	740	kpl.	1.564,00	1 kpl

grupa produktowa 200 280 C80

Akcesoria				
Nr art.	Opis	JM	Cena PLN	JC
102 265 989 •	SOLIDO 80 Amortyzator SmartStop do 50 kg wagi skrzydła, czarno - biały	szt.	223,00	1 szt.
102 265 798 •	SOLIDO 80 Amortyzator SmartStop do 100 kg wagi skrzydła, szary	szt.	257,00	1 szt.



**SOLIDO 80 Zestaw okuć teleskopowych do drzwi drewnianych 3-skrzydłowych**

Bez szyny bieżnej, montaż do sufitu.

**Wskazówka:**

W przypadku zastosowania amortyzatora otwarcia zamiast stopera, minimalna szerokość skrzydła zmienia się na 860 mm.

**Zakres dostawy:**

- 6 wózków
- 6 kołnierzy nośnych
- 6 stoperów
- 2 zabieraki lewe
- 2 zabieraki prawe
- 2 odbojniki
- 1 prowadnik podłogowy bezluzowy SmartGuide H 216 S
- 2 prowadniki podłogowe bezluzowe SmartGuide H 216 S z kątownikiem montażowym 45 mm
- 1 płytką montażową do prowadnika podłogowego bezluzowego

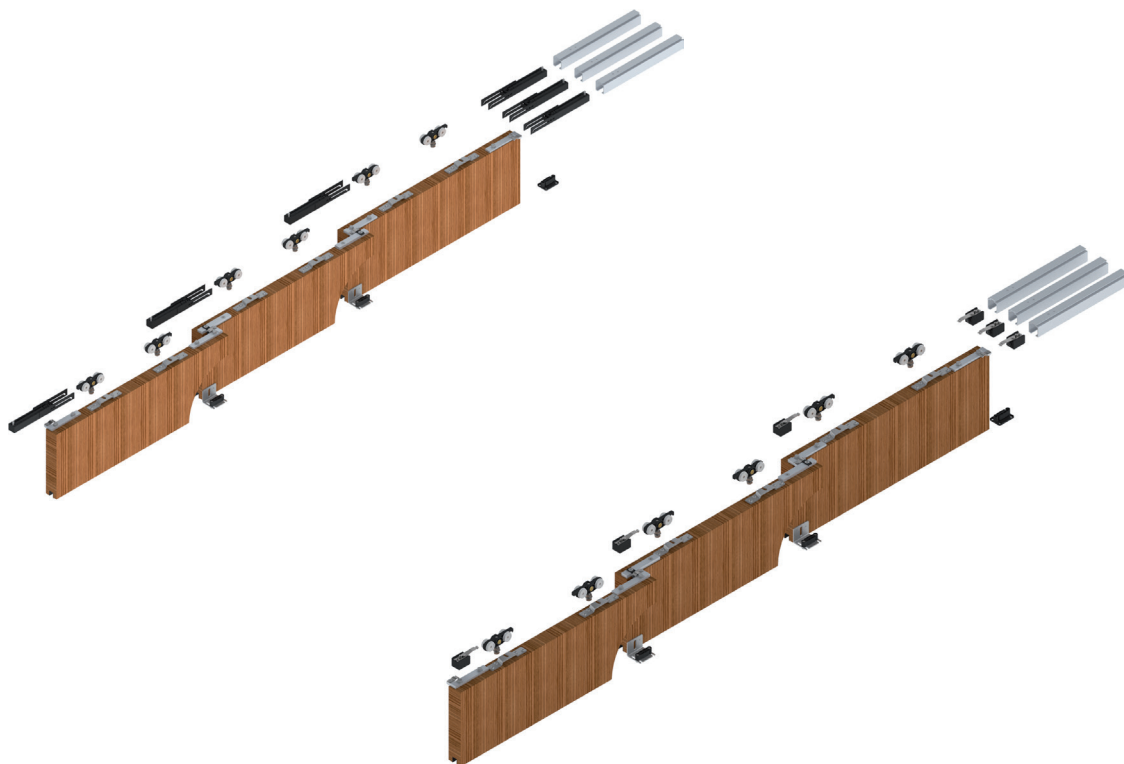
Max. waga skrzydła: 100 kg  
Zakres zastosowania: drewno



Nr art.	Min. szerokość skrzydła mm	JM	Cena PLN	JC
102 246 472 •	740	kpl.	2.783,00	1 kpl

grupa produktowa 200 280 C80

Akcesoria				
Nr art.	Opis	JM	Cena PLN	JC
102 265 989 ••	SOLIDO 80 Amortyzator SmartStop do 50 kg wagi skrzydła, czarno -biały	szt.	223,00	1 szt.
102 265 798 ••	SOLIDO 80 Amortyzator SmartStop do 100 kg wagi skrzydła, szary	szt.	257,00	1 szt.



**SOLIDO 80 Zestaw okuć do szkła Komfort z blendą i szyną bieżną, montaż do sufitu**

Mocowanie zaciskowe. W zestawie z szyną bieżną, blendą, zaślepkami i cichym domykiem. Montaż do sufitu.

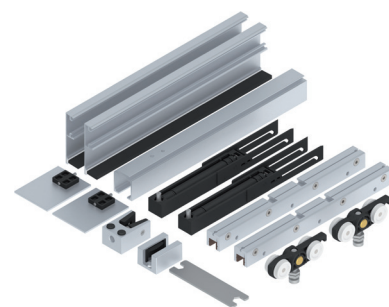
**Wskazówka:**

W przypadku bezpiecznego szkła laminowanego, zacisk szklany **musi** być również przyklejony **klejem STALOC 2C Power 703** zatwierdzonym przez producenta.

**Zakres dostawy:**

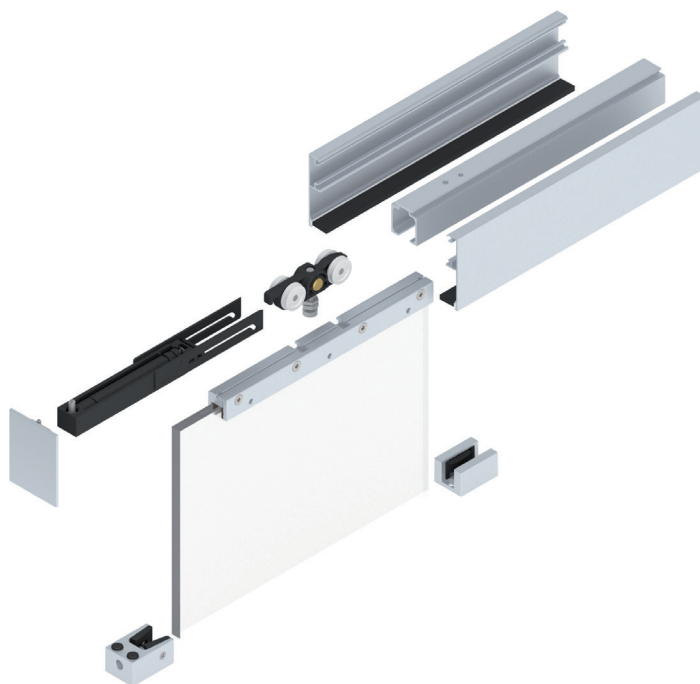
- 1 szyna bieżna
- 2 blendy ze szczotką
- 2 zaślepki
- 2 wózki
- 2 zaciski do szkła
- 2 amortyzatory z dociągami
- 1 przewodnik podłogowy regulowany
- 1 odbojnik

Długość szyny bieżnej:	2500 mm
Szerokość skrzydła:	1100-1250 mm
Max. waga skrzydła:	100 kg
Zakres zastosowania:	szkło
Zastosowanie:	ESG / VSG
Grubość tafli szklanej:	10 / 10,76 / 8 / 8,76 mm



Nr art.	Wykonanie	Materiał szyny bieżnej	JM	Cena PLN	JC
102 246 564 ●●	przewodnik podłogowy aluminium srebrne anodowane	aluminium srebrne anodowane	kpl.	3.018,00	1 kpl
102 246 522 ●●	przewodnik podłogowy aluminium czarne matowe	aluminium czarne matowe	kpl.	3.897,00	1 kpl

grupa produktowa 200 280 C80



**SOLIDO 80 Zestaw okuć do szkła bez szyny bieżnej**

Mocowanie zaciskowe, bez szyny bieżnej.

**Wskazówka:**

W przypadku bezpiecznego szkła laminowanego, zacisk szklany **musi** być również przyklejony **klejem STALOC 2C Power 703** zatwierdzonym przez producenta.

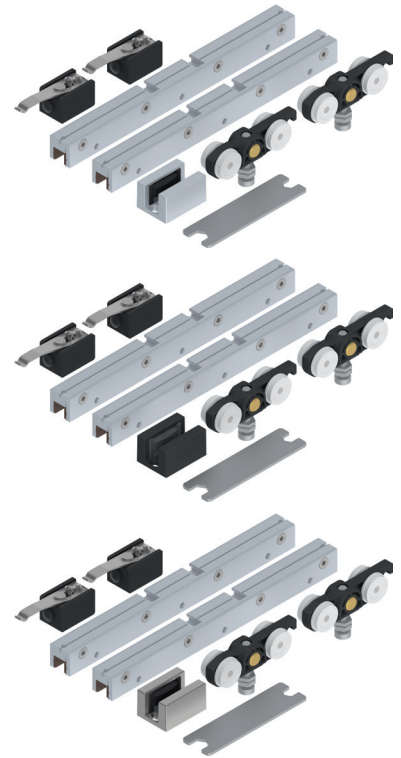
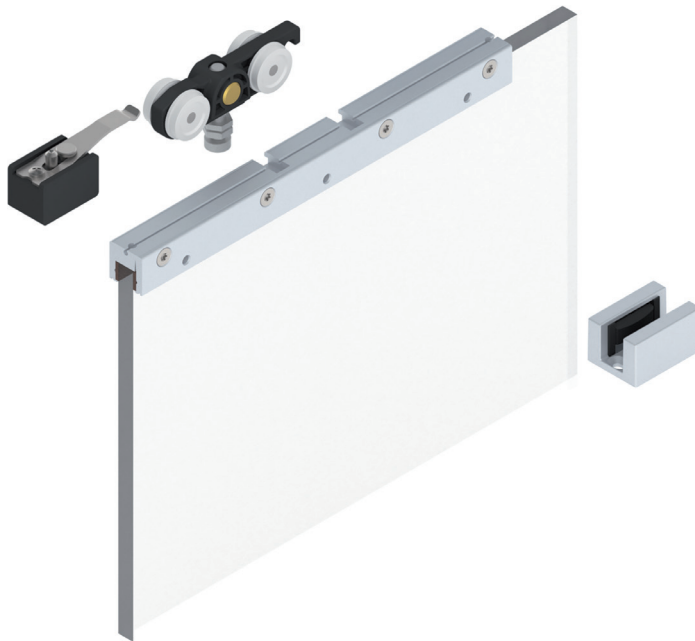
**Zakres dostawy:**

2 wózki  
2 zaciski do szkła  
2 stopery  
1 prowadnik podłogowy regulowany

Max. waga skrzydła: 100 kg  
Zakres zastosowania: szkło  
Zastosowanie: ESG / VSG  
Grubość tafli szklanej: 10 / 10,76 / 8 / 8,76 mm

Nr art.	Wykonanie	JM	Cena PLN	JC
102 246 584 ●●	prowadnik podłogowy aluminium srebrne anodowane	kpl.	1.196,00	1 kpl
102 246 586 ●●	prowadnik podłogowy aluminium czarne matowe	kpl.	1.214,00	1 kpl
102 246 589 ●●	prowadnik podłogowy efekt stali nierdzewnej	kpl.	1.196,00	1 kpl

grupa produktowa 200 280 C80





## SOLIDO 80 Zestaw okuć do szkła Komfort z amortyzacją

Mocowanie zaciskowe. Bez szyny bieżnej, z obustronnym cichym domykiem.

### Wskazówka:

W przypadku bezpiecznego szkła laminowanego, zacisk szklany **musi** być również przyklejony **klejem STALOC 2C Power 703** zatwierdzonym przez producenta.

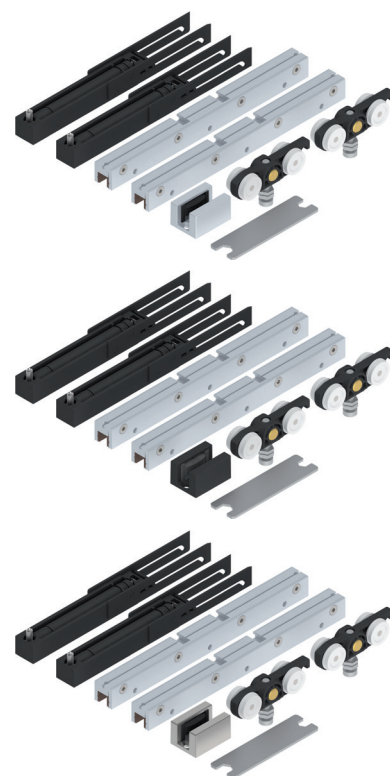
### Zakres dostawy:

2 wózki  
2 zaciski do szkła  
2 amortyzatory z dociągiem  
1 prowadnik podłogowy regulowany

Min. szerokość skrzydła: 860 mm  
Max. waga skrzydła: 100 kg  
Zakres zastosowania: szkło  
Zastosowanie: ESG / VSG  
Grubość tafli szklanej: 10 / 10,76 / 8 / 8,76 mm

Nr art.	Wykonanie	JM	Cena PLN	JC
102 246 585	prowadnik podłogowy aluminium srebrne anodowane	kpl.	1.579,00	1 kpl
102 246 587	prowadnik podłogowy aluminium czarne matowe	kpl.	1.597,00	1 kpl
102 246 588	prowadnik podłogowy efekt stali nierdzewnej	kpl.	1.579,00	1 kpl

grupa produktowa 200 280 C80





## SOLIDO 80 Zestaw okuć synchronizujących do szkła

Umożliwia równoczesne otwieranie i zamykanie dwóch skrzydeł przesuwnych. Mocowanie zaciskowe. Bez szyny bieżnej, montaż do sufitu.

Obliczanie długości paska zębatego: (długość szyny bieżnej x 2) + 120 mm

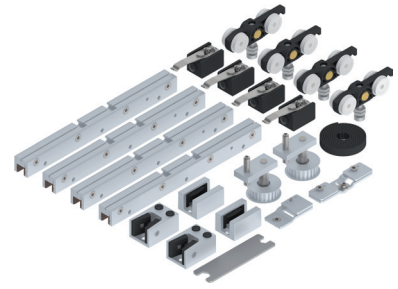
### Wskazówka:

W przypadku bezpiecznego szkła laminowanego, zacisk szklany **musi** być również przyklejony **klejem STALOC 2C Power 703** zatwierdzonym przez producenta.

### Zakres dostawy:

- 2 rolki zwrotne
- 1 zabierak
- 1 łącznik paska zębatego
- 12 metrów paska zębatego
- 4 śruby nośne M8x50
- 4 wózki
- 4 stopery
- 4 zaciski do szkła
- 2 prowadniki podłogowe
- 2 odbojniki dolne

Max. waga skrzydła:	100 kg
Max. szerokość skrzydła:	1400 mm
Zakres zastosowania:	szkło
Zastosowanie:	ESG / VSG
Grubość tafli szklanej:	10 / 10,76 / 8 / 8,76 mm



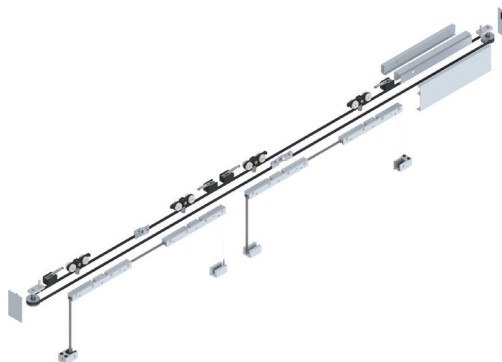
Nr art.	Wykonanie	JM	Cena PLN	JC
102 246 553	proownik podłogowy aluminium srebrne anodowane	szt.	3.975,00	1 szt.

grupa produktowa 200 280 C80

Akcesoria				
Nr art.	Opis	JM	Cena PLN	JC
102 265 989	SOLIDO 80 Amortyzator SmartStop do 50 kg wagi skrzydła, czarno - biały	szt.	223,00	1 szt.
102 265 798	SOLIDO 80 Amortyzator SmartStop do 100 kg wagi skrzydła, szary	szt.	257,00	1 szt.



podgląd ze spawalniaczem



podgląd ze stoperem

**SOLIDO 80 Zestaw okuć teleskopowych do szkła 2-skrzydłowy bez szyny**

Mocowanie zaciskowe. Bez szyny bieżnej, montaż do sufitu.

**Wskazówka:**

W przypadku bezpiecznego szkła laminowanego, zacisk szklany **musi** być również przyklejony **klejem STALOC 2C Power 703** zatwierdzonym przez producenta.

**Zakres dostawy:**

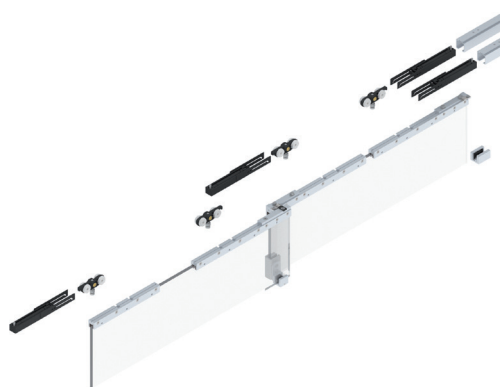
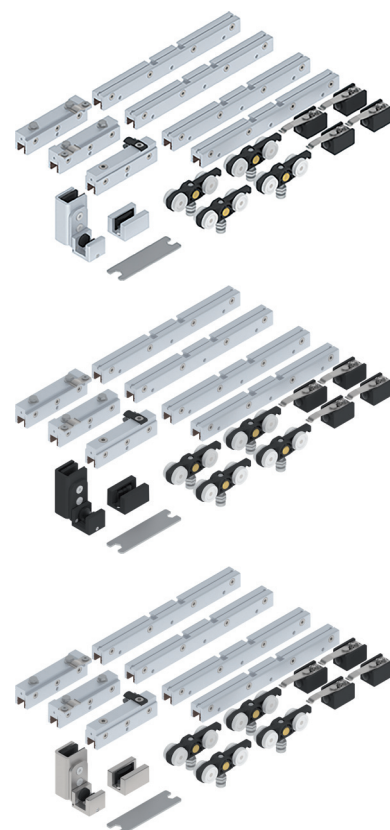
- 4 wózki
- 4 zaciski do szkła
- 4 stopery
- 1 zabierak lewy
- 1 zabierak prawy
- 1 odbojnik
- 1 prowadnik podłogowy bezluzowy SmartGuide G
- 1 prowadnik podłogowy dwuczęściowy

Min. szerokość skrzydła: 860 mm  
 Max. waga skrzydła: 100 kg  
 Zakres zastosowania: szkło  
 Zastosowanie: ESG / VSG  
 Grubość tafli szklanej: 10 / 10,76 / 8 / 8,76 mm

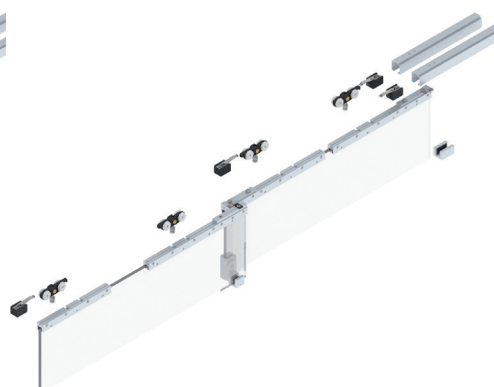
Nr art.	Wykonanie	JM	Cena PLN	JC
102 246 554 ●●	prowadnik podłogowy aluminium srebrne anodowane	kpl.	4.199,00	1 kpl
102 246 523 ●●	prowadnik podłogowy aluminium czarne matowe	kpl.	4.829,00	1 kpl
102 246 555 ●●	prowadnik podłogowy efekt stali nierdzewnej	kpl.	4.260,00	1 kpl

grupa produktowa 200 280 C80

Akcesoria				
Nr art.	Opis	JM	Cena PLN	JC
102 265 989 ●●	SOLIDO 80 Amortyzator SmartStop do 50 kg wagi skrzydła, czarno - biały	szt.	223,00	1 szt.
102 265 798 ●●	SOLIDO 80 Amortyzator SmartStop do 100 kg wagi skrzydła, szary	szt.	257,00	1 szt.



podgląd ze spawalniczem



podgląd ze stoperem

## SOLIDO 80 Zestaw okuć teleskopowych do szkła 3-skrzydłowy bez szyny

Mocowanie zaciskowe. Bez szyny bieżnej, montaż do sufitu.

### Wskazówka:

W przypadku bezpiecznego szkła laminowanego, zacisk szklany **musi** być również przyklejony **klejem STALOC 2C Power 703** zatwierdzonym przez producenta.

### Zakres dostawy:

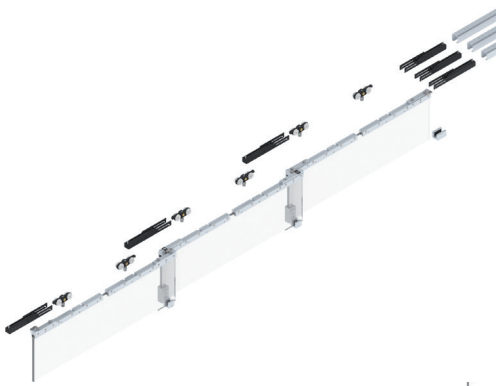
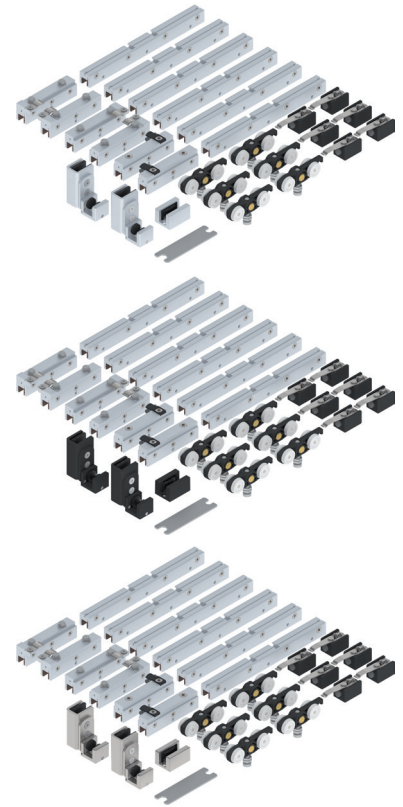
6 wózków  
6 zacisków do szkła  
6 stoperów  
2 zabieraki lewe  
2 zabieraki prawe  
2 odbojniki  
1 prowadnik podłogowy bezluzowy SmartGuide G  
2 prowadniki podłogowe dwuczęściowe

Min. szerokość skrzydła: 860 mm  
Max. waga skrzydła: 100 kg  
Zakres zastosowania: szkło  
Zastosowanie: ESG / VSG  
Grubość tafli szklanej: 10 / 10,76 / 8 / 8,76 mm

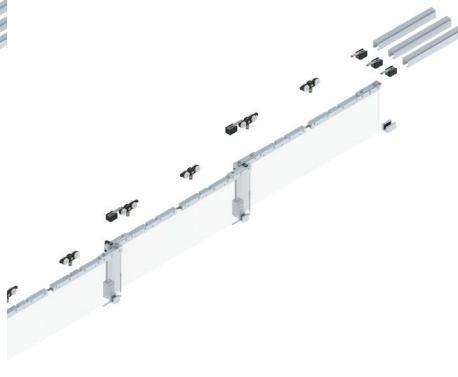
Nr art.	Wykonanie	JM	Cena PLN	JC
102 246 556 ●●	prowadnik podłogowy aluminium srebrne anodowane	kpl.	7.313,00	1 kpl
102 246 530 ●●	prowadnik podłogowy aluminium czarne matowe	kpl.	8.410,00	1 kpl
102 246 563 ●●	prowadnik podłogowy efekt stali nierdzewnej	kpl.	7.348,00	1 kpl

grupa produktowa 200 280 C80

Akcesoria				
Nr art.	Opis	JM	Cena PLN	JC
102 265 989 ●●	SOLIDO 80 Amortyzator SmartStop do 50 kg wagi skrzydła, czarno - biały	szt.	223,00	1 szt.
102 265 798 ●●	SOLIDO 80 Amortyzator SmartStop do 100 kg wagi skrzydła, szary	szt.	257,00	1 szt.



podgląd ze spawalniczem



podgląd ze stoperem

**SOLIDO 80 Zestaw okuć do szkła z mocowaniem punktowym**

Mocowanie punktowe. Bez szyny bieżnej, bez zaślepki.

**Wskazówka:** Konieczna jest obróbka szkła.

**Zakres dostawy:**

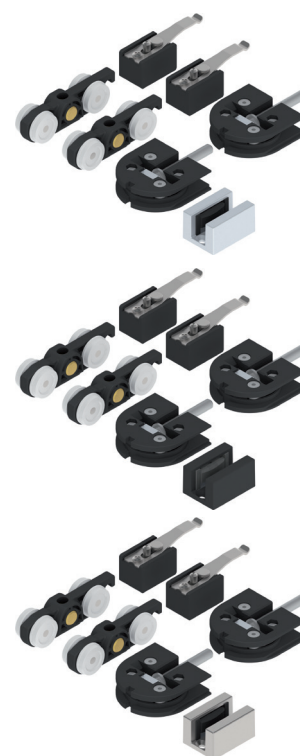
2 wózki  
2 mocowanie punktowe do szkła  
2 odbojniki  
1 prowadnik podłogowy

Max. waga skrzydła: 100 kg  
Zakres zastosowania: szkło  
Zastosowanie: ESG / VSG

Nr art.	Grubość tafli szklanej mm	Wykonanie	JM	Cena PLN	JC
102 287 743 ●	8-10,76	przewodnik podłogowy aluminium srebrne anodowane	kpl.	1.045,00	1 kpl
102 287 745 ●	12-12,76	przewodnik podłogowy aluminium srebrne anodowane	kpl.	1.125,00	1 kpl
102 246 531 ●●	8-10,76	przewodnik podłogowy aluminium czarne matowe	kpl.	1.202,00	1 kpl
102 246 548 ●●	12-12,76	przewodnik podłogowy aluminium czarne matowe	kpl.	1.294,00	1 kpl
102 287 744 ●	8-10,76	przewodnik podłogowy aluminium efekt stali nierdzewnej	kpl.	1.045,00	1 kpl
102 287 746 ●	12-12,76	przewodnik podłogowy aluminium efekt stali nierdzewnej	kpl.	1.125,00	1 kpl

grupa produktowa 200 280 C80

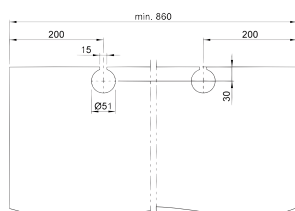
Akcesoria					
Nr art.	Opis	JM	Cena PLN	JC	
102 265 989 ●●	SOLIDO 80 Amortyzator SmartStop do 50 kg wagi skrzydła, czarno - biały	szt.	223,00	1 szt.	
102 265 798 ●●	SOLIDO 80 Amortyzator SmartStop do 100 kg wagi skrzydła, szary	szt.	257,00	1 szt.	



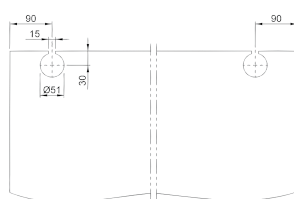
podgląd zaślepki kwadratowe



podgląd zaślepki okrągłe



obróbka tafli szklanej - wersja z amortyzatorem



obróbka tafli szklanej - wersja z odbojnikiem

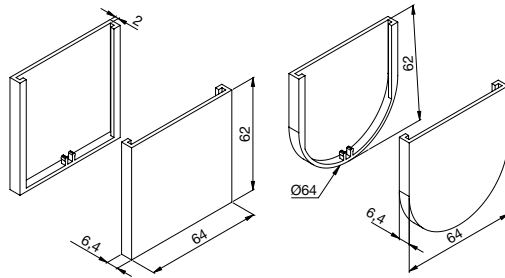


## SOLIDO 80 Zestaw zaślepek do mocowania punktowego

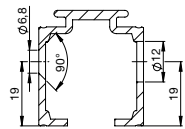
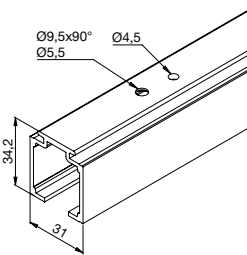
Zakres dostawy:  
2 zaślepki

Nr art.	Kształt	Materiał	JM	Cena PLN	JC
102 287 750	kwadratowy	tworzywo sztuczne efekt stali nierdzewnej	pr	251,00	1 pr
102 287 749	kwadratowy	tworzywo sztuczne srebrne	pr	251,00	1 pr
102 246 486	kwadratowy	tworzywo sztuczne czarne	pr	288,00	1 pr
102 287 748	okrągły	tworzywo sztuczne efekt stali nierdzewnej	pr	217,50	1 pr
102 287 747	okrągły	tworzywo sztuczne srebrne	pr	217,50	1 pr
102 246 484	okrągły	tworzywo sztuczne czarne	pr	250,00	1 pr

grupa produktowa 200 280 C80



## SOLIDO 80 Szyna bieżna



wymiar otworów do montażu ściennego

Montaż do sufitu. Może być stosowana w połączeniu z kątownikiem ściennym, profilem montażowym i profilem ściennym. Kompatybilna z szyną montażową WT lub uchwytem mocującym do kieszeni ściiennej. Może być zastosowana z profilem bocznym.

Nr art.	Długość mm	Usługa	Materiał	JM	Cena PLN	JC
102 246 092	1600	brak możliwości docięcia na wymiar	aluminium srebrne anodowane	szt.	263,00	1 szt.
102 246 093	1800	brak możliwości docięcia na wymiar	aluminium srebrne anodowane	szt.	296,00	1 szt.
102 246 094	2000	brak możliwości docięcia na wymiar	aluminium srebrne anodowane	szt.	329,00	1 szt.
102 246 095	2200	brak możliwości docięcia na wymiar	aluminium srebrne anodowane	szt.	362,00	1 szt.
102 246 096	2500	brak możliwości docięcia na wymiar	aluminium srebrne anodowane	szt.	411,00	1 szt.
102 246 097	4000	brak możliwości docięcia na wymiar	aluminium srebrne anodowane	szt.	657,00	1 szt.
102 246 260	6000	docięcie na wymiar za dodatkową opłatą	aluminium srebrne anodowane	mm	164,50	1000 mm
102 246 261	6000	docięcie na wymiar za dodatkową opłatą	aluminium efekt stali nierdzewnej	mm	287,00	1000 mm
102 246 494	1600	brak możliwości docięcia na wymiar	aluminium czarne matowe	szt.	569,00	1 szt.
102 246 495	1800	brak możliwości docięcia na wymiar	aluminium czarne matowe	szt.	613,00	1 szt.
102 246 496	2000	brak możliwości docięcia na wymiar	aluminium czarne matowe	szt.	686,00	1 szt.
102 246 497	2200	brak możliwości docięcia na wymiar	aluminium czarne matowe	szt.	737,00	1 szt.
102 246 480	2500	brak możliwości docięcia na wymiar	aluminium czarne matowe	szt.	825,00	1 szt.
102 246 481	4000	brak możliwości docięcia na wymiar	aluminium czarne matowe	szt.	1.268,00	1 szt.
102 246 499	6000	docięcie na wymiar za dodatkową opłatą	aluminium czarne matowe	mm	333,00	1000 mm

grupa produktowa 200 280 C80



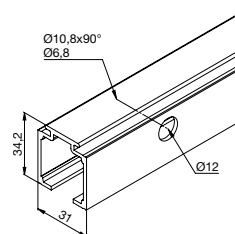
## SOLIDO 80 Szyna bieżna z bocznymi otworami montażowymi

Z bocznymi otworami montażowymi pasującymi do profilu dystansowego SOLIDO 80.  
Montaż do ściany.

Usługa: brak możliwości docięcia na wymiar

Nr art.	Długość mm	Materiał	JM	Cena PLN	JC
102 246 312	1800	aluminium efekt stali nierdzewnej	szt.	632,00	1 szt.
102 246 313	2000	aluminium efekt stali nierdzewnej	szt.	703,00	1 szt.
102 246 314	2200	aluminium efekt stali nierdzewnej	szt.	773,00	1 szt.
102 246 309	1800	aluminium srebrne anodowane	szt.	340,00	1 szt.
102 246 310	2000	aluminium srebrne anodowane	szt.	378,00	1 szt.
102 246 311	2200	aluminium srebrne anodowane	szt.	416,00	1 szt.
102 246 509	1800	aluminium czarne matowe	szt.	634,00	1 szt.
102 246 512	2000	aluminium czarne matowe	szt.	711,00	1 szt.
102 246 513	2200	aluminium czarne matowe	szt.	763,00	1 szt.

grupa produktowa 200 280 C80



## SOLIDO 80/HELM Blenda drzwi z drewna i szkła, wysokość 75mm

Mocowanie zaciskowe. Zastosowanie do drewna bądź szkła w połączeniu ze szczotką H/G (tylko SOLIDO)

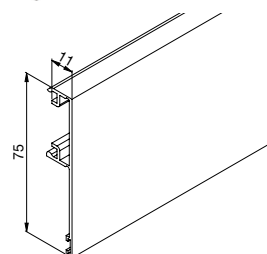
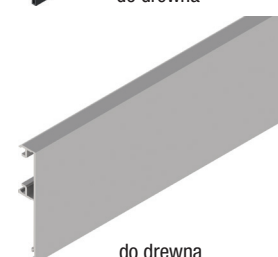
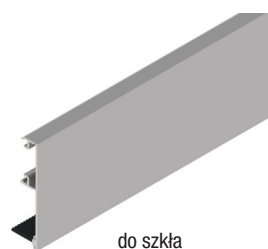
### Wskazówka:

W przypadku systemu HELM 140 posiada zastosowanie tylko w rozwiązaniach do drewna.

Zastosowanie: HELM 140 / HELM 73 / Solido 80  
Długość: 6000 mm  
Usługa: docięcie na wymiar za dodatkową opłatą

Nr art.	Materiał	JM	Cena PLN	JC
102 246 546	aluminium srebrne anodowane	mm	146,00	1000 mm
102 246 547	aluminium efekt stali nierdzewnej	mm	368,00	1000 mm
102 246 503	aluminium czarne matowe	mm	195,50	1000 mm

grupa produktowa 200 280 C80



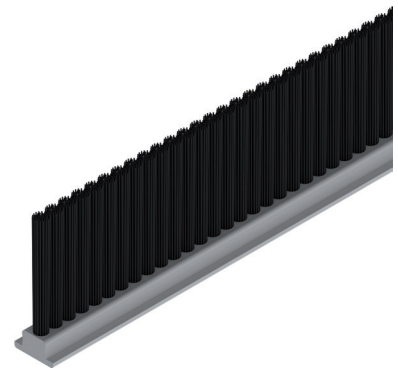
## SOLIDO 80 Szczotka do blendy H/G do szkła

Do drzwi przesuwnych szklanych, w połączeniu z blendą H/G i mocowaniem zatrzaskowym.

Materiał: tworzywo sztuczne czarne

Nr art.	Długość mb	Usługa	JM	Cena PLN	JC
102 246 593 ●●	33,4	docinana na wymiar	mb	76,30	1 mb

grupa produktowa 200 280 C80



## SOLIDO 80/HELM Zestaw zaślepek blendy H/G drewno/szkło

Zastosowanie w połączeniu z szyną bieżną i blendą do drewna lub szkła H/G.

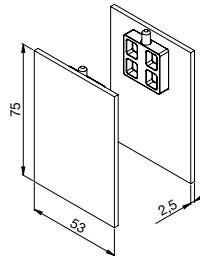
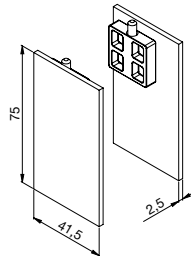
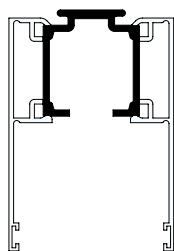
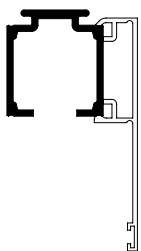
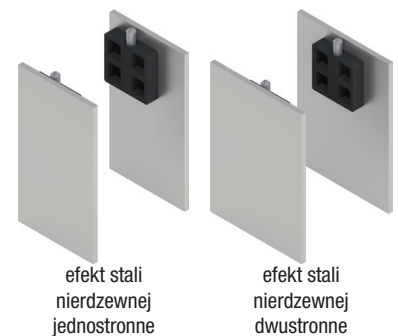
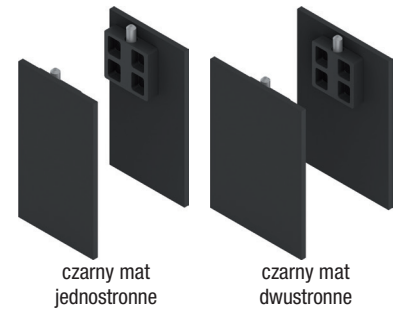
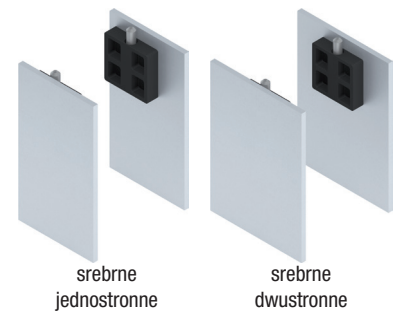
**Zakres dostawy:**

2 zaślepki

Zastosowanie: HELM 73 / Solido 80

Nr art.	Zastosowanie	Materiał	JM	Cena PLN	JC
102 246 549 ●●	szyna bieżna montaż ścienny, blenda jednostronna	aluminium srebrne anodowane	pr	87,00	1 pr
102 246 550 ●●	szyna bieżna montaż ścienny, blenda jednostronna	aluminium efekt stali nierdzewnej	pr	94,10	1 pr
102 246 478 ●●	szyna bieżna montaż ścienny, blenda jednostronna	aluminium czarne matowe	pr	118,00	1 pr
102 246 551 ●●	szyna bieżna montaż sufitowy, blenda dwustronna	aluminium srebrne anodowane	pr	90,10	1 pr
102 246 552 ●●	szyna bieżna montaż sufitowy, blenda dwustronna	aluminium efekt stali nierdzewnej	pr	99,40	1 pr
102 246 479 ●●	szyna bieżna montaż sufitowy, blenda dwustronna	aluminium czarne matowe	pr	165,50	1 pr

grupa produktowa 200 280 C80



## SOLIDO 80/HELM Zestaw zaślepek blendy H/G z profilem dystansowym

W połączeniu z szyną bieżną, profilem dystansowym i blendą do drewna lub szkła H/G.

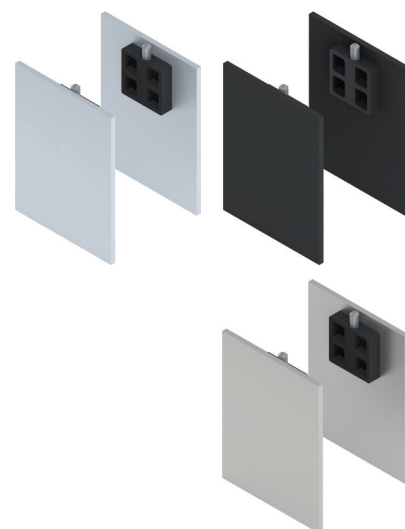
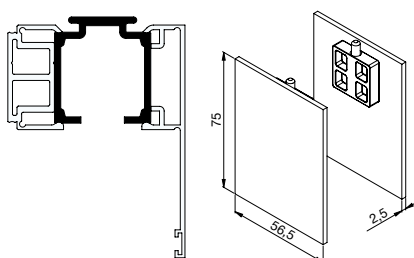
### Zakres dostawy:

2 zaślepki

Zastosowanie: HELM 73 / Solido 80

Nr art.	Materiał	JM	Cena PLN	JC
102 246 569	aluminium srebrne anodowane	pr	144,00	1 pr
102 246 570	aluminium efekt stali nierdzewnej	pr	145,00	1 pr
102 246 492	aluminium czarne matowe	pr	165,00	1 pr

grupa produktowa 200 280 C80



## SOLIDO 80/HELM Blenda zatraskowa

Możliwość zastosowania do drewna i szkła. Do montażu górnej maskownicy (okucie synchroniczne, okucie teleskopowe, samozamykacz SmartClose lub Solido ECO) oraz przy zastosowaniu szklanego profilu bocznego. Na zatrask.

### Wskazówka:

W przypadku systemu HELM 140 posiada zastosowanie tylko w rozwiązaniach do drewna.

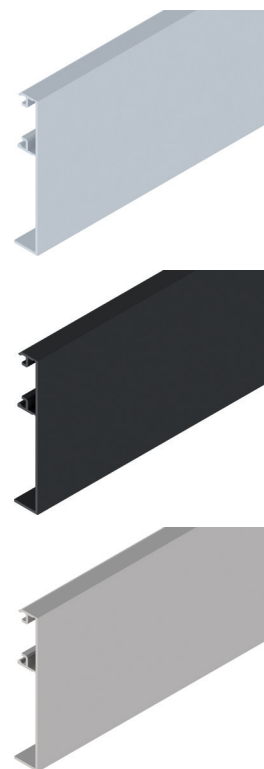
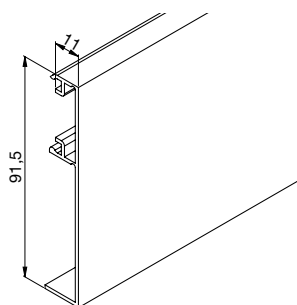
Zastosowanie: HELM 140 / HELM 73 / Solido 80

Długość: 6000 mm

Usługa: docięcie na wymiar za dodatkową opłatą

Nr art.	Materiał	JM	Cena PLN	JC
102 246 267	aluminium efekt stali nierdzewnej	mm	326,00	1000 mm
102 246 266	aluminium srebrne anodowane	mm	124,00	1000 mm
102 246 505	aluminium czarne matowe	mm	211,50	1000 mm

grupa produktowa 200 280 C80





## SOLIDO 80/HELM Zestaw zaślepek blendy z profilem dystansowym

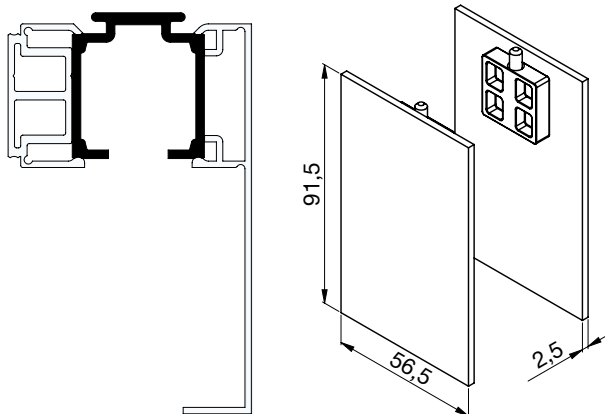
W połączeniu z szyną bieżną, profilem dystansowym i blendą jednostronną.

### Zakres dostawy:

2 zaślepki

Nr art.	System	Materiał	JM	Cena PLN	JC
102 246 058	HELM 53 / HELM 73 / Solido 80	aluminium srebrne anodowane	pr	143,50	1 pr
102 246 059	HELM 53 / HELM 73 / Solido 80	aluminium efekt stali nierdzewnej	pr	143,50	1 pr
102 246 583	HELM 73 / Solido 80	aluminium czarne matowe	pr	165,00	1 pr

grupa produktowa 200 280 C80



## SOLIDO 80/HELM Zestaw dwustronnych zaślepek blendy z profilem dystansowym

W połączeniu z szyną bieżną, profilem dystansowym dwustronnym i blendą jednostronną.

### Zakres dostawy:

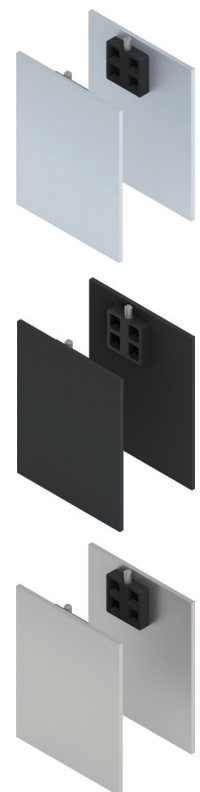
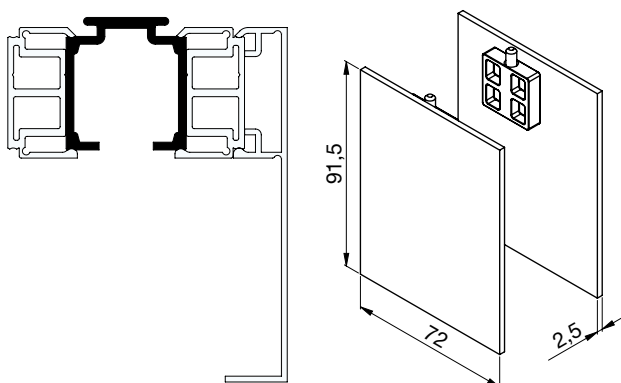
2 zaślepki

Zastosowanie:

HELM 73 / Solido 80

Nr art.	Materiał	JM	Cena PLN	JC
102 246 060	aluminium srebrne anodowane	pr	151,00	1 pr
102 246 061	aluminium efekt stali nierdzewnej	pr	151,00	1 pr
102 246 493	aluminium czarne matowe	pr	174,00	1 pr

grupa produktowa 200 280 C80





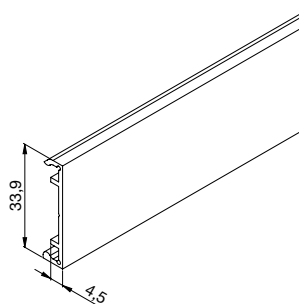
## SOLIDO 80/HELM Blenda zatrzaskowa ME do minimalnej wysokości zabudowy

Przeznaczona dla okuć do drewna z minimalną wysokością zabudowy.  
Może być również używany jako adapter do paneli drewnianych.  
Montowana na zatrzask.

Zastosowanie: HELM 73 / Solido 80  
Długość: 6000 mm

Nr art.	Usługa	Materiał	JM	Cena PLN	JC
102 246 321 •	docięcie na wymiar za dodatkową opłatą	aluminium srebrne anodowane	mm	96,20	1000 mm
102 246 322 •	docięcie na wymiar za dodatkową opłatą	aluminium efekt stali nierdzewnej	mm	190,50	1000 mm
102 246 517 ••	docięcie na wymiar za dodatkową opłatą	aluminium czarne matowe	mm	141,00	1000 mm
102 246 591 ••	brak możliwości docięcia na wymiar	aluminium srebrne anodowane	szt.	483,00	1 szt.
102 246 592 ••	brak możliwości docięcia na wymiar	aluminium efekt stali nierdzewnej	szt.	1.010,00	1 szt.

grupa produktowa 200 280 C80



## SOLIDO 80/HELM Zestaw zaślepek do blendy zatrzaskowej ME z profilem dystansowym

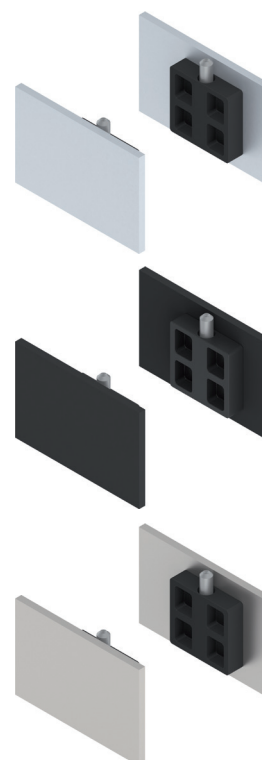
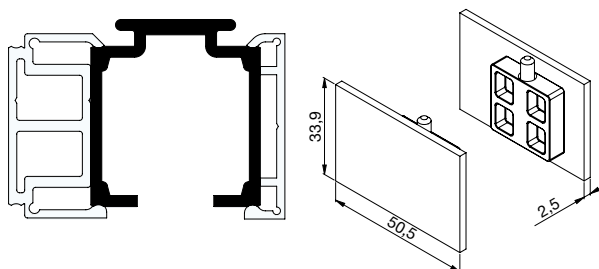
Zastosowanie w połączeniu z szyną bieżną, profilem dystansowym i blendą zatrzaskową ME.

Zakres dostawy:  
2 zaślepki

Zastosowanie: HELM 73 / Solido 80

Nr art.	Materiał	JM	Cena PLN	JC
102 246 323 ••	aluminium srebrne anodowane	pr	124,00	1 pr
102 246 324 ••	aluminium efekt stali nierdzewnej	pr	152,50	1 pr
102 246 518 ••	aluminium czarne matowe	pr	142,50	1 pr

grupa produktowa 200 280 C80





## SOLIDO 80/HELM Profil dystansowy

Profil bez otworów do zamontowania na ścianie lub do wykonania dystansu. Maksymalnie można stosować 2 profile dystansowe jednocześnie.

### Maksymalny wymiary otworów bocznych do montażu ściennego:

Solido 80 / HELM 53 / HELM 73 - 400 mm

HELM 140 - 300 mm

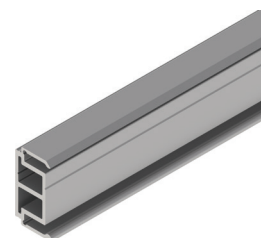
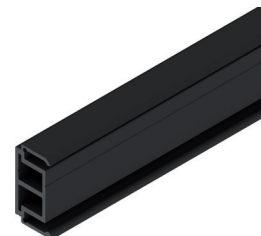
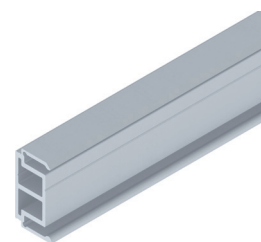
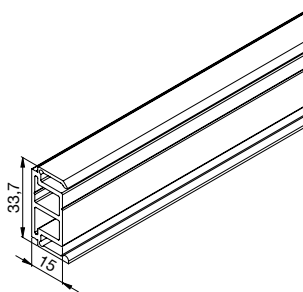
Zastosowanie: HELM 140 / HELM 53 / HELM 73 / Solido 80

Długość: 6000 mm

Usługa: docięcie na wymiar za dodatkową opłatą

Nr art.	Materiał	JM	Cena PLN	JC
102 246 273	aluminium efekt stali nierdzewnej	mm	185,50	1000 mm
102 246 272	aluminium srebrne anodowane	mm	111,50	1000 mm
102 246 508	aluminium czarne matowe	mm	298,00	1000 mm

grupa produktowa 200 280 C80



solido

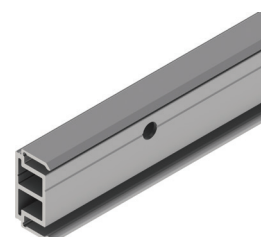
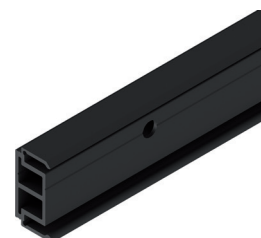
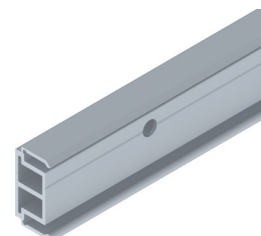
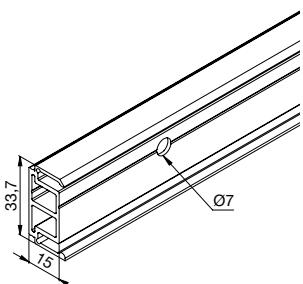
## SOLIDO 80 Profil dystansowy nawiercony z boku

Do montażu na ścianie lub do wykonania dystansu. Z nawierconymi bocznymi otworami montażowymi, które pasują do szyny bieżnej Solido 80. Maksymalnie można stosować 2 profile dystansowe jednocześnie.

Usługa: brak możliwości docięcia na wymiar

Nr art.	Długość mm	Materiał	JM	Cena PLN	JC
102 246 318	1800	aluminium efekt stali nierdzewnej	szt.	450,00	1 szt.
102 246 319	2000	aluminium efekt stali nierdzewnej	szt.	500,00	1 szt.
102 246 320	2200	aluminium efekt stali nierdzewnej	szt.	550,00	1 szt.
102 246 315	1800	aluminium srebrne anodowane	szt.	271,00	1 szt.
102 246 316	2000	aluminium srebrne anodowane	szt.	302,00	1 szt.
102 246 317	2200	aluminium srebrne anodowane	szt.	332,00	1 szt.
102 246 514	1800	aluminium czarne matowe	szt.	607,00	1 szt.
102 246 515	2000	aluminium czarne matowe	szt.	669,00	1 szt.
102 246 516	2200	aluminium czarne matowe	szt.	730,00	1 szt.

grupa produktowa 200 280 C80



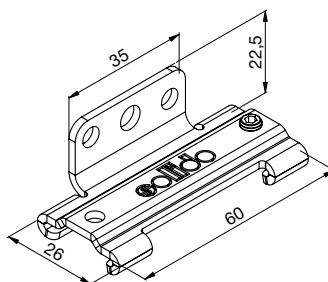
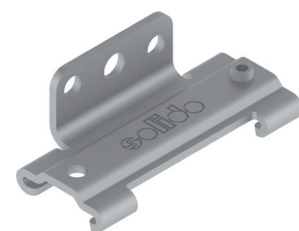


## SOLIDO 80 Ścienny kątownik montażowy

Do montażu ściennego z płynną regulacją na szynie bieżnej.  
Rozstaw między mocowaniami ok. 600 mm

Nr art.	Dł. x Szer. x Wys. mm	Materiał	JM	Cena PLN	JC
102 245 207 ●●	60 x 26 x 22,5	stal ocynkowana	szt.	17,20	1 szt.

grupa produktowa 200 280 C80



## SOLIDO 80/HELM Profil montażowy

Do montażu ściennego. Grubość drzwi max. 45 mm.

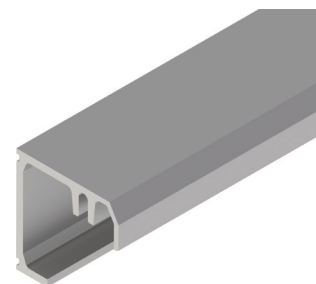
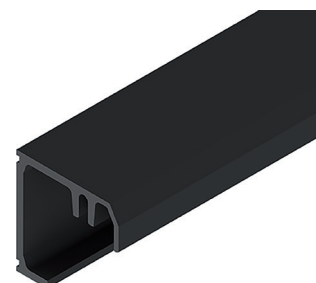
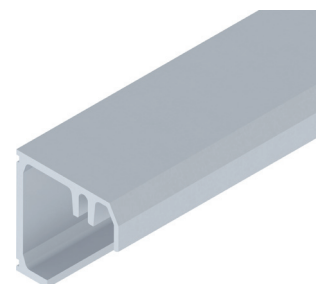
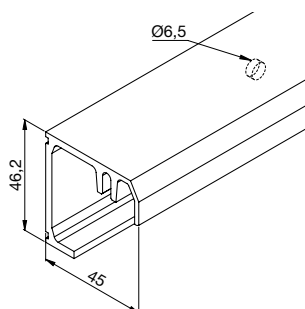
### Wskazówka:

Śruby montażowe nierdzewne A2 ISO 10642 M5x10 (śruba z łbem stożkowym i gniazdem sześciokątnym) należy zamówić osobno.

Zastosowanie: HELM 73 / Solido 80  
Długość: 6000 mm  
Usługa: docięcie na wymiar za dodatkową opłatą  
Zapotrzebowanie śrub: 4 na metr

Nr art.	Materiał	JM	Cena PLN	JC
102 246 263 ●	aluminium efekt stali nierdzewnej	mm	357,00	1000 mm
102 246 262 ●	aluminium srebrne anodowane	mm	184,50	1000 mm
102 246 502 ●●	aluminium czarne matowe	mm	259,00	1000 mm

grupa produktowa 200 280 C80



## SOLIDO 80 Zestaw zaślepek do ściennego profilu montażowego

Zastosowanie w połączeniu z szyną bieżną i profilem montażowym.

### Zakres dostawy:

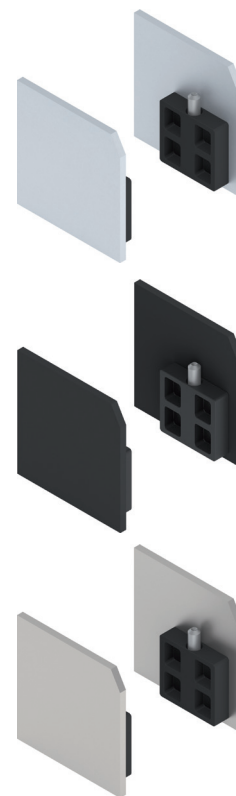
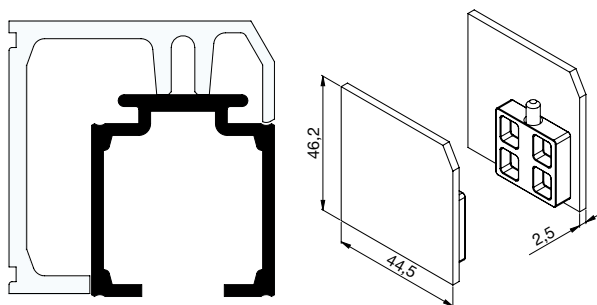
2 zaślepki

Zastosowanie:

HELM 73 / Solido 80

Nr art.	Materiał	JM	Cena PLN	JC
102 245 363	aluminium efekt stali nierdzewnej	pr	121,50	1 pr
102 245 249	aluminium srebrne anodowane	pr	76,70	1 pr
102 246 477	aluminium czarne matowe	pr	88,10	1 pr

grupa produktowa 200 280 C80



## SOLIDO 80/HELM Szyna montażowa do zablendowania

Do montażu ściennego z blendą do drewna i szkła.

Zastosowanie:

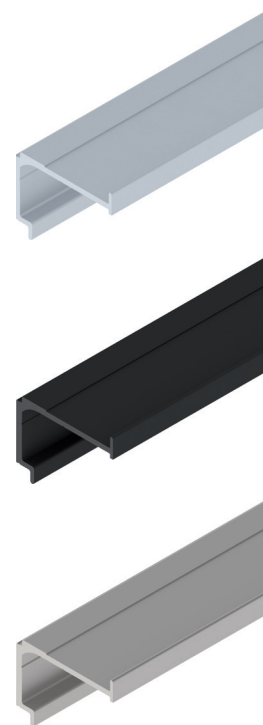
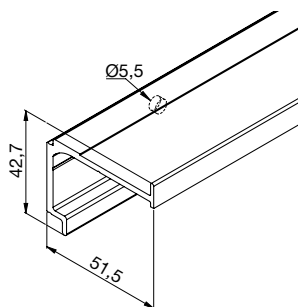
HELM 73 / Solido 80

Długość:

6000 mm

Nr art.	Usługa	Materiał	JM	Cena PLN	JC
102 246 271	docięcie na wymiar za dodatkową opłatą	aluminium efekt stali nierdzewnej	mm	280,00	1000 mm
102 246 270	docięcie na wymiar za dodatkową opłatą	aluminium srebrne anodowane	mm	167,50	1000 mm
102 246 507	docięcie na wymiar za dodatkową opłatą	aluminium czarne matowe	mm	251,00	1000 mm

grupa produktowa 200 280 C80



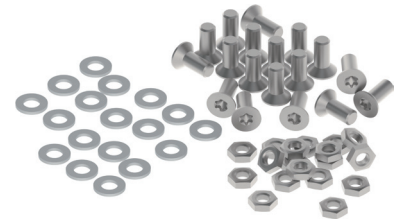
## SOLIDO 80/HELM Zestaw mocujący do szyny bieżnej

Do zamocowania szyny bieżnej w szynie montażowej.

### Zakres dostawy:

18 podkładek M5 z taśmą samoprzylepną  
18 nakrętek sześciokątnych M5  
18 śrub M5x10 z łbem stożkowym

Zastosowanie: HELM 73 / Solido 80



Nr art.	Wykonanie	JM	Cena PLN	JC
102 246 067	do szyny 6000 mm	kpl.	80,20	1 kpl

grupa produktowa 200 280 C80

## SOLIDO 80/HELM Zestaw zaślepek szyny montażowej i blendy do drewna/szkła

W połączeniu z szyną bieżną, szyną montażową i blendą do drewna i szkła.

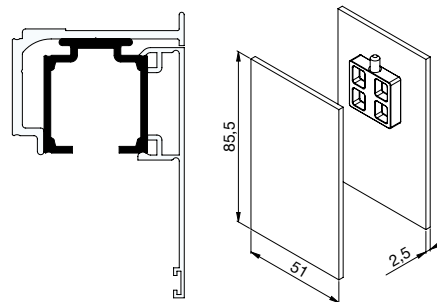
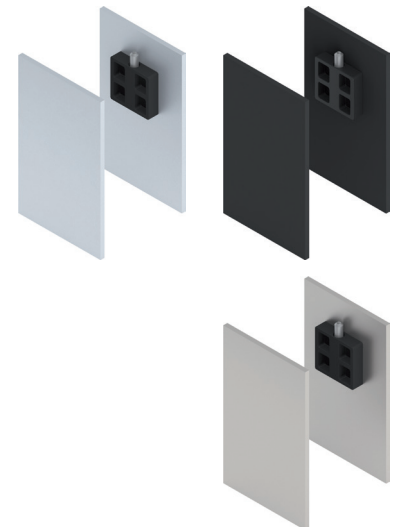
### Zakres dostawy:

2 zaślepki

Zastosowanie: HELM 73 / Solido 80

Nr art.	Materiał	JM	Cena PLN	JC
102 246 485	aluminium srebrne anodowane	pr	151,50	1 pr
102 246 487	aluminium efekt stali nierdzewnej	pr	151,50	1 pr
102 246 483	aluminium czarne matowe	pr	165,50	1 pr

grupa produktowa 200 280 C80



## SOLIDO 80/HELM Zestaw zaślepek szyny montażowej profilu dystansowego i blendy do drewna/szkła

W połączeniu z szyną bieżną, szyną montażową, profilem dystansowym po jednej stronie i blendą do drewna/szkła.

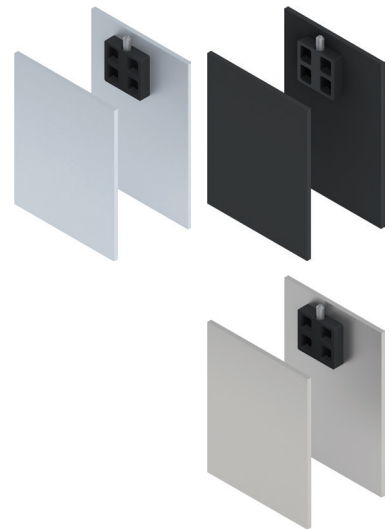
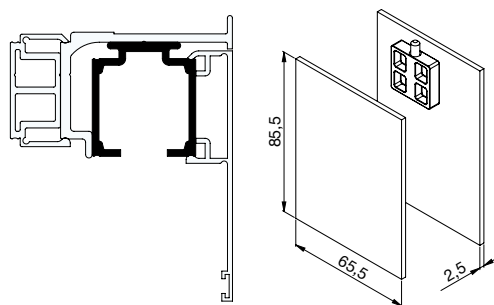
### Zakres dostawy:

2 zaślepki

Zastosowanie: HELM 73 / Solido 80

Nr art.	Materiał	JM	Cena PLN	JC
102 246 490	aluminium srebrne anodowane	pr	152,00	1 pr
102 246 491	aluminium efekt stali nierdzewnej	pr	152,00	1 pr
102 246 489	aluminium czarne matowe	pr	166,50	1 pr

grupa produktowa 200 280 C80



## SOLIDO 80/HELM Szyna montażowa do wnęk ściennych

Do montażu we wnękach ściennych. Umożliwia montaż lub demontaż szyny bieżnej w kieszeni ściennej.

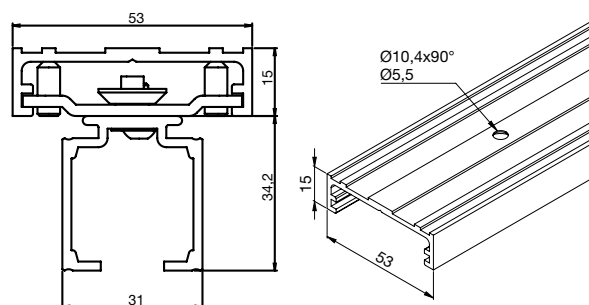
### Wskazówka:

Szyna montażowa musi być dłuższa o 25 mm od szyny bieżnej.

Zastosowanie: HELM 140 / HELM 73 / Solido 80  
Długość: 6000 mm

Nr art.	Usługa	Materiał	JM	Cena PLN	JC
102 246 326	docięcie na wymiar za dodatkową opłatą	aluminium efekt stali nierdzewnej	mm	232,00	1000 mm
102 246 325	docięcie na wymiar za dodatkową opłatą	aluminium srebrne anodowane	mm	132,00	1000 mm
102 246 519	docięcie na wymiar za dodatkową opłatą	aluminium czarne matowe	mm	205,50	1000 mm

grupa produktowa 200 280 C80



## SOLIDO 80/HELM Zestaw montażowy do szyny we wnękach ściennych

Zastosowanie we wnękach ściennych do zamontowania szyny bieżnej do szyny montażowej.

1 zestaw = 1 punkt mocowania

Długość szyny bieżnej/potrzebna ilość:

1300/4  
1500/5  
1700/6  
2100/7  
2500/8  
3100/10

### Zakres dostawy:

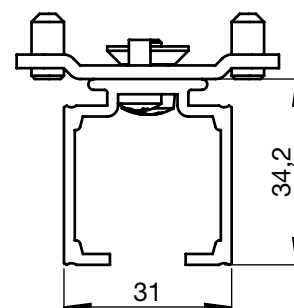
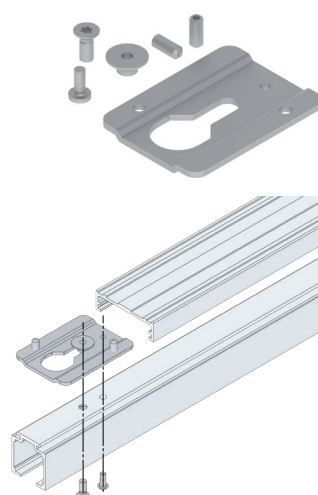
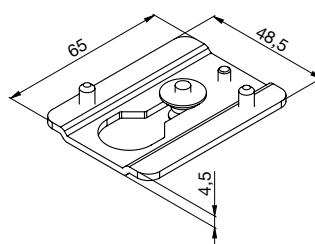
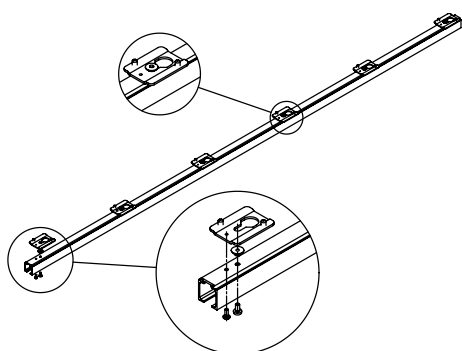
1 płytka montażowa  
1 specjalna śruba mocująca  
1 śruba do zamocowania szyny bieżnej

Zastosowanie:

HELM 140 / HELM 73 / Solido 80

Nr art.	Materiał	JM	Cena PLN	JC
102 246 327 •	stal ocynkowana	szt.	32,70	1 szt.

grupa produktowa 200 280 C80



**solido**

## SOLIDO 80 Kątownik montażowy do systemu kieszeniowego

Zastosowanie we wnękach ściennych. Do montażu lub demontażu szyny bieżnej w kieszeni ściennej. Możliwość zamontowania do sufitu lub do ściany.

Długość szyny bieżnej/potrzebna ilość:

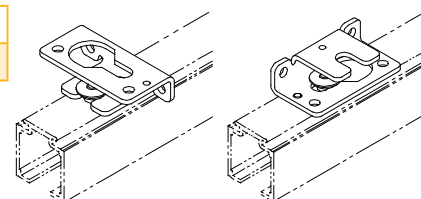
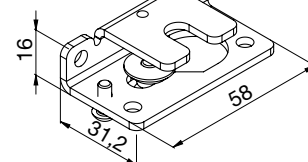
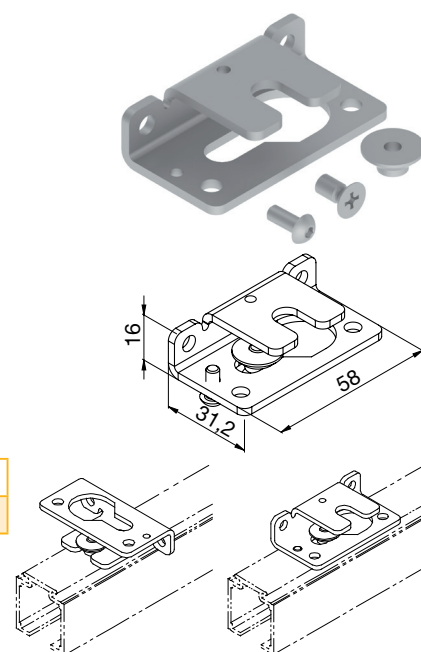
1300/4  
1500/5  
1700/6  
2100/7  
2500/8  
3100/10

### Zakres dostawy:

1 kątownik montażowy  
1 specjalna śruba mocująca  
1 śruba do zamocowania szyny bieżnej

Nr art.	Materiał	JM	Cena PLN	JC
102 245 214 •	stal ocynkowana	szt.	37,10	1 szt.

grupa produktowa 200 280 C80





## SOLIDO 80/HELM Profil montażowy do przyświetla

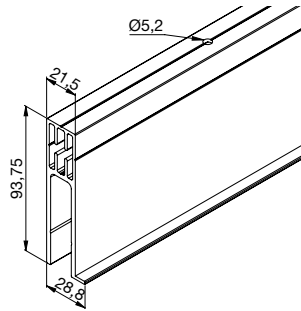
Profil montażowy do przeszkleń stałych montowany do sufitu.

Zastosowanie: HELM 140 / Solido 80  
 Długość: 6000 mm  
 Usługa: docięcie na wymiar za dodatkową opłatą

Nr art.	Materiał	JM	Cena PLN	JC
102 246 269	aluminium efekt stali nierdzewnej	mm	560,00	1000 mm
102 246 268	aluminium srebrne anodowane	mm	362,00	1000 mm
102 246 506	aluminium czarne matowe	mm	492,00	1000 mm

grupa produktowa 200 280 C80

Akcesoria				
Nr art.	Opis	JM	Cena PLN	JC
106 835 621	U-Profil aluminiowy AlMgSi0,5 anodowany E6/EV1 równoramienny 20/20/20/2mm	mb	27,50	1 mb
106 835 672	U-Profil aluminiowy efekt stali nierdzewnej E1/C0 równoramienny 20/20/20/2mm	mb	46,05	1 mb
106 835 920	U-Profil aluminiowy AlMgSi0,5 anodowany E6/C35 równoramienny 20/20/20/2mm	mb	34,55	1 mb



solido

GLAS

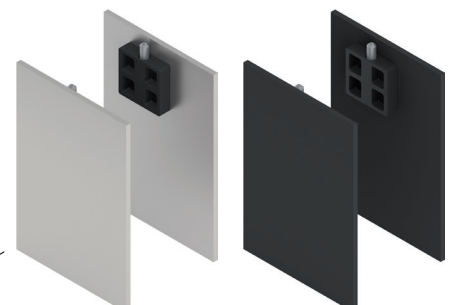
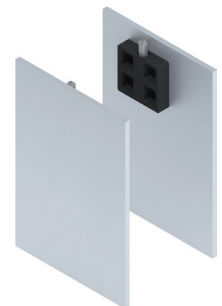
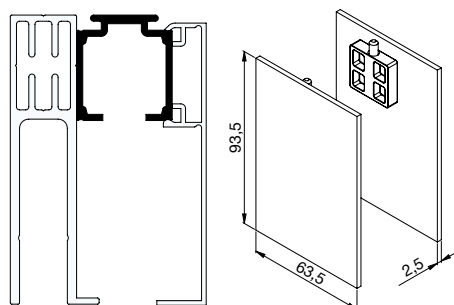
## SOLIDO 80 Zestaw zaślepek do profilu przyświetla

W połączeniu z szyną bieżną, profilem przyświetla i blendą jednostronną.

Zakres dostawy:  
2 zaślepki

Nr art.	Materiał	JM	Cena PLN	JC
102 245 941	aluminium efekt stali nierdzewnej	pr	151,50	1 pr
102 245 940	aluminium srebrne anodowane	pr	104,00	1 pr
102 246 482	aluminium czarne matowe	pr	119,50	1 pr

grupa produktowa 200 280 C80





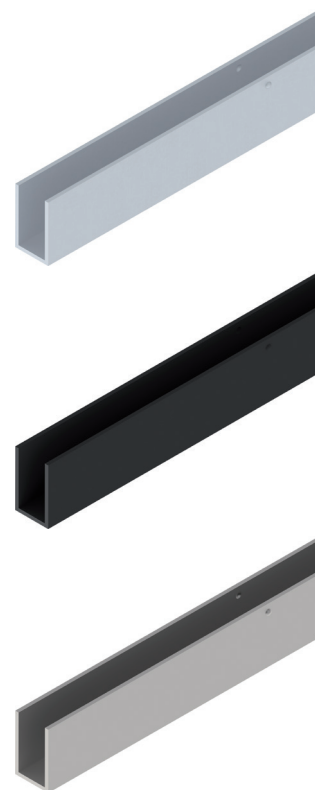
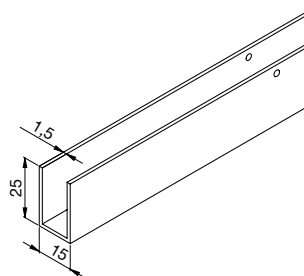
## SOLIDO 80/HELM 140/GT-S 150 Blenda w kształcie U

Element maskujący obszar przejścia, gdzie nie ma stałego przeszklenia.  
Do wpinania w profil boczny ścianki.

Zastosowanie: GT-S 150 / HELM 140 / Solido 80  
Długość: 6000 mm  
Usługa: docięcie na wymiar za dodatkową opłatą

Nr art.	Materiał	JM	Cena PLN	JC
102 288 057 •	aluminium efekt stali nierdzewnej	mm	279,00	1000 mm
102 288 056 •	aluminium srebrne anodowane	mm	174,50	1000 mm
102 288 372 •	aluminium czarne matowe	mm	174,50	1000 mm

grupa produktowa 200 280 C83



## SOLIDO 80/HELM Wypychacz

Wypychacz do drzwi przesuwnych chowanych we wnęce ściennej.  
Naciskając na przednią stronę drzwi przesuwnych, które dociskają sprężynę wypychacza, drzwi zostają wypchnięte z wnęki ściennej.  
**Montaż na końcu szyny bieżnej zamiast stopera.**

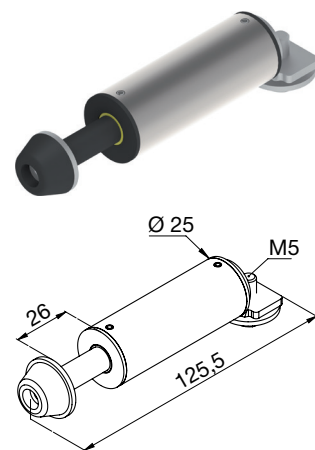
### Wskazówka:

Brak możliwości zastosowania z amortyzatorem dociągającym względnie stoperem.

Zastosowanie: HELM 140 / HELM 73 / Solido 80  
Materiał: stal nierdzewna/tworzywo sztuczne

Nr art.	Długość mm	ø mm	JM	Cena PLN	JC
102 245 698 •	125,5	25	szt.	254,00	1 szt.

grupa produktowa 200 280 C80



## SOLIDO 80 Amortyzator z wypychaczem drzwiowym SmartTip

**Większy komfort przy otwieraniu i zamykaniu drzwi przesuwnych we wnękach ściennych.** Skrzydło drzwiowe spowalniane jest **przy otwieraniu** za pomocą amortyzatora hydraulicznego, następnie dociągnięte do pozycji końcowej i zatrzymane. Lekkie dotknięcie części czołowej powoduje wysunięcie skrzydła, tak by można je było przesunąć za pomocą uchwytu.

Po stronie zamykania należy zastosować amortyzator SOLIDO 80.

- mocowanie do szyny montażowej we wnękach ściennych
- do drzwi o maksymalnej grubości 40 mm

Materiał: aluminium w kolorze srebrnym

Nr art.	Max. waga skrzydła kg	JM	Cena PLN	JC
102 246 349 •	40	szt.	1.099,00	1 szt.
102 246 350 •	80	szt.	1.987,00	1 szt.

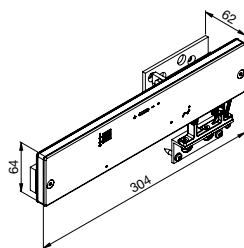
grupa produktowa 200 280 C80



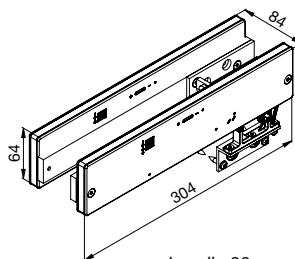
waga skrzydła 40



waga skrzydła 80



waga skrzydła 40



waga skrzydła 80

## SOLIDO 80 Samozamykacz SmartClose

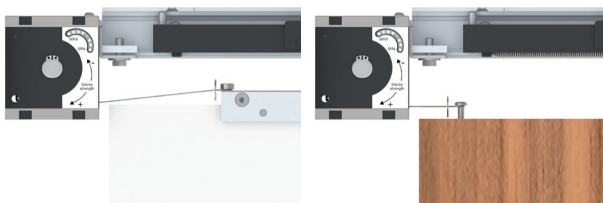
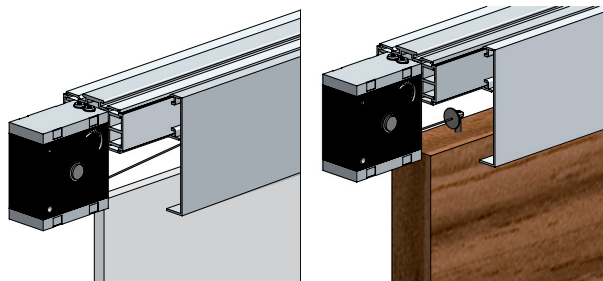
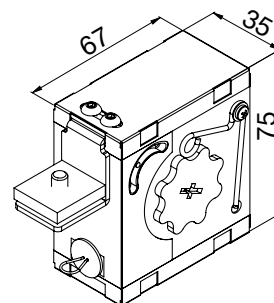
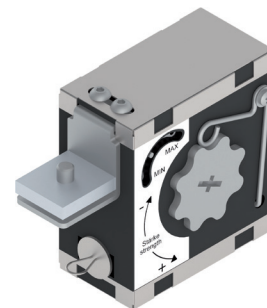
SmartClose zamyka drzwi automatycznie i delikatnie. Drzwi mogą być również utrzymywane w pozycji otwartej po zamontowaniu amortyzatora.

Po stronie zamykania należy zastosować amortyzator SOLIDO 80.

- montaż w szynie bieżnej
- możliwość całkowitego ukrycia
- do drzwi drewnianych oraz szklanych
- długość linki stalowej 2 metry

Nr art.	Max. waga skrzydła kg	JM	Cena PLN	JC
102 246 582 ••	80	szt.	955,00	1 szt.

grupa produktowa 200 280 C80



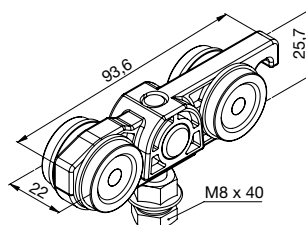


## SOLIDO 80 Wózek

Ze śrubą nośną M8x40 mm.

Nr art.	Łożyskowanie	JM	Cena PLN	JC
102 245 209 •	łożysko kulkowe	szt.	98,00	1 szt.

grupa produktowa 200 280 C80

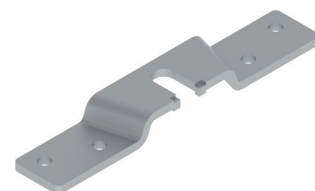
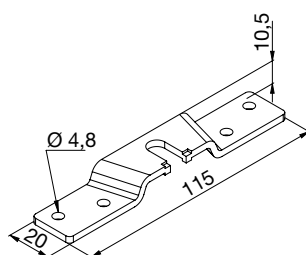


## SOLIDO 80/HELM 73 Kołnierz nośny

Zastosowanie: HELM 73 / Solido 80  
Materiał: stal ocynkowana

Nr art.	Długość mm	Szerokość mm	Wysokość mm	JM	Cena PLN	JC
102 245 210 •	115	20	10,5	szt.	13,80	1 szt.

grupa produktowa 200 280 C80



## SOLIDO 80/HELM Zestaw profili nośnych ME do minimalnej wysokości zabudowy

Zapewnia minimalną wysokość montażową.  
Wraz z zamontowaną śrubą nośną M8. Komplet na jedno skrzydło.

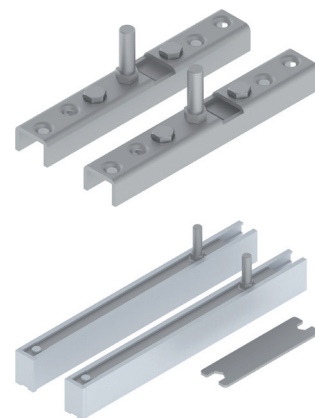
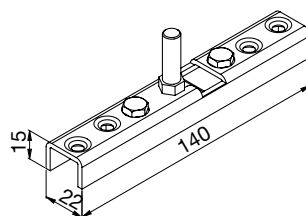
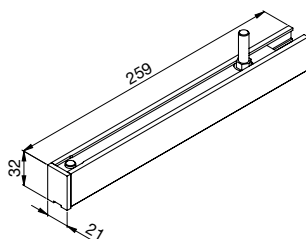
### Wskazówka:

Brak możliwości zastosowania profilu w połączeniu z okuciem synchronicznym.

Zastosowanie: HELM 140 / HELM 73 / Solido 80

Nr art.	Materiał	JM	Cena PLN	JC
102 245 231 •	stal ocynkowana	pr	224,50	1 pr
102 287 411 •	aluminium	pr	737,00	1 pr

grupa produktowa 200 280 C80



## SOLIDO 80/HELM 140 Zestaw mocowań zaciskowych do szkła

### Wskazówka:

W przypadku bezpiecznego szkła laminowanego, zacisk szklany **musi** być również przyklejony **klejem STALOC 2C Power 703** zatwierdzonym przez producenta.

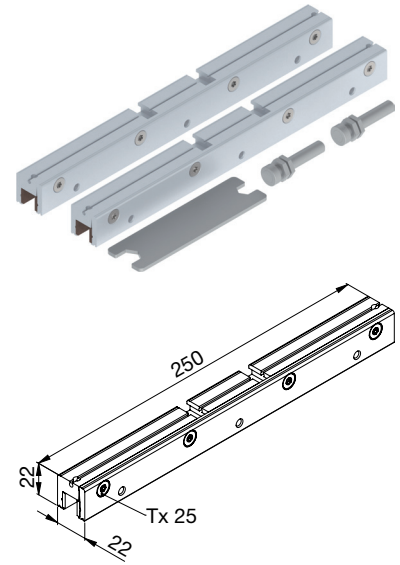
### Zakres dostawy:

2 zaciski do szkła  
2 śruby nośne M8x40 mm  
1 klucz do regulacji

Zastosowanie: HELM 140 / Solido 80  
Zastosowanie 1: ESG / VSG  
Grubość tafli szklanej: 10 / 10,76 / 8 / 8,76 mm

Nr art.	Długość mm	Materiał	JM	Cena PLN	JC
102 291 205 ●●	250	aluminium srebrne anodowane	pr	751,00	1 pr

grupa produktowa 200 280 C80



solido

## SOLIDO 80 Amortyzator SmartStop

Progresywna amortyzacja do przesuwanych drzwi z drewna, stali lub szkła. Skrzydła są hamowane za pomocą pneumatycznego amortyzatora ciśnieniowego (50 kg) lub hydraulicznego amortyzatora (100 kg), dociągane do pozycji końcowej i tam zatrzymywane. Montaż w szynie bieżnej z możliwością późniejszego zamontowania. **Nie może być stosowany na zewnątrz.**

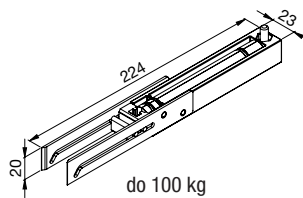
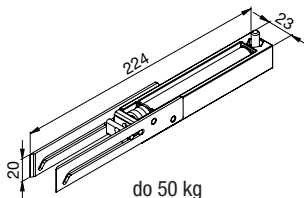
Jednostronne wykończenie, tj. w jednym kierunku.

Dla skrzydeł otwieranych w jednym kierunku przeznaczona jest wersja jednostronna. Natomiast do otwarcia i zamknięcia należy zastosować 2 amortyzatory.

Przy zastosowaniu jednej amortyzacji zamknięcia min. szerokość skrzydła 650 mm  
Przy zastosowaniu podwójnej amortyzacji zamknięcia min. szerokość skrzydła 860 mm  
Można też zastosować dłuższą szynę bieżną.

Nr art.	Max. waga skrzydła kg	Materiał	JM	Cena PLN	JC
102 265 989 ●●	50	tworzywo sztuczne czarno-białe/stal	szt.	223,00	1 szt.
102 265 798 ●●	100	tworzywo sztuczne szare/stal	szt.	257,00	1 szt.

grupa produktowa 200 280 C80



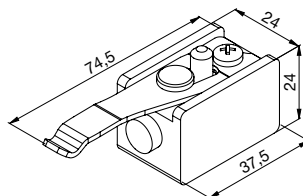
solido

**SOLIDO 80 Stoper**

Z regulowaną sprężyną pozycjonującą.

Nr art.	Długość mm	JM	Cena PLN	JC
102 245 212 •	74,5	szt.	65,20	1 szt.

grupa produktowa 200 280 C80



solido

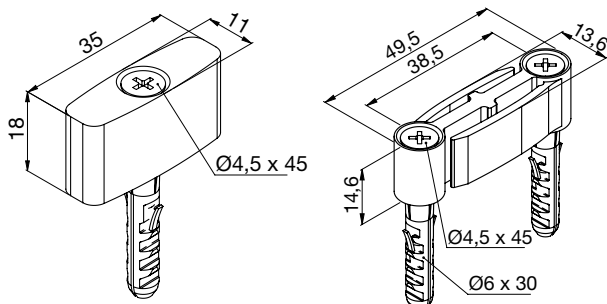
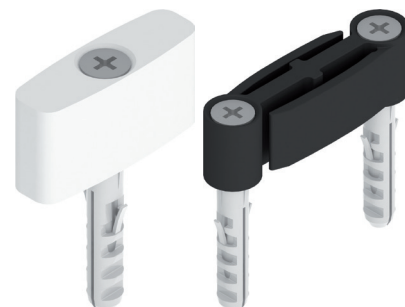
**SOLIDO 80 Prowadnik podłogowy**

Do wersji "bez luzu" zalecamy pasującą szynę prowadzącą.

Szerokość otworu: 13 mm  
 Długość: 49,5 mm  
 Materiał: tworzywo sztuczne

Nr art.	Szerokość mm	Wysokość mm	Wykonanie	JM	Cena PLN	JC
102 245 211 •	11	18	standard	szt.	19,90	1 szt.
102 245 241 •	13,6	14,6	bez luzu	szt.	29,45	1 szt.

grupa produktowa 200 280 C80



solido

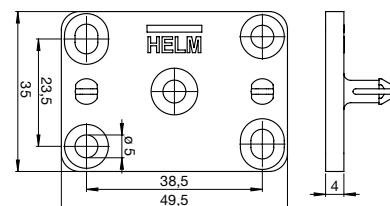
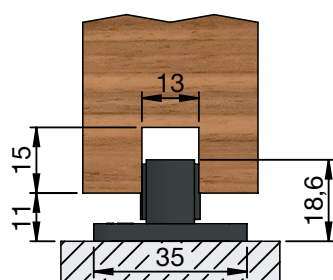
**SOLIDO 80 Płytkę montażową do prowadnika podłogowego**

Do prowadnika podłogowego bezluzowego, z możliwością przykręcenia lub przyklejenia.

Optymalne rozwiązanie, gdy wiercenie w podłodze nie jest możliwe, np. w obszarze ogrzewania podłogowego lub z posadzką pokrytą płytkami.

Nr art.	Dł. x Szer. x Wys. mm	Materiał	JM	Cena PLN	JC
102 288 296 ••	49,5 x 35 x 4	tworzywo sztuczne czarne	szt.	11,05	1 szt.

grupa produktowa 200 286



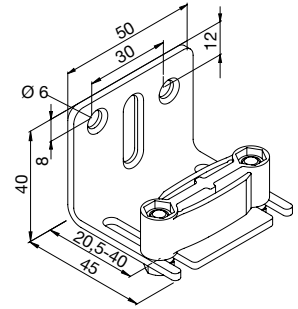
**SOLIDO 80 Prowadnik podłogowy bezluzowy z kątownikiem**

Optymalne rozwiązanie, gdy wiercenie w podłodze nie jest możliwe, np. w obszarze ogrzewania podłogowego lub przy podłogach wyłożonych płytkami. Z kątownikiem do montażu ściennego. Regulowana część prowadząca.

Szerokość rowka:	13 mm
Długość:	50 mm
Głębokość:	45 mm
Wysokość:	40 mm
Materiał:	stal/tworzywo sztuczne

Nr art.	Zakres regulacji mm	Wykonanie	JM	Cena PLN	JC
102 246 566 ●●	20,5-40	bezluzowy	szt.	172,50	1 szt.

grupa produktowa 200 280 C80

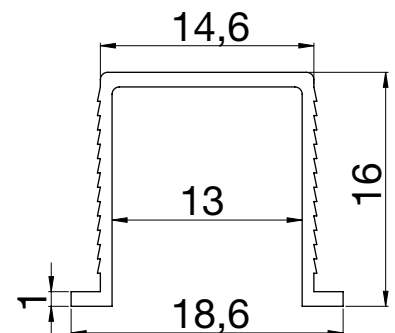
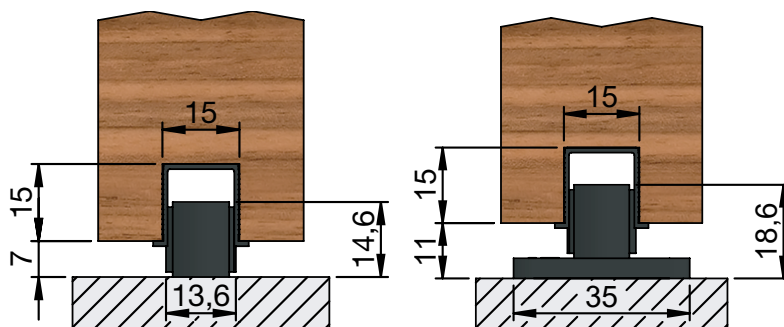
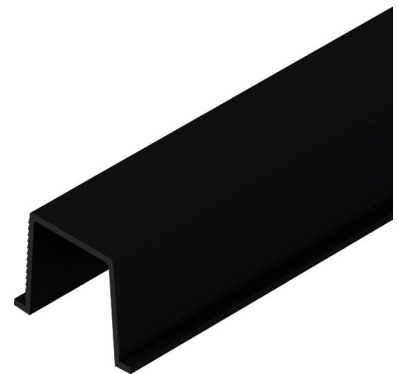
**SOLIDO 80 Szyna prowadząca dolna**

Połączenie szyny prowadzącej z prowadnikiem podłogowym bezluzowym zapewnia cichszy bieg skrzydła.

Materiał: tworzywo sztuczne czarne RAL 9005

Nr art.	Długość mm	Usługa	JM	Cena PLN	JC
102 246 594 ●●	3000	docięcie na wymiar za dodatkową opłatą	mm	17,70	1000 mm

grupa produktowa 200 280 C80



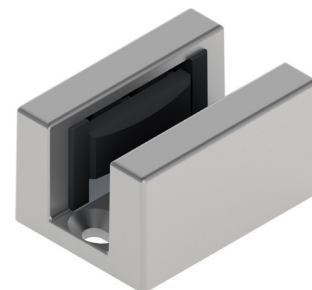
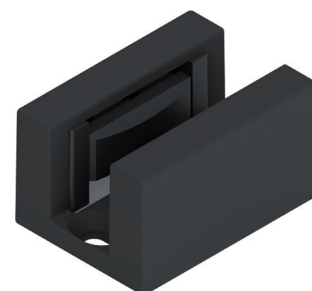
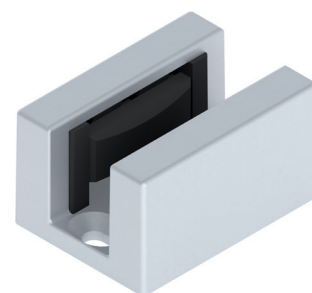
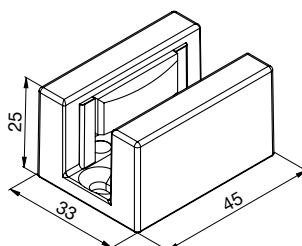


## HELM Prowadnik podłogowy SmartGuide G bezluzowy

Zastosowanie: GT-L 50 / GT-L 80 / GT-S 150 / HELM 140 / Solido 80  
 Grubość tafli szklanej: 8-12,76 mm

Nr art.	Materiał	JM	Cena PLN	JC
102 288 074	aluminium efekt stali nierdzewnej	szt.	119,00	1 szt.
102 288 073	aluminium srebrne anodowane	szt.	119,00	1 szt.
102 246 488	aluminium czarne matowe	szt.	137,00	1 szt.

grupa produktowa 200 280 C80



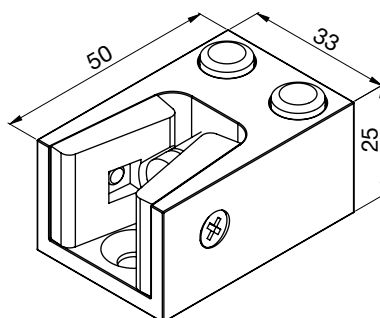
## HELM Odbojnik dolny do drzwi szklanych

W przypadku zastosowania odbojnika dolnego, należy również zastosować na górze stoper lub amortyzator.

Zastosowanie: GT-L 50 / GT-L 80 / GT-S 150 / HELM 140 / Solido 80  
 Grubość tafli szklanej: 8-12,76 mm

Nr art.	Materiał	JM	Cena PLN	JC
102 233 571	aluminium srebrne anodowane	szt.	140,50	1 szt.
102 233 649	aluminium efekt stali nierdzewnej	szt.	161,00	1 szt.
102 246 498	aluminium czarne matowe	szt.	282,00	1 szt.

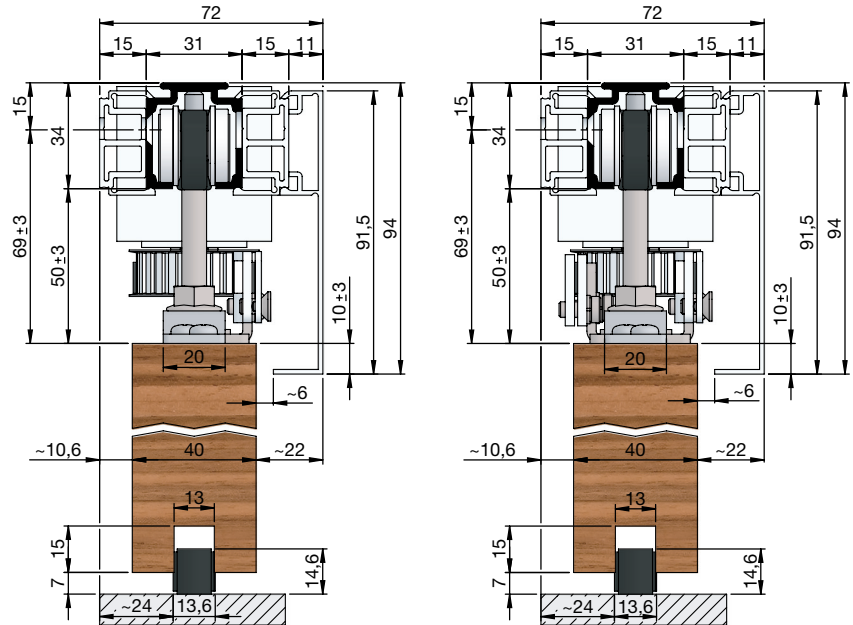
grupa produktowa 200 280 C80





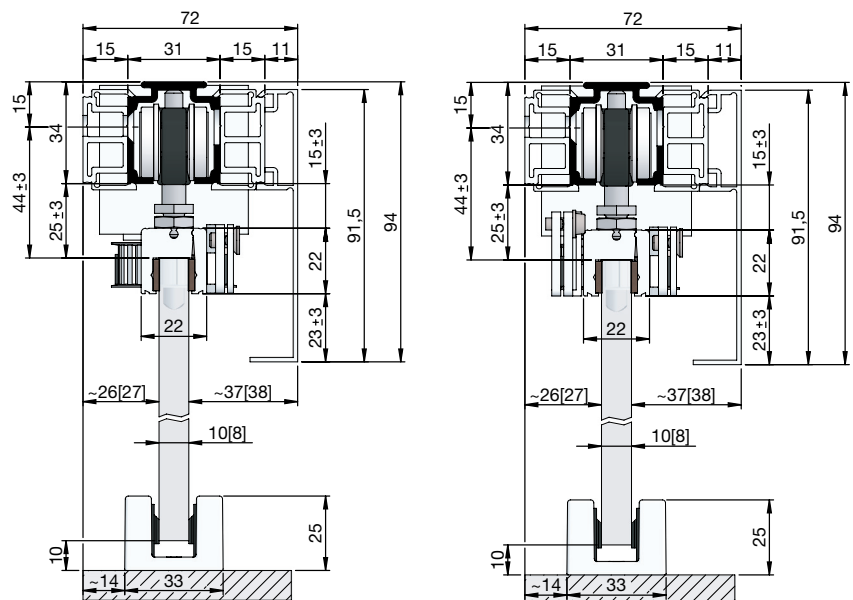
## SOLIDO ECO Zestaw napędowy do drzwi przesuwnych

Dzięki napędowi solido ECO 230 V otwieranie i zamykanie drzwi przesuwnych odbywa się w pełni automatycznie. Bezprzewodowy przycisk i wygodna funkcja push&go, umożliwiającą łatwą obsługę każdych drzwi przesuwnych. W przypadku awarii zasilania drzwi można otworzyć ręcznie.



### Cechy produktu:

- napęd 230 V z wewnętrznym zasilaczem i uruchamianiem zdalnym
- zintegrowany sterownik silnika
- łatwe programowanie
- delikatne ruszanie i zatrzymywanie drzwi
- regulacja prędkości do 20 cm/s.
- (wymagane mogą być urządzenia zabezpieczające)
- automatyczne dociąganie drzwi
- funkcja push&go
- kompaktowe wymiary
- przy braku prądu możliwość manualnego otwierania drzwi
- niski pobór energii zgodnie z DIN 18650-2
- przetestowany i certyfikowany przez Towarzystwo Gerontechnologiczne
- możliwość podłączenia do systemów BUS
- możliwość zastosowania włączników seryjnych



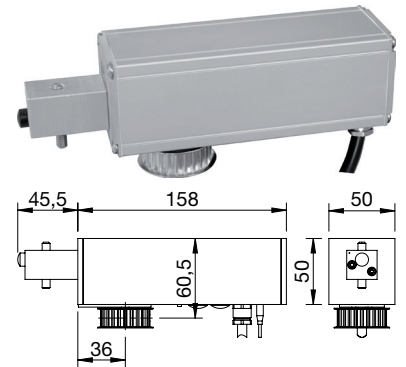
## SOLIDO ECO Zestaw napędowy do drzwi drewnianych

- do 1-skrzydłowych wewnętrznych drzwi przesuwnych
- waga skrzydła do 80 kg (w połączeniu z SOLIDO 80)
- **maksymalnie 5 cykli na godzinę**

Kabel do regulacji Solido ECO jest absolutnie niezbędny do pierwszego uruchomienia.

### Wskazówka:

Zestaw napędowy nadaje się wyłącznie do użytku prywatnego, a nie do celów komercyjnych.



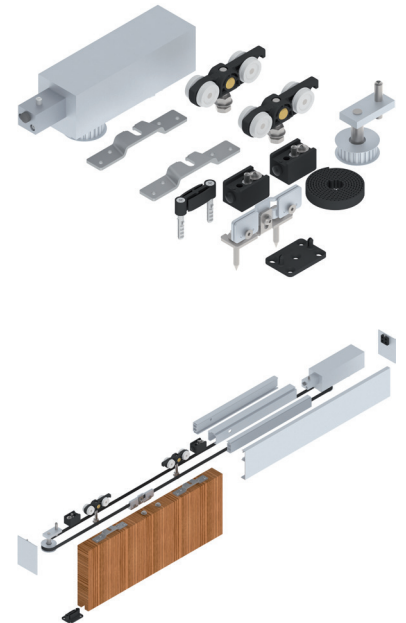
## SOLIDO ECO Zestaw napędowy do drzwi przesuwnych drewnianych

Bez szyny bieżnej.

### Zakres dostawy:

- 1 napęd włącznie z adapterem do szyny bieżnej
- 8,5 metra paska zębatego włącznie z łącznikiem
- 1 rolka zwrotna
- 1 stoper
- 2 wózki włącznie ze śrubami nośnymi
- 2 kołnierze
- 1 prowadnik podłogowy drzwi drewnianych
- 1 płytka montażowa do prowadnika podłogowego bezluzowego

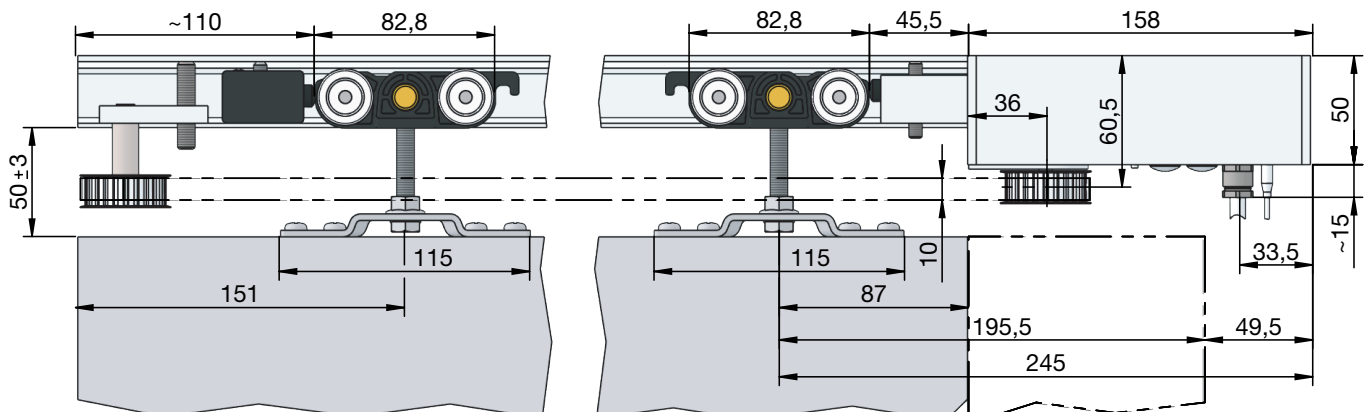
Max. waga skrzydła: 80 kg  
Zakres zastosowania: drewno



Nr art.	System	JM	Cena PLN	JC
102 246 120 •	Solido 80	kpl.	9.640,00	1 kpl

grupa produktowa 200 280 C80

Części zamienne				
Nr art.	Opis	JM	Cena PLN	JC
102 245 891 •	SOLIDO/HELM 73 Pasek zębaty do systemu SOLIDO ECO, długość 10 metrów	szt.	734,00	1 szt.



## SOLIDO ECO Zestaw napędowy do drzwi szklanych

Bez szyny bieżnej z mocowaniem zaciskowym.

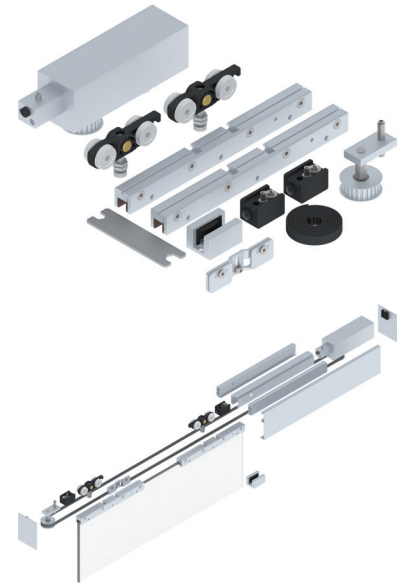
### Wskazówka:

W przypadku bezpiecznego szkła laminowanego, zacisk szklany **musi** być również przyklejony **klejem STALOC 2C Power 703** zatwierdzonym przez producenta.

### Zakres dostawy:

- 1 napęd włącznie z adapterem do do szyny bieżnej
- 8,5 metra paska zębatego, włącznie z łącznikiem
- 1 rolka zwrotna
- 2 odbojniki
- 2 wózki ze śrubą nośną M8x46 mm
- 2 zaciski do szkła
- 1 prowadnik podłogowy regulowany

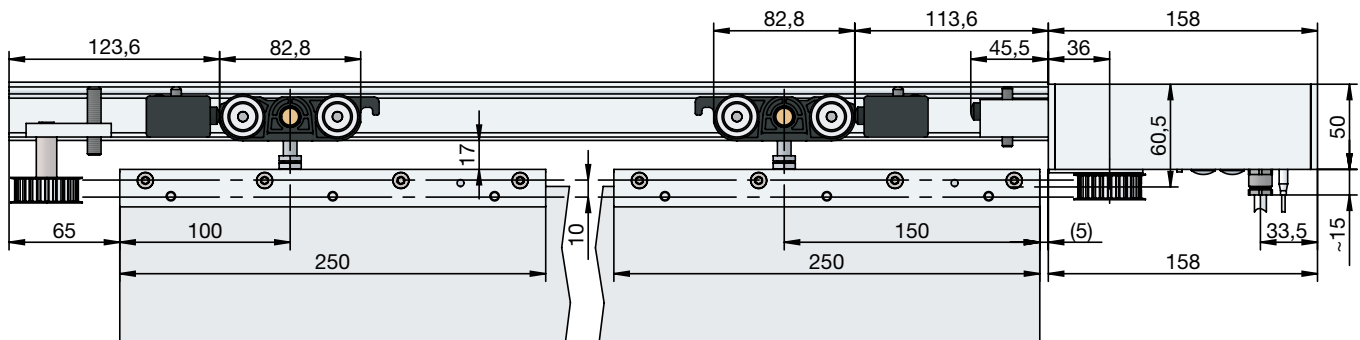
Max. waga skrzydła: 80 kg  
 Zakres zastosowania: szkło  
 Zastosowanie 1: ESG / VSG  
 Grubość tafli szklanej: 10 / 10,76 / 8 / 8,76 mm



Nr art.	Zastosowana	Wykonanie	JM	Cena PLN	JC
102 246 581 •	Solido 80	prowadnik podłogowy aluminium srebrne anodowane	kpl.	10.561,00	1 kpl

grupa produktowa 200 280 C80

Części zamienne					
Nr art.	Opis	JM	Cena PLN	JC	
102 245 891 •	SOLIDO/HELM 73 Pasek zębaty do systemu SOLIDO ECO, długość 10 metrów	szt.	734,00	1 szt.	





## SOLIDO ECO Zestaw uzupełniający

Doposażenie zestawu napędowego w celu przekształcenia z 1-skrzydłowego na 2-skrzydłowy.



## SOLIDO ECO Zestaw uzupełniający do drewnianych drzwi 2-skrzydłowych

Bez szyny bieżnej.

### Zakres dostawy:

- 1 zabierak do paska zębatego
- 2 wózki włącznicze ze śrubami nośnymi
- 2 kołnierze nośne
- 2 odbojniki
- 1 prowadnik podłogowy bezluzowy
- 1 płytkę montażową do prowadnika podłogowego bezluzowego

Max. waga skrzydła: 80 kg  
Zakres zastosowania: drewno



Nr art.	System	JM	Cena PLN	JC
102 246 174 •	Solido 80	kpl.	536,00	1 kpl

grupa produktowa 200 280 C80



## SOLIDO ECO Zestaw uzupełniający do szklanych drzwi 2-skrzydłowych

Bez szyny bieżnej, z mocowaniem zaciskowym.

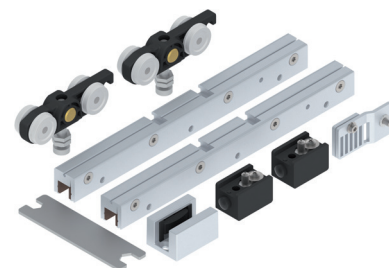
### Wskazówka:

W przypadku bezpiecznego szkła laminowanego, zacisk szklany **musi** być również przyklejony **klejem STALOC 2C Power 703** zatwierdzonym przez producenta.

### Zakres dostawy:

- 1 zabierak paska zębatego
- 2 wózki ze śrubami nośnymi
- 2 zaciski do szkła
- 2 odbojniki
- 1 prowadnik podłogowy regulowany

Max. waga skrzydła: 80 kg  
Zakres zastosowania: szkło  
Zastosowanie 1: ESG / VSG  
Grubość tafli szklanej: 10 / 10,76 / 8 / 8,76 mm



Nr art.	Zastosowanie	Wykonanie	JM	Cena PLN	JC
102 246 565 ••	Solido 80	prowadnik podłogowy aluminium srebrne anodowane	kpl.	1.379,00	1 kpl

grupa produktowa 200 280 C80



## SOLIDO ECO Kabel do regulacji

Przy braku przełącznika seryjnego do ustawienia napędu konieczny jest kabel ustawczy. Podłączenie go daje możliwość późniejszych zmian ustawień.

Podczas montażu należy uwzględnić dostęp do puszkii przyłączeniowej.



Nr art.	JM	Cena PLN	JC
102 246 122 •	szt.	653,00	1 szt.

grupa produktowa 200 280 C80

## SOLIDO ECO Pilot jednofunkcyjny

Z uchwytem magnetycznym.

Nr art.	Kolor	JM	Cena PLN	JC
102 245 885 •	biały	szt.	865,00	1 szt.

grupa produktowa 200 280 C80



## SOLIDO ECO Nadajnik ścienny radiowy

Z płytką samoprzylepną.

Nr art.	Kolor	JM	Cena PLN	JC
102 245 887 •	biały	szt.	740,00	1 szt.

grupa produktowa 200 280 C80



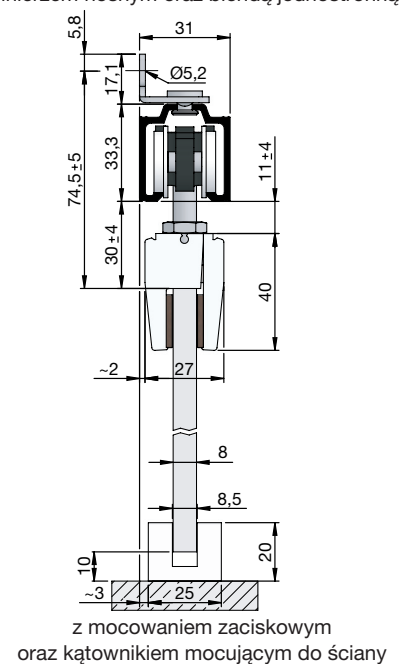
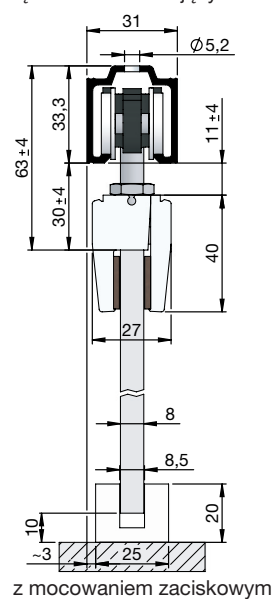
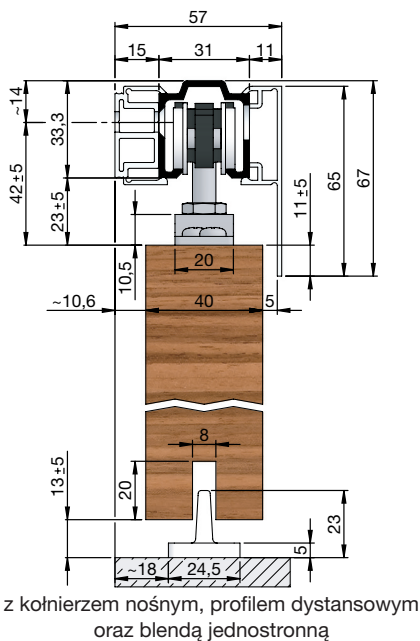
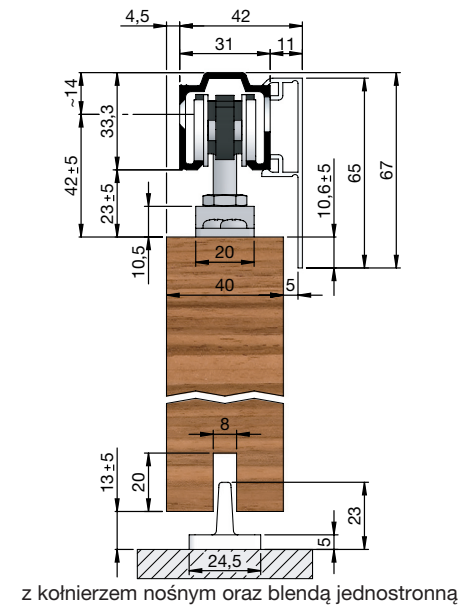
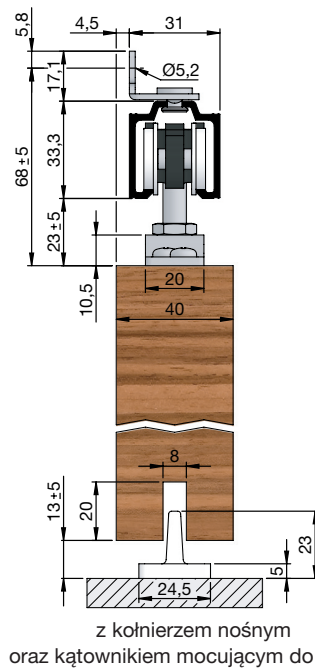
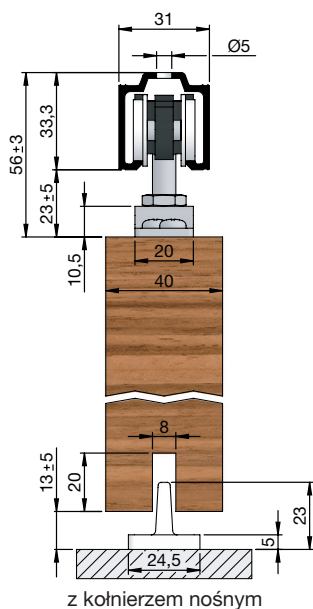


## HELM 53

- do drewna i szkła (ESG)
- warianty jedno- lub wieloskrzydłowe
- montaż ścienny i montaż sufitowy
- wózki na łożyskach kulkowych
- stosunek wysokości do szerokości drzwi nie może przekraczać 2,5:1
- przetestowany zgodnie z normą DIN EN 1527:2013 (75.000 cykli)

### Dane techniczne

Max. waga skrzydła:	50 kg
Grubość skrzydła:	drewno od 20 mm szkło (ESG) 8 mm
Regulacja wysokości:	drewno +/- 5 mm szkło +/- 4 mm





## HELM 53 Komfort Zestaw okuć do drewna z szyną bieżną montaż do sufitu

Z szyną bieżną oraz jednostronnym cichym domykiem. Montaż do sufitu.

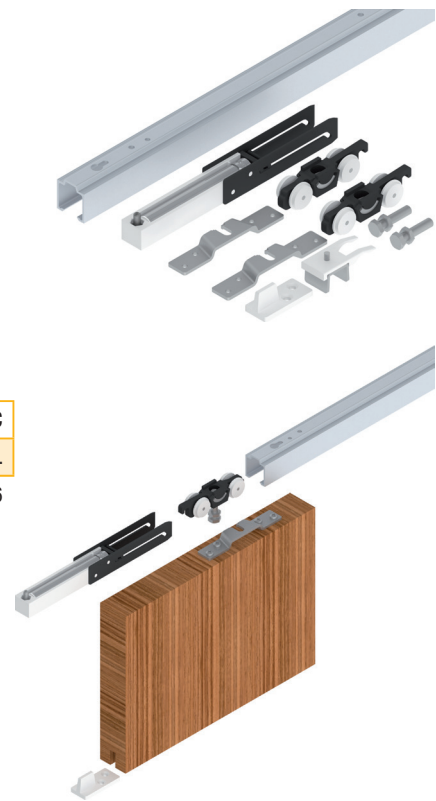
### Zakres dostawy:

- 1 szyna bieżna
- 2 wózki
- 2 kołnierze nośne
- 1 stoper
- 1 cichy domyk
- 1 prowadnik podłogowy

Min. szerokość skrzydła: 650 mm  
 Max. waga skrzydła: 50 kg  
 Zakres zastosowania: drewno  
 Materiał szyny bieżnej: aluminium srebrne anodowane

Nr art.	Długość szyny bieżnej mm	Szerokość skrzydła mm	JM	Cena PLN	JC
102 291 212	1700	710-900	szt.	454,00	1 szt.

grupa produktowa 200 286



## HELM 53 Zestaw okuć do drewna z szyną bieżną, montaż ścienny

Z szyną bieżną do montażu ściennego.

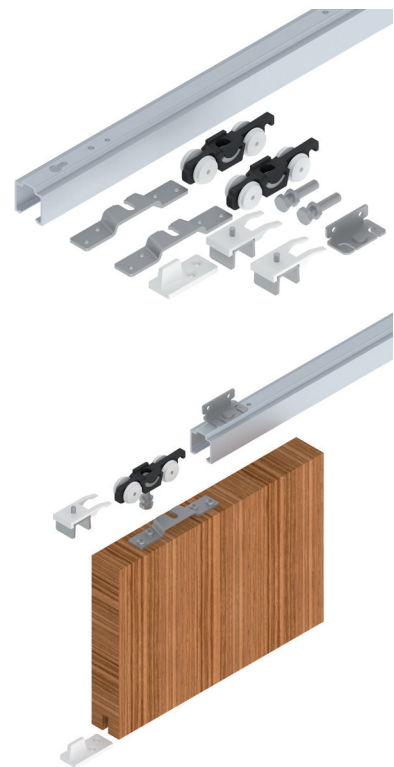
### Zakres dostawy:

- 1 szyna bieżna
- 6 narożników mocujących (7 przy długości 2100mm)
- 2 wózki
- 2 kołnierze nośne
- 2 odbojniki
- 1 prowadnik podłogowy

Max. waga skrzydła: 50 kg  
 Zakres zastosowania: drewno  
 Materiał szyny bieżnej: aluminium srebrne anodowane

Nr art.	Długość szyny bieżnej mm	Szerokość skrzydła mm	JM	Cena PLN	JC
102 290 598 •	1700	710-900	kpl.	323,00	1 kpl
102 290 599 •	2100	910-1100	kpl.	375,00	1 kpl

grupa produktowa 200 286





## HELM 53 Zestaw okuć do drewna Komfort z szyną bieżną, montaż do ściany

Z szyną bieżną oraz obustronnym cichym domykiem. Montaż ścienny.

### Zakres dostawy:

- 1 szyna bieżna
- 6 kątowników mocujących do ściany
- 2 wózki
- 2 kołnierze nośne
- 2 amortyzatory z dociągami
- 1 przewód podłogowy

Min. szerokość skrzydła: 860 mm  
 Max. waga skrzydła: 50 kg  
 Zakres zastosowania: drewno  
 Materiał szyny bieżnej: aluminium srebrne anodowane

Nr art.	Długość szyny bieżnej mm	Szerokość skrzydła mm	JM	Cena PLN	JC
102 291 213	1700	710-900	szt.	711,00	1 szt.

grupa produktowa 200 286



## HELM 53 Zestaw okuć do drewna z szyną bieżną i blendą

W zestawie z szyną bieżną, blendą i zaślepkami do montażu ściennego.

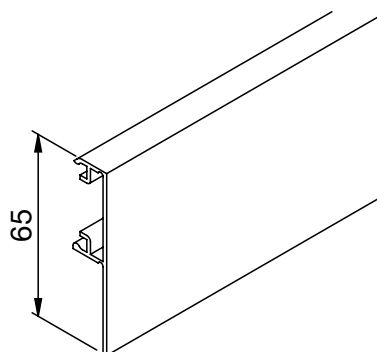
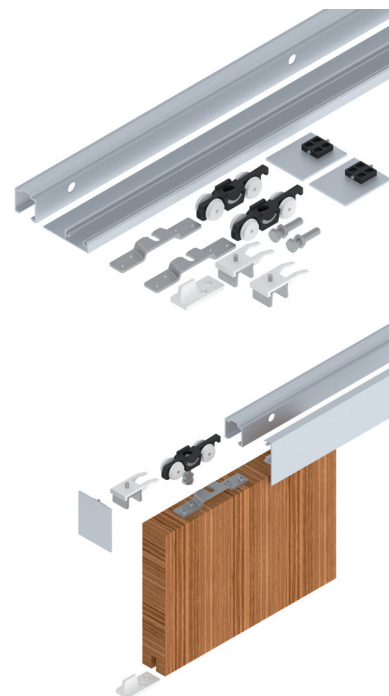
### Zakres dostawy:

- 1 szyna bieżna
- 1 blenda
- 2 zaślepki
- 2 wózki
- 2 odbojniki
- 1 przewód podłogowy

Max. waga skrzydła: 50 kg  
 Zakres zastosowania: drewno  
 Materiał szyny bieżnej: aluminium srebrne anodowane

Nr art.	Długość szyny bieżnej mm	Szerokość skrzydła mm	JM	Cena PLN	JC
102 290 684 •	1700	710-900	kpl.	611,00	1 kpl
102 290 685 •	2100	910-1100	kpl.	696,00	1 kpl

grupa produktowa 200 286



Blenda



## HELM 53 Zestaw okuć do drewna Komfort z szyną bieżną, blendą i dystansem ściennym

W zestawie z szyną bieżną, profilem dystansowym, blendą i zaślepkami.  
Z obustronną amortyzacją. Zestaw przeznaczony do montażu ściennego.

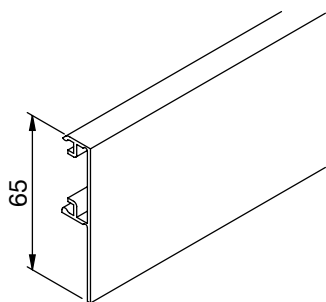
### Zakres dostawy:

- 1 szyna bieżna
- 1 profil dystansowy
- 1 blenda
- 2 zaślepki
- 2 wózki
- 2 amortyzatory cichego domyku
- 1 przewód podłogowy

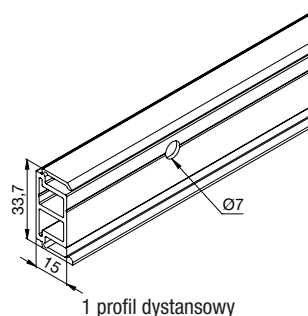
Min. szerokość skrzydła: 860 mm  
Max. waga skrzydła: 50 kg  
Zakres zastosowania: drewno  
Materiał szyny bieżnej: aluminium srebrne anodowane

Nr art.	Długość szyny bieżnej mm	Szerokość skrzydła mm	JM	Cena PLN	JC
102 290 686 •	1700	710-900	kpl.	1.101,00	1 kpl
102 290 504 •	2100	910-1100	kpl.	1.176,00	1 kpl

grupa produktowa 200 286



Blenda



1 profil dystansowy



## HELM 53 Zestaw okuć do drewna z amortyzatorem bez szyny bieżnej

Bez szyny bieżnej, z jednostronnym cichym domykiem.

### Zakres dostawy:

- 2 wózki
- 2 kołnierze nośne
- 1 stoper
- 1 cichy domyk
- 1 przewód podłogowy

Max. waga skrzydła: 50 kg  
Zakres zastosowania: drewno

Nr art.	Min. szerokość skrzydła mm	JM	Cena PLN	JC
102 291 211	650	szt.	305,00	1 szt.

grupa produktowa 200 286





## HELM 53 Zestaw okuć do drewna bez szyny bieżnej

Bez szyny bieżnej.

### Zakres dostawy:

- 2 wózki
- 2 kołnierze nośne
- 2 stopery
- 1 prowadnik podłogowy

Zakres zastosowania: drewno

Nr art.	Max. waga skrzydła kg	JM	Cena PLN	JC
102 291 210 •	50	szt.	135,50	1 szt.

grupa produktowa 200 286



## HELM 53 Zestaw okuć do szkła Komfort z szyną bieżną, montaż do sufitu

Z szyną bieżną oraz jednostronnym cichym domykiem. Montaż do sufitu.

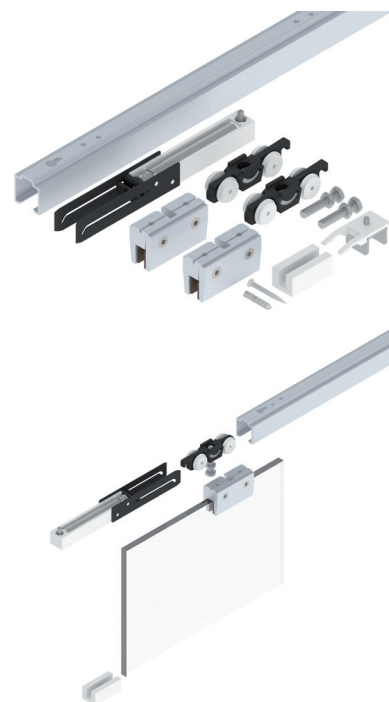
### Zakres dostawy:

- 1 szyna bieżna
- 2 wózki
- 2 zaciski do szkła
- 1 stoper
- 1 cichy domyk
- 1 prowadnik podłogowy

Min. szerokość skrzydła: 650 mm  
 Max. waga skrzydła: 50 kg  
 Zakres zastosowania: szkło ESG  
 Grubość tafli szklanej: 8 mm  
 Materiał szyny bieżnej: aluminium srebrne anodowane

Nr art.	Długość szyny bieżnej mm	Szerokość skrzydła mm	JM	Cena PLN	JC
102 291 216	1700	710-900	szt.	887,00	1 szt.

grupa produktowa 200 286



## HELM 53 Zestaw okuć do szkła Komfort z szyną bieżną, montaż do ściany

Z szyną bieżną oraz z obustronnym cichym domykiem. Montaż ścienny.

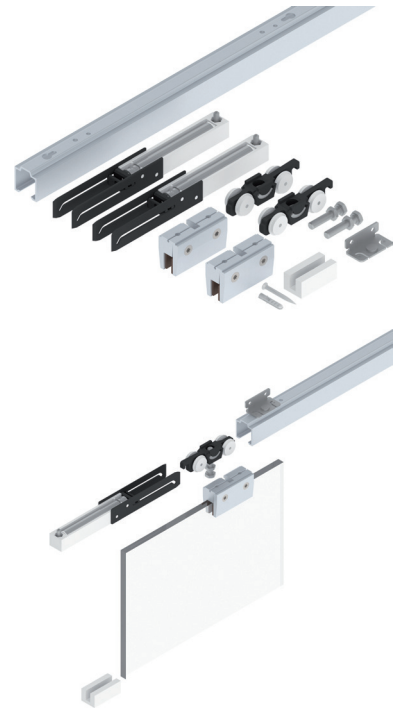
### Zakres dostawy:

1 szyna bieżna  
6 kątowników mocujących do ściany  
2 wózki  
2 zaciski do szkła  
2 amortyzatory z dociąganiem  
1 przewód podłogowy

Min. szerokość skrzydła: 860 mm  
Max. waga skrzydła: 50 kg  
Zakres zastosowania: szkło ESG  
Grubość tafli szklanej: 8 mm  
Materiał szyny bieżnej: aluminium srebrne anodowane

Nr art.	Długość szyny bieżnej mm	Szerokość skrzydła mm	JM	Cena PLN	JC
102 291 217	1700	710-900	szt.	1.144,00	1 szt.

grupa produktowa 200 286



## HELM 53 Komfort Zestaw okuć do szkła bez szyny bieżnej

Bez szyny bieżnej, z jednostronnym cichym domykiem.

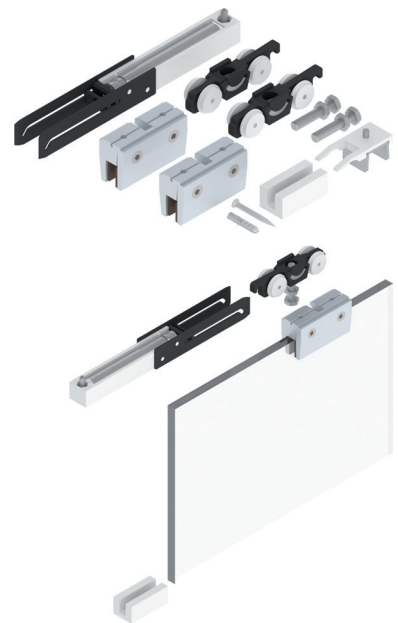
### Zakres dostawy:

2 wózki  
2 zaciski do szkła  
1 stoper  
1 cichy domyk  
1 przewód podłogowy

Max. waga skrzydła: 50 kg  
Zakres zastosowania: szkło ESG  
Grubość tafli szklanej: 8 mm

Nr art.	Min. szerokość skrzydła mm	JM	Cena PLN	JC
102 291 215	650	szt.	737,00	1 szt.

grupa produktowa 200 286





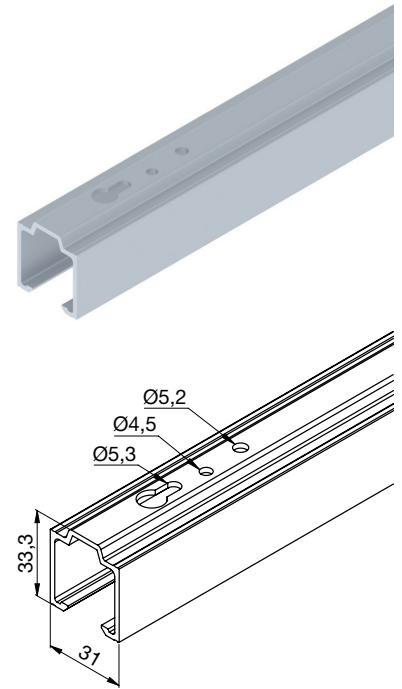
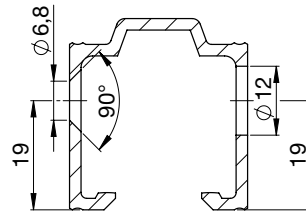
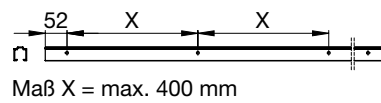
## HELM 53/73 Szyna bieżna

Przeznaczona do zamocowania na suficie. W połączeniu z kątownikiem do montażu ściennego lub z profilem dystansowym istnieje możliwość zamontowania również do ściany.

Zastosowanie: HELM 53 / HELM 73  
Materiał: aluminium srebrne anodowane

Nr art.	Długość mm	Usługa	JM	Cena PLN	JC
102 290 582 •	1700	brak możliwości docięcia na wymiar	szt.	150,00	1 szt.
102 290 584 •	2100	brak możliwości docięcia na wymiar	szt.	187,50	1 szt.
102 290 585 •	2500	brak możliwości docięcia na wymiar	szt.	234,50	1 szt.
102 290 586 •	3100	brak możliwości docięcia na wymiar	szt.	281,00	1 szt.
102 286 999 •	6000	docięcie na wymiar za dodatkową opłatą	mm	111,00	1000 mm

grupa produktowa 200 286



## SOLIDO 80/HELM Profil dystansowy

Do montażu na ścianie lub do wykonania dystansu. Nie posiada otworów. Maksymalnie stosować 2 profile dystansowe jednocześnie.

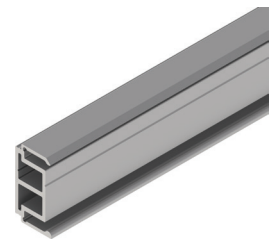
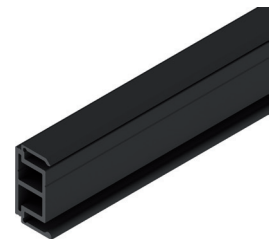
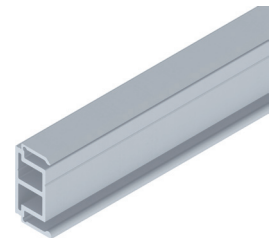
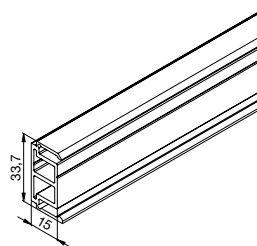
### Max. wymiar otworów bocznych do montażu ściennego:

Solido 80 / HELM 53 / HELM 73 - 400 mm  
HELM 140 - 300 mm

Zastosowanie: HELM 140 / HELM 53 / HELM 73 / Solido 80  
Długość: 6000 mm  
Usługa: docięcie na wymiar za dodatkową opłatą

Nr art.	Materiał	JM	Cena PLN	JC
102 246 273 •	aluminium efekt stali nierdzewnej	mm	185,50	1000 mm
102 246 272 •	aluminium srebrne anodowane	mm	111,50	1000 mm
102 246 508 •	aluminium czarne matowe	mm	298,00	1000 mm

grupa produktowa 200 280 C80





## HELM 53/73 Płytki do montażu sufitowego

Zastosowanie do montażu sufitowego.  
Rozstaw między mocowaniami ok. 300mm.

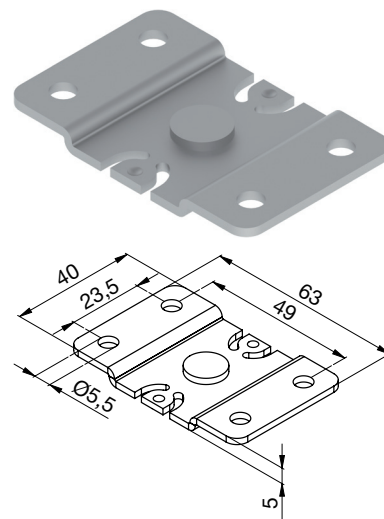
### Wskazówka:

Przy użyciu płytki do montażu sufitowego nie ma możliwości zastosowania blendy.

Zastosowanie: HELM 53 / HELM 73

Nr art.	Dł. x Szer. x Wys. mm	Materiał	JM	Cena PLN	JC
102 287 632 •	63 x 40 x 5	stal ocynkowana	szt.	14,70	1 szt.

grupa produktowa 200 286



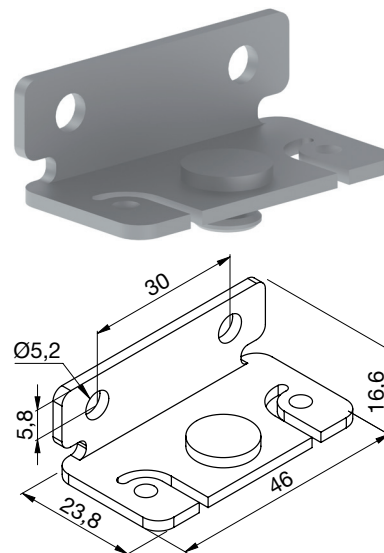
## HELM 53/73 Kątownik do montażu ściennego

Przeznaczony do montażu szyny bieżnej do ściany.  
Rozstaw między mocowaniami ok. 300 mm.

Zastosowanie: HELM 53 / HELM 73

Nr art.	Dł. x Szer. x Wys. mm	Materiał	JM	Cena PLN	JC
102 287 631 •	46 x 23,8 x 16,6	stal ocynkowana	szt.	14,70	1 szt.

grupa produktowa 200 286

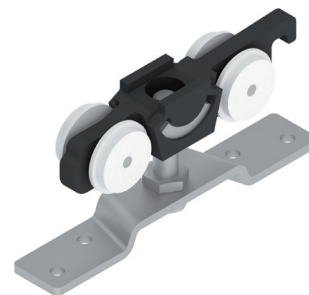
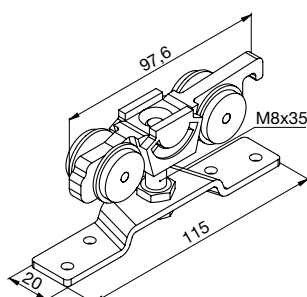


## HELM 53 Wózek

Z kołnierzem nośnym i śrubą nośną M8x35 mm.

Nr art.	Łożyskowanie	JM	Cena PLN	JC
102 290 689 •	łożysko ślizgowe	szt.	62,90	1 szt.

grupa produktowa 200 286





## HELM 53 Amortyzator z dociąganiem SmartStop

Progresywna amortyzacja do drzwi przesuwnych wykonanych z drewna, stali lub szkła. Drzwi są hamowane za pomocą mechanizmu sprężania gazu, przesuwane do pozycji końcowej i zatrzymane w tym miejscu. Montaż w szynie bieżnej z możliwością późniejszego zamontowania. **Nie może być stosowany na zewnątrz.**

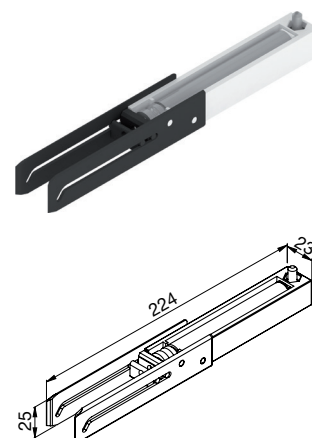
Dla skrzydeł otwieranych w jednym kierunku przeznaczona jest wersja jednostronna. Natomiast do otwarcia i zamknięcia należy zastosować 2 amortyzatory.

Min. szerokość skrzydła 650 mm przy zastosowaniu jednej amortyzacji zamknięcia.  
Min. szerokość skrzydła 860 mm przy zastosowaniu podwójnej amortyzacji zamknięcia.  
(Ewentualnie można zastosować dłuższą szynę bieżną)

Materiał: tworzywo sztuczne czarno białe / stal

Nr art.	Max. waga skrzydła kg	JM	Cena PLN	JC
102 265 797 •	50	szt.	169,00	1 szt.

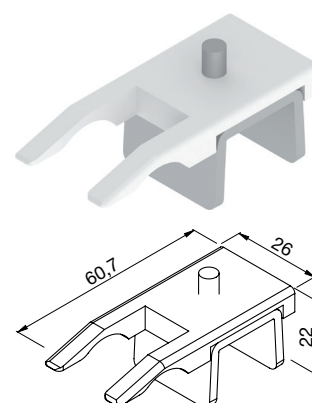
grupa produktowa 200 286



## HELM 53 Stoper pozycjonujący

Nr art.	Długość mm	Materiał	JM	Cena PLN	JC
102 290 698 •	60,7	stal ocynkowana / tworzywo sztuczne	szt.	17,95	1 szt.

grupa produktowa 200 286

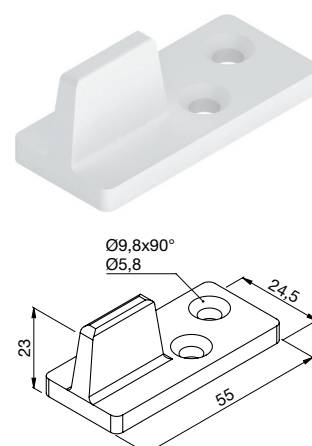


## HELM 53 Prowadnik podłogowy

Szerokość otworu: 8 mm  
Materiał: tworzywo sztuczne

Nr art.	Długość mm	Szerokość mm	Wysokość. mm	JM	Cena PLN	JC
102 290 699 •	55	24,5	23	szt.	9,88	1 szt.

grupa produktowa 200 286

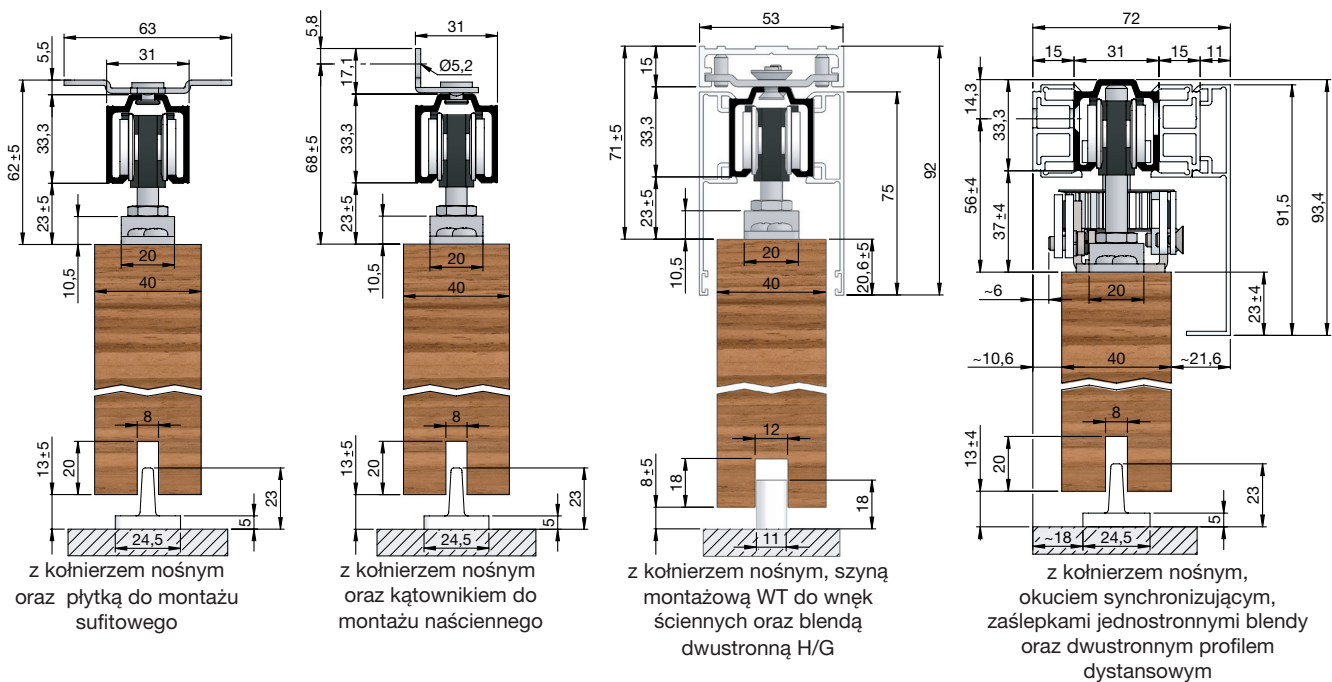
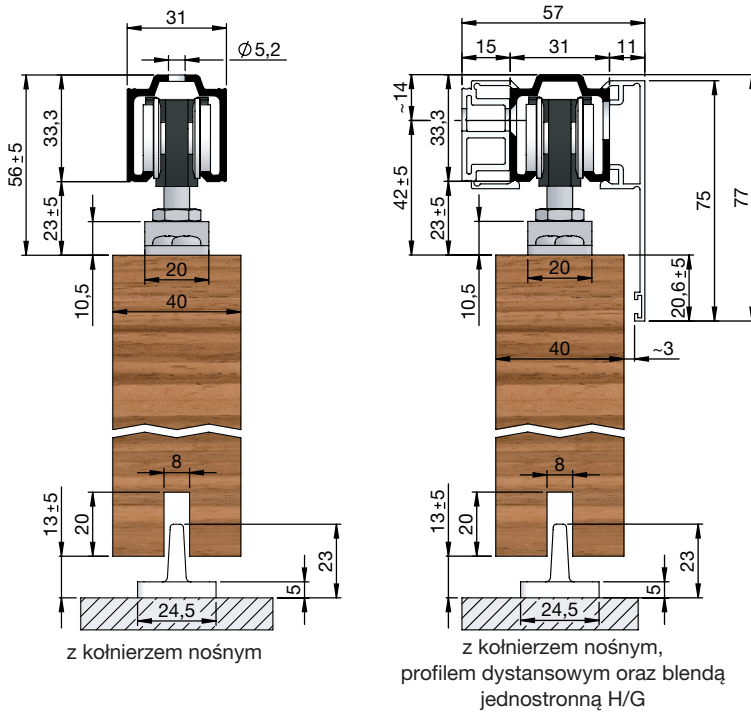


## HELM 73

- do drewna
- warianty jedno- lub wieloskrzydłowe
- montaż ścienny, montaż sufitowy i montaż we wnęce ściennej
- minimalna wysokość zabudowy
- możliwość zastosowania okuć synchronizujących
- możliwość łatwego doposażenia np w: cichy domek
- profil montażowy i blenda zatrzaskowa
- wózki na łożyskach kulkowych
- stosunek wysokości do szerokości drzwi nie może przekraczać 2,5:1
- przetestowany zgodnie z normą DIN EN 1527:2013 ( 200.000 cykli)

### Dane techniczne

Max. waga skrzydła:	80 kg
Grubość skrzydła:	od 20
Regulacja wysokości:	+ / - 5 mm





## HELM 73 Zestaw okuć do drewna

Bez szyny bieżnej.

### Zakres dostawy:

2 wózki  
2 kołnierze nośne  
2 odbojniki  
1 prowadnik podłogowy

Zakres zastosowania: drewno

Nr art.	Max. waga skrzydła kg	JM	Cena PLN	JC
102 290 587 •	80	kpl.	192,50	1 kpl

grupa produktowa 200 286

Akcesoria				
Nr art.	Opis	JM	Cena PLN	JC
102 265 169 •	HELM 73 Amortyzator SmartStop	szt.	289,00	1 szt.



## HELM 73 Zestaw okuć do drewna ME do minimalnej wysokości zabudowy

Bez szyny bieżnej.

### Zakres dostawy:

2 wózki  
2 stalowe profile nośne do minimalnej wysokości zabudowy  
2 odbojniki  
1 prowadnik podłogowy

Zakres zastosowania: drewno

Nr art.	Max. waga skrzydła kg	JM	Cena PLN	JC
102 290 588 •	80	kpl.	399,00	1 kpl

grupa produktowa 200 286

Akcesoria				
Nr art.	Opis	JM	Cena PLN	JC
102 265 169 •	HELM 73 Amortyzator SmartStop	szt.	289,00	1 szt.





## HELM 73 Zestaw okuć synchronizujących do drewna

Umożliwia równoczesne otwieranie i zamykanie dwóch skrzydeł drzwi przesuwnych. Montaż do sufitu. Zestaw bez szyny bieżnej, bez paska zębatego.

Obliczanie długości paska zębatego: (długość szyny bieżnej x 2) + 120 mm

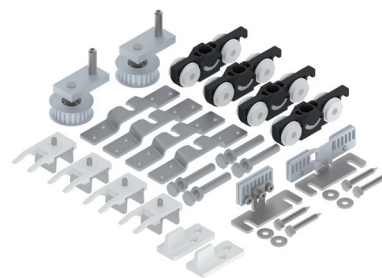
### Wskazówka:

Brak możliwości montażu z zestawem okuć HELM 73 do minimalnej wysokości zabudowy.

### Zakres dostawy:

- 4 wózki ze śrubami nośnymi M8x50
- 4 kołnierze nośne
- 4 odbojniki
- 2 prowadniki podłogowe
- 2 rolki zwrotne
- 1 łącznik paska zębatego
- 1 zabierak paska zębatego

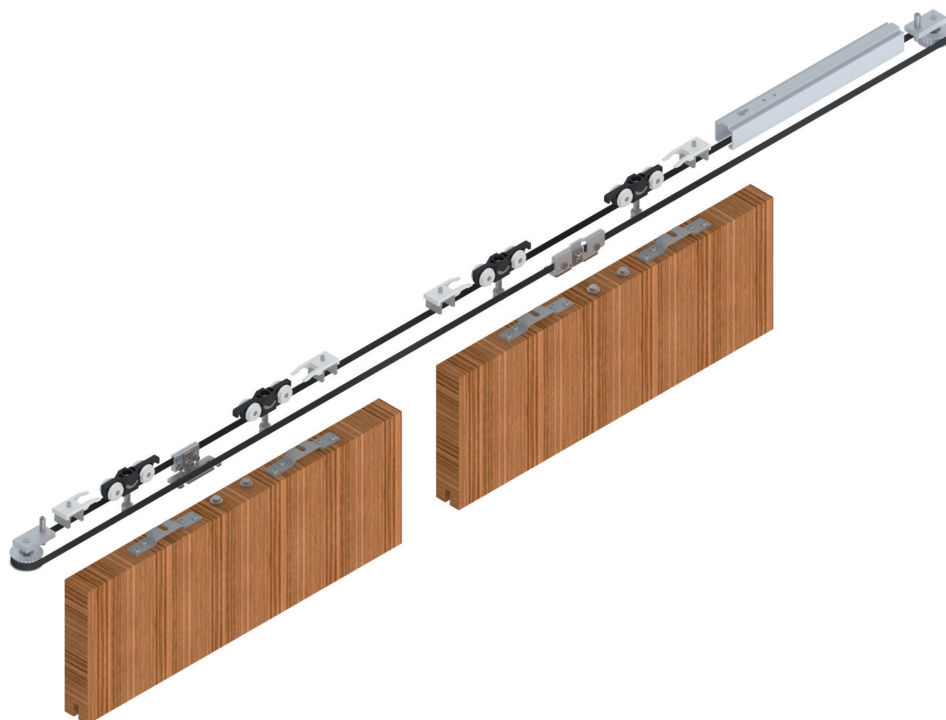
Max. waga skrzydła: 80 kg  
Zakres zastosowania: drewno



Nr art.	Max. szerokość skrzydła mm	JM	Cena PLN	JC
102 290 590 •	1400	kpl.	1.149,00	1 kpl

grupa produktowa 200 286

Akcesoria				
Nr art.	Opis	JM	Cena PLN	JC
102 265 169 •	HELM 73 Amortyzator SmartStop	szt.	289,00	1 szt.



## SOLIDO/HELM 73 Pasek zębaty okucia synchronizującego do systemu SOLIDO ECO

Do zastosowania z okuciem synchronizującym HELM 73 i napędem do drzwi przesuwnych Solido ECO.  
Inne długości na zapytanie.

Wymagane długości paska zębatego:

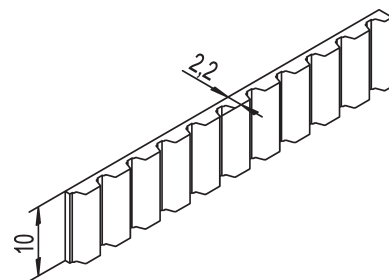
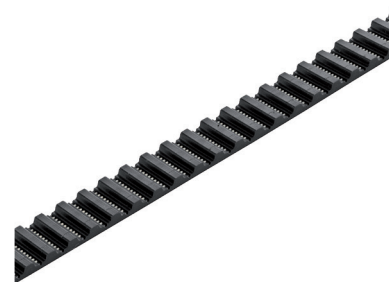
wersja elektryczna: 2 x długość szyny bieżnej + 300 mm

wersja manualna: 2 x długość szyny bieżnej + 120 mm

Zastosowanie: HELM 73 / Solido ECO

Nr art.	Długość mb	JM	Cena PLN	JC
102 245 891 •	10	szt.	734,00	1 szt.

grupa produktowa 200 280 C80



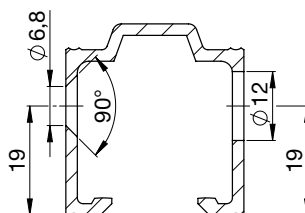
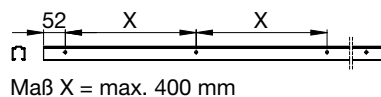
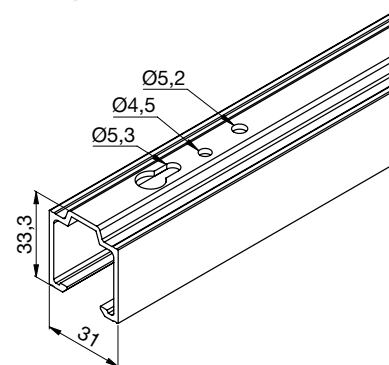
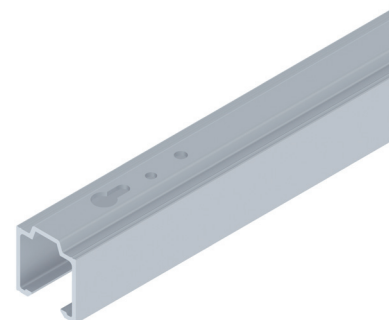
## HELM 53/73 Szyna bieżna

Przeznaczona do zamocowania na suficie. W połączeniu z kątownikiem do montażu ściennego lub z profilem dystansowym istnieje możliwość zamontowania również do ściany.

Zastosowanie: HELM 53 / HELM 73  
Materiał: aluminium srebrne anodowane

Nr art.	Długość mm	Usługa	JM	Cena PLN	JC
102 290 582 •	1700	brak możliwości docięcia na wymiar	szt.	150,00	1 szt.
102 290 584 •	2100	brak możliwości docięcia na wymiar	szt.	187,50	1 szt.
102 290 585 •	2500	brak możliwości docięcia na wymiar	szt.	234,50	1 szt.
102 290 586 •	3100	brak możliwości docięcia na wymiar	szt.	281,00	1 szt.
102 286 999 •	6000	docięcie na wymiar za dodatkową opłatą	mm	111,00	1000 mm

grupa produktowa 200 286



## SOLIDO 80/HELM Blenda drzwi z drewna i szkła wysokość 75mm

Montaż na zatrzask. Do drewna. Przeznaczona dla okuć do drewna jak i szkła - w połączeniu ze szczotką (tylko Solido 80). Montowana na zatrzask.

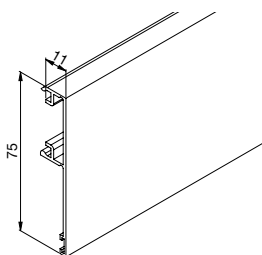
### Wskazówka:

Przy systemie HELM 140 można stosować tylko dla rozwiązań do drewna.

Zastosowanie: HELM 140 / HELM 73 / Solido 80  
 Długość: 6000 mm  
 Usługa: docięcie na wymiar za dodatkową opłatą

Nr art.	Materiał	JM	Cena PLN	JC
102 246 546	aluminium srebrne anodowane	mm	146,00	1000 mm
102 246 547	aluminium efekt stali nierdzewnej	mm	368,00	1000 mm
102 246 503	aluminium czarne matowe	mm	195,50	1000 mm

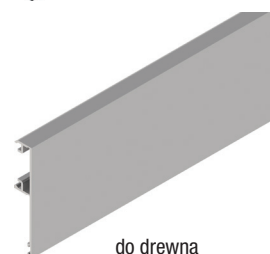
grupa produktowa 200 280 C80



do drewna



do drewna



do drewna

## SOLIDO 80/HELM Zestaw zaślepek blendy drewno/szkło

Zastosowanie w połączeniu z szyną bieżną i blendą do drewna lub szkła.

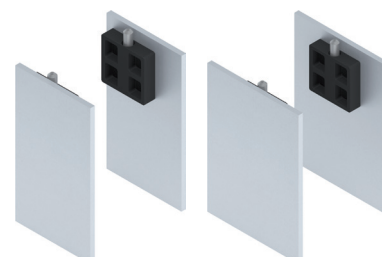
### Zakres dostawy:

2 zaślepki

Zastosowanie: HELM 73 / Solido 80

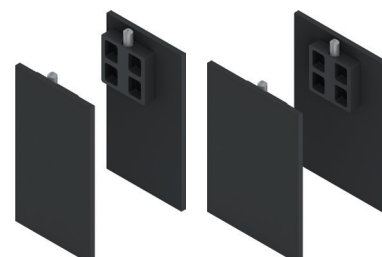
Nr art.	Zastosowanie	Materiał	JM	Cena PLN	JC
102 246 549	szyna bieżna montaż ścienny, blenda jednostronna	aluminium srebrne anodowane	pr	87,00	1 pr
102 246 550	szyna bieżna montaż ścienny, blenda jednostronna	aluminium efekt stali nierdzewnej	pr	94,10	1 pr
102 246 478	szyna bieżna montaż ścienny, blenda jednostronna	aluminium czarne matowe	pr	118,00	1 pr
102 246 551	szyna bieżna montaż sufitowy, blenda dwustronna	aluminium srebrne anodowane	pr	90,10	1 pr
102 246 552	szyna bieżna montaż sufitowy, blenda dwustronna	aluminium efekt stali nierdzewnej	pr	99,40	1 pr
102 246 479	szyna bieżna montaż sufitowy, blenda dwustronna	aluminium czarne matowe	pr	165,50	1 pr

grupa produktowa 200 280 C80



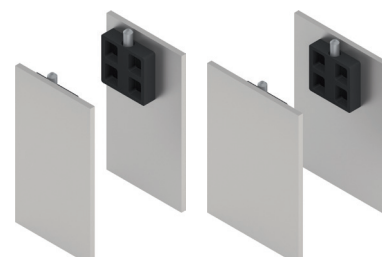
srebrne jednostronne

srebrne dwustronne



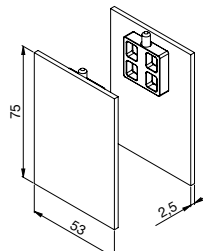
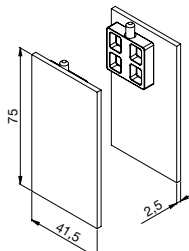
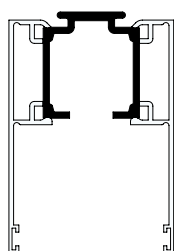
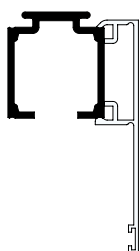
czarny mat jednostronne

czarny mat dwustronne



efekt stali nierdzewnej jednostronne

efekt stali nierdzewnej dwustronne



## SOLIDO 80/HELM Zestaw zaślepek blendy z profilem dystansowym

W połączeniu z szyną bieżną, profilem dystansowym i blendą do drewna lub szkła.

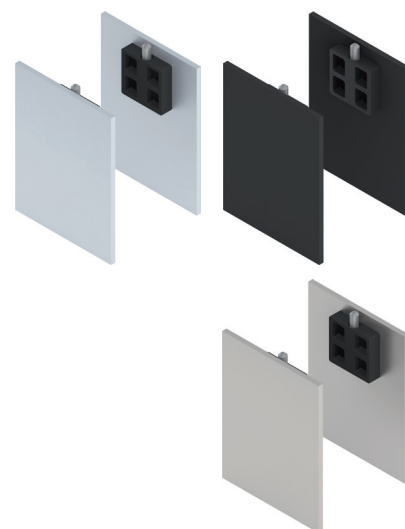
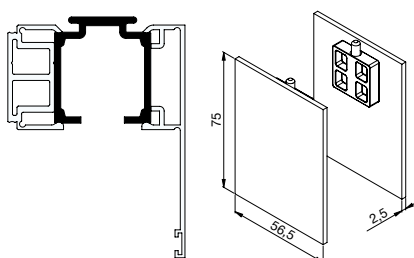
### Zakres dostawy:

2 zaślepki

Zastosowanie: HELM 73 / Solido 80

Nr art.	Materiał	JM	Cena PLN	JC
102 246 569	aluminium srebrne anodowane	pr	144,00	1 pr
102 246 570	aluminium efekt stali nierdzewnej	pr	145,00	1 pr
102 246 492	aluminium czarne matowe	pr	165,00	1 pr

grupa produktowa 200 280 C80



## SOLIDO 80/HELM Blenda zatraskowa

Możliwość zastosowania do drewna i szkła. Do montażu górnej maskownicy (okucie synchroniczne, okucie teleskopowe, samozamykacz SmartClose lub solido ECO) oraz przy zastosowaniu szklanego profilu bocznego. Na zatrask.

### Wskazówka:

W przypadku systemu HELM 140 posiada zastosowanie tylko w rozwiązaniach do szkła.

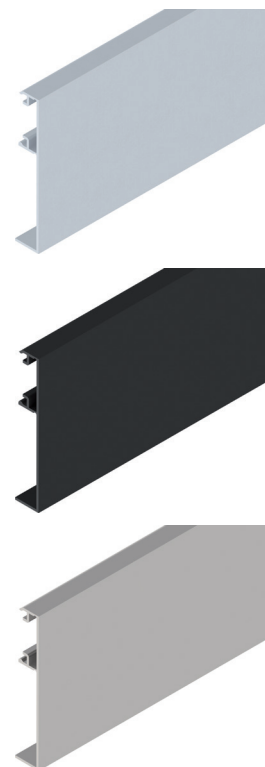
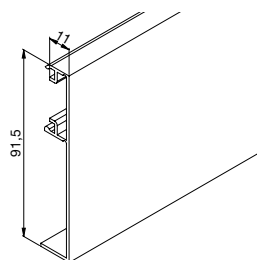
Zastosowanie: HELM 140 / HELM 73 / Solido 80

Długość: 6000 mm

Usługa: docięcie na wymiar za dodatkową opłatą

Nr art.	Materiał	JM	Cena PLN	JC
102 246 267	aluminium efekt stali nierdzewnej	mm	326,00	1000 mm
102 246 266	aluminium srebrne anodowane	mm	124,00	1000 mm
102 246 505	aluminium czarne matowe	mm	211,50	1000 mm

grupa produktowa 200 280 C80



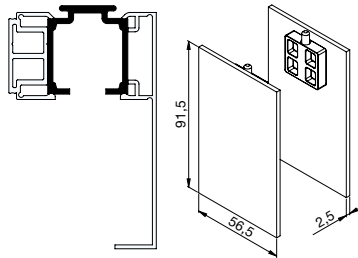
## SOLIDO 80/HELM Zestaw zaślepek blendy z profilem dystansowym

W połączeniu z szyną bieżną, profilem dystansowym i blendą jednostronną.

**Zakres dostawy:**  
2 zaślepki

Nr art.	System	Materiał	JM	Cena PLN	JC
102 246 058	HELM 53 / HELM 73 / Solido 80	aluminium srebrne anodowane	pr	143,50	1 pr
102 246 059	HELM 53 / HELM 73 / Solido 80	aluminium efekt stali nierdzewnej	pr	143,50	1 pr
102 246 583	HELM 73 / Solido 80	aluminium czarne matowe	pr	165,00	1 pr

grupa produktowa 200 280 C80



## SOLIDO 80/HELM Zestaw zaślepek dwustronnych blendy z profilem dystansowym

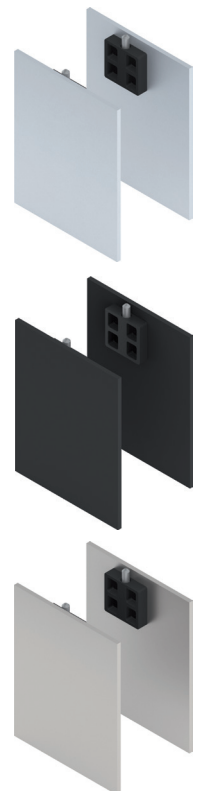
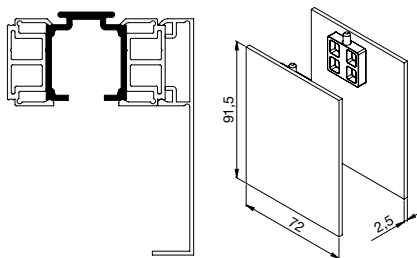
W połączeniu z szyną bieżną, profilem dystansowym dwustronnym i blendą jednostronną.

**Zakres dostawy:**  
2 zaślepki

Zastosowanie: HELM 73 / Solido 80

Nr art.	Materiał	JM	Cena PLN	JC
102 246 060	aluminium srebrne anodowane	pr	151,00	1 pr
102 246 061	aluminium efekt stali nierdzewnej	pr	151,00	1 pr
102 246 493	aluminium czarne matowe	pr	174,00	1 pr

grupa produktowa 200 280 C80





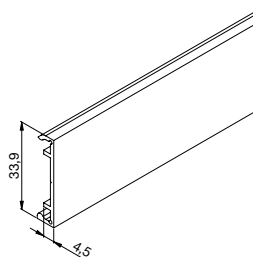
## SOLIDO 80/HELM Blenda zatrzaskowa ME do minimalnej wysokości zabudowy

Przeznaczona dla okuć do drewna z minimalną wysokością zabudowy.  
Może być również używana jako adapter do paneli drewnianych.  
Montowana na zatrzask.

Zastosowanie: HELM 73 / Solido 80  
Długość: 6000 mm

Nr art.	Usługa	Materiał	JM	Cena PLN	JC
102 246 321 •	docięcie na wymiar za dodatkową opłatą	aluminium srebrne anodowane	mm	96,20	1000 mm
102 246 322 •	docięcie na wymiar za dodatkową opłatą	aluminium efekt stali nierdzewnej	mm	190,50	1000 mm
102 246 517 ••	docięcie na wymiar za dodatkową opłatą	aluminium czarne matowe	mm	141,00	1000 mm
102 246 591 ••	brak możliwości docięcia na wymiar	aluminium srebrne anodowane	szt.	483,00	1 szt.
102 246 592 ••	brak możliwości docięcia na wymiar	aluminium efekt stali nierdzewnej	szt.	1.010,00	1 szt.

grupa produktowa 200 280 C80



## SOLIDO 80/HELM Zestaw zaślepek do blendy zatrzaskowej ME z profilem dystansowym

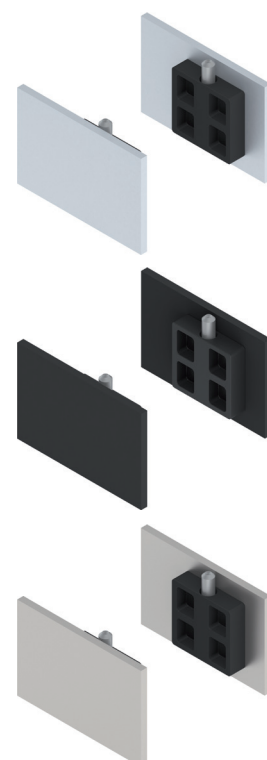
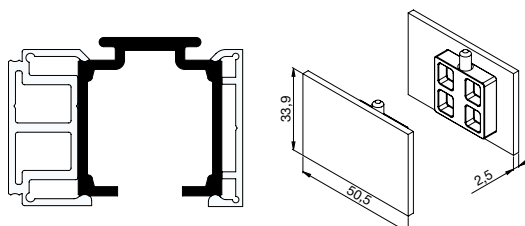
Zastosowanie w połączeniu z szyną bieżną, profilem dystansowym i blendą zatrzaskową ME.

**Zakres dostawy:**  
2 zaślepki

Zastosowanie: HELM 73 / Solido 80

Nr art.	Materiał	JM	Cena PLN	JC
102 246 323 ••	aluminium srebrne anodowane	pr	124,00	1 pr
102 246 324 ••	aluminium efekt stali nierdzewnej	pr	152,50	1 pr
102 246 518 ••	aluminium czarne matowe	pr	142,50	1 pr

grupa produktowa 200 280 C80





## SOLIDO 80/HELM Profil dystansowy

Profil bez otworów do zamontowania na ścianie lub do wykonania dystansu.  
Maksymalnie można stosować 2 profile dystansowe jednocześnie.

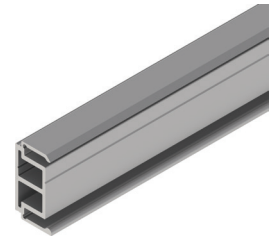
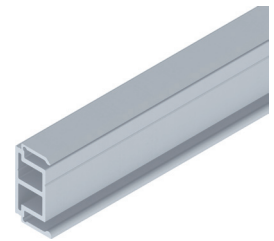
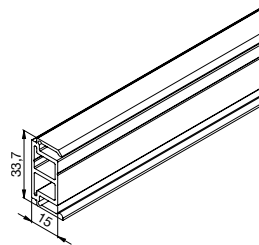
### Max. wymiary otworów bocznych do montażu ściennego:

Solido 80 / HELM 53 / HELM 73 - 400 mm  
HELM 140 - 300 mm

Zastosowanie: HELM 140 / HELM 53 / HELM 73 / Solido 80  
Długość: 6000 mm  
Usługa: docięcie na wymiar za dodatkową opłatą

Nr art.	Materiał	JM	Cena PLN	JC
102 246 273	aluminium efekt stali nierdzewnej	mm	185,50	1000 mm
102 246 272	aluminium srebrne anodowane	mm	111,50	1000 mm
102 246 508	aluminium czarne matowe	mm	298,00	1000 mm

grupa produktowa 200 280 C80



## HELM 53/73 Płytki do montażu sufitowego

Zastosowanie do montażu sufitowego.  
Rozstaw między mocowaniami ok. 300mm.

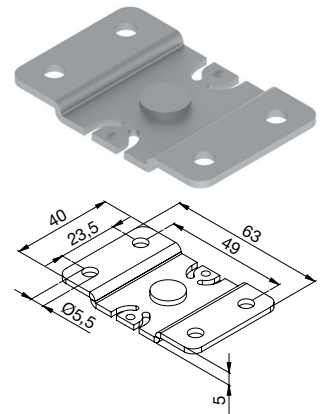
### Wskazówka:

Przy użyciu płytki do montażu sufitowego nie ma możliwości zastosowania blendy.

Zastosowanie: HELM 53 / HELM 73

Nr art.	Wymiary (Dł. x Szer. x Wys.) mm	Materiał	JM	Cena PLN	JC
102 287 632	63 x 40 x 5	stal ocynkowana	szt.	14,70	1 szt.

grupa produktowa 200 286



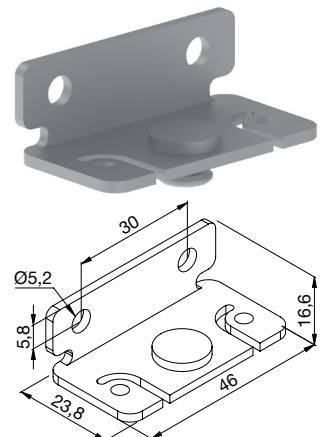
## HELM 53/73 Kątownik do montażu ściennego

Przeznaczony do montażu szyny bieżnej do ściany.  
Rozstaw między mocowaniami ok. 300 mm.

Zastosowanie: HELM 53 / HELM 73

Nr art.	Wymiary (Dł. x Szer. x Wys.) mm	Materiał	JM	Cena PLN	JC
102 287 631	46 x 23,8 x 16,6	stal ocynkowana	szt.	14,70	1 szt.

grupa produktowa 200 286





## SOLIDO 80/HELM Profil montażowy

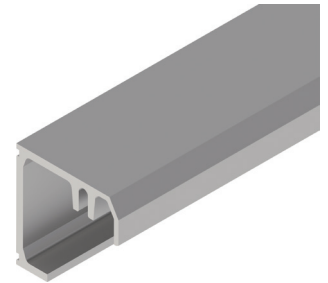
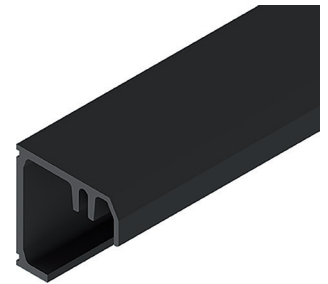
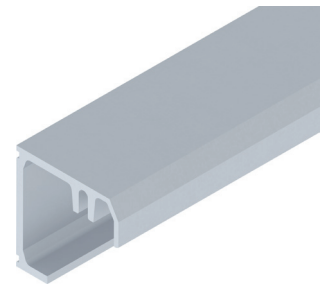
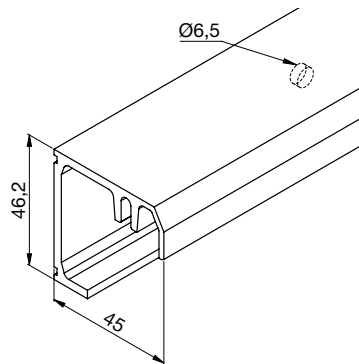
Do montażu ściennego. Grubość drzwi max. 45 mm.

**Wskazówka:** Śruby montażowe nierdzewne A2 ISO 10642 M5x10 (śruba z łbem stożkowym i gniazdem sześciokątnym) należy zamówić osobno.

Zastosowanie: HELM 73 / Solido 80  
 Długość: 6000 mm  
 Usługa: docięcie na wymiar za dodatkową opłatą  
 Zapotrzebowanie śrub: 4 na metr

Nr art.	Materiał	JM	Cena PLN	JC
102 246 263	aluminium efekt stali nierdzewnej	mm	357,00	1000 mm
102 246 262	aluminium srebrne anodowane	mm	184,50	1000 mm
102 246 502	aluminium czarne matowe	mm	259,00	1000 mm

grupa produktowa 200 280 C80



## SOLIDO 80 Zestaw zaślepek do ściennego profilu montażowego

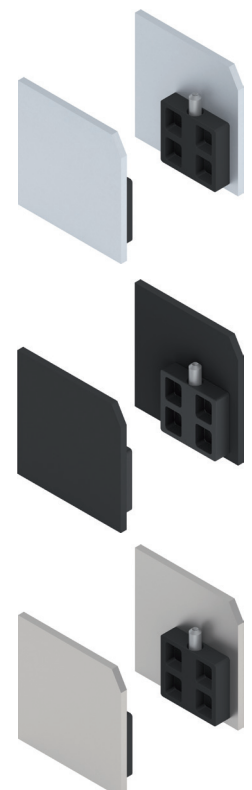
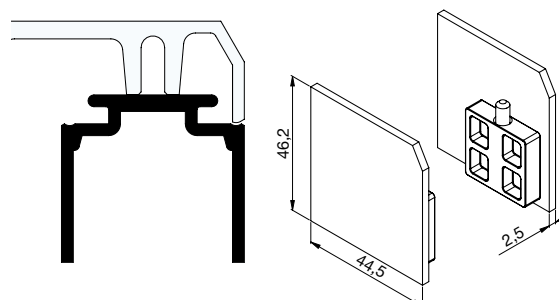
Zastosowanie w połączeniu z szyną bieżną i profilem montażowym.

**Zakres dostawy:**  
2 zaślepki

Zastosowanie: HELM 73 / Solido 80

Nr art.	Materiał	JM	Cena PLN	JC
102 245 363	aluminium efekt stali nierdzewnej	pr	121,50	1 pr
102 245 249	aluminium srebrne anodowane	pr	76,70	1 pr
102 246 477	aluminium czarne matowe	pr	88,10	1 pr

grupa produktowa 200 280 C80







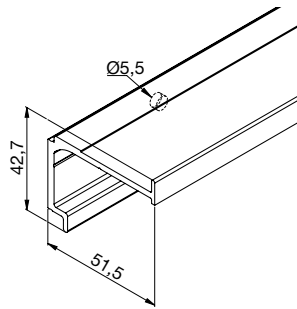
## SOLIDO 80/HELM Szyna montażowa do zablendowania

Do montażu ściennego z blendą do drewna lub szkła.

Zastosowanie: HELM 73 / Solido 80  
Długość: 6000 mm

Nr art.	Usługa	Materiał	JM	Cena PLN	JC
102 246 271 •	docięcie na wymiar za dodatkową opłatą	aluminium efekt stali nierdzewnej	mm	280,00	1000 mm
102 246 270 •	docięcie na wymiar za dodatkową opłatą	aluminium srebrne anodowane	mm	167,50	1000 mm
102 246 507 ••	docięcie na wymiar za dodatkową opłatą	aluminium czarne matowe	mm	251,00	1000 mm

grupa produktowa 200 280 C80



## SOLIDO 80/HELM Zestaw mocujący do szyny bieżnej

Do zamocowania szyny bieżnej w szynie montażowej.

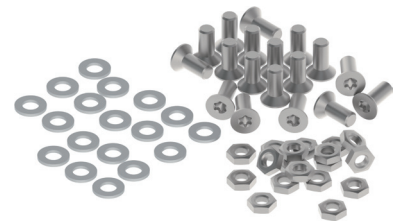
### Zakres dostawy:

18 podkładek z taśmą samoprzylepną M5  
18 nakrętek sześciokątnych M5  
18 śrub z łbem stożkowym M5x10

Zastosowanie: HELM 73 / Solido 80

Nr art.	Wykonanie	JM	Cena PLN	JC
102 246 067 •	do szyny 6000 mm	kpl.	80,20	1 kpl

grupa produktowa 200 280 C80



## SOLIDO 80/HELM Zestaw zaślepek szyny montażowej i blendy do drewna/szkła

W połączeniu z szyną bieżną, szyną montażową i blendą do drewna lub szkła.

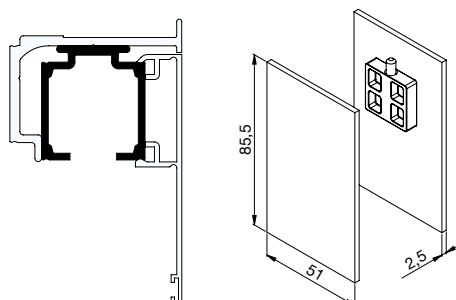
### Zakres dostawy:

2 zaślepki

Zastosowanie: HELM 73 / Solido 80

Nr art.	Materiał	JM	Cena PLN	JC
102 246 485	aluminium srebrne anodowane	pr	151,50	1 pr
102 246 487	aluminium efekt stali nierdzewnej	pr	151,50	1 pr
102 246 483	aluminium czarne matowe	pr	165,50	1 pr

grupa produktowa 200 280 C80



## SOLIDO 80/HELM Zestaw zaślepek szyny montażowej profilu dystansowego i blendy do drewna/szkła

W połączeniu z szyną bieżną, szyną montażową, profilem dystansowym po jednej stronie i blendą do drewna lub szkła.

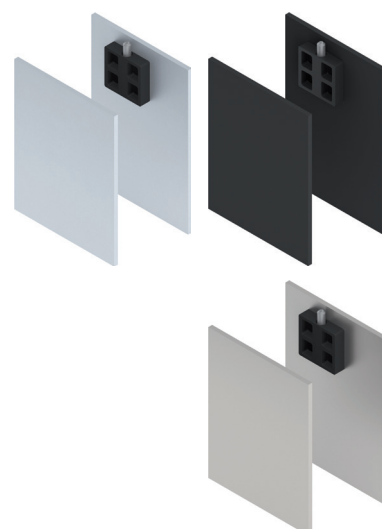
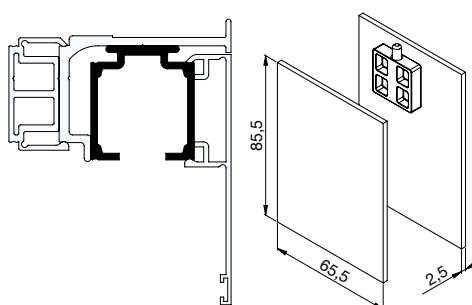
### Zakres dostawy:

2 zaślepki

Zastosowanie: HELM 73 / Solido 80

Nr art.	Materiał	JM	Cena PLN	JC
102 246 490	aluminium srebrne anodowane	pr	152,00	1 pr
102 246 491	aluminium efekt stali nierdzewnej	pr	152,00	1 pr
102 246 489	aluminium czarne matowe	pr	166,50	1 pr

grupa produktowa 200 280 C80





## SOLIDO 80/HELM Szyna montażowa WT do wnęk ściennych

Zastosowanie we wnękach ściennych. Umożliwia montaż lub demontaż szyny bieżnej w kieszeni ściennej.

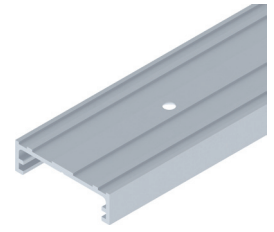
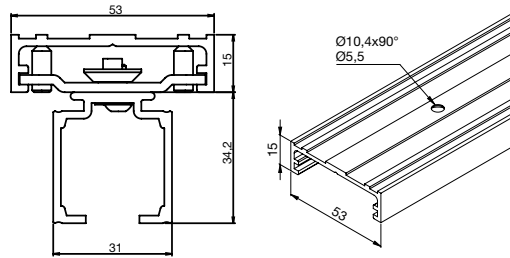
### Wskazówka:

Szyna montażowa WT musi być dłuższa o 25 mm od szyny bieżnej.

Zastosowanie: HELM 140 / HELM 73 / Solido 80  
Długość: 6000 mm

Nr art.	Usługa	Materiał	JM	Cena PLN	JC
102 246 326	docięcie na wymiar za dodatkową opłatą	aluminium efekt stali nierdzewnej	mm	232,00	1000 mm
102 246 325	docięcie na wymiar za dodatkową opłatą	aluminium srebrne anodowane	mm	132,00	1000 mm
102 246 519	docięcie na wymiar za dodatkową opłatą	aluminium czarne matowe	mm	205,50	1000 mm

grupa produktowa 200 280 C80



## SOLIDO 80/HELM Zestaw montażowy do szyny we wnękach ściennych

Do montażu we wnękach ściennych szyny bieżnej do szyny montażowej.  
1 zestaw = 1 punkt mocowania

Długość szyny bieżnej/potrzebna ilość:

1300/4  
1500/5  
1700/6  
2100/7  
2500/8  
3100/10

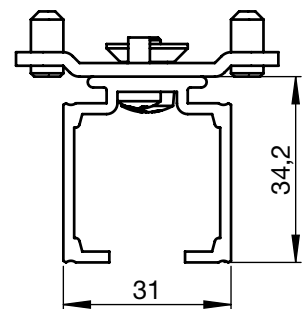
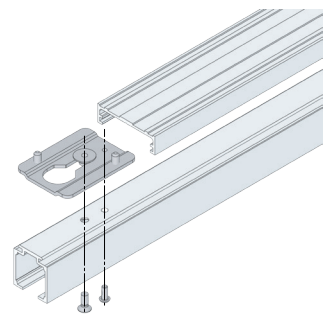
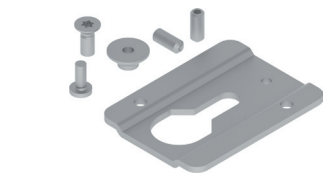
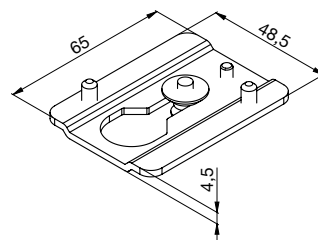
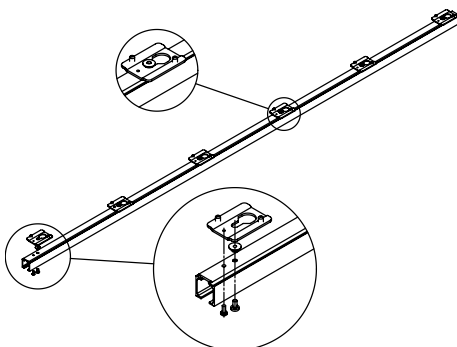
### Zakres dostawy:

1 płytki montażowa  
1 specjalna śruba mocująca  
1 śruba do zamocowania szyny bieżnej

Zastosowanie: HELM 140 / HELM 73 / Solido 80

Nr art.	Materiał	JM	Cena PLN	JC
102 246 327	stal ocynkowana	szt.	32,70	1 szt.

grupa produktowa 200 280 C80



## SOLIDO 80/HELM Wypychacz

Wypychacz do drzwi przesuwnych chowanych we wnęce ściennej.  
Naciskając na przednią stronę drzwi przesuwnych, które dociskają sprężynę wypychacza, drzwi zostają wypchnięte z wnęki ściennej.  
**Montaż na końcu szyny bieżnej zamiast stopera.**

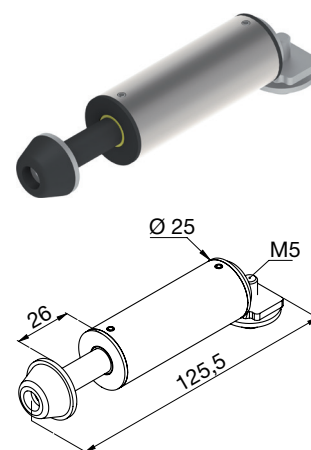
### Wskazówka:

Brak możliwości zastosowania z amortyzatorem dociągającym względnie stoperem.

Zastosowanie: HELM 140 / HELM 73 / Solido 80  
Materiał: stal nierdzewna/tworzywo sztuczne

Nr art.	Długość mm	ø mm	JM	Cena PLN	JC
102 245 698 •	125,5	25	szt.	254,00	1 szt.

grupa produktowa 200 280 C80

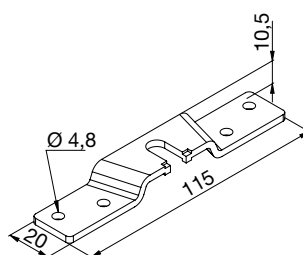
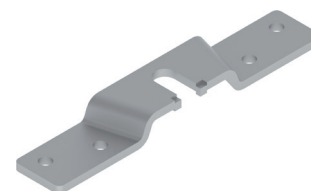


## HELM 73/SOLIDO 80 Kołnierz nośny

Zastosowanie: HELM 73 / Solido 80  
Materiał: stal ocynkowana

Nr art.	Długość mm	Szerokość mm	Wys. mm	JM	Cena PLN	JC
102 245 210 •	115	20	10,5	szt.	13,80	1 szt.

grupa produktowa 200 280 C80



## SOLIDO 80/HELM Zestaw profili nośnych ME do minimalnej wysokości zabudowy

Zapewnia minimalną wysokość montażową.  
Wraz z zamontowaną śrubą nośną M8. Komplet na jedno skrzydło.

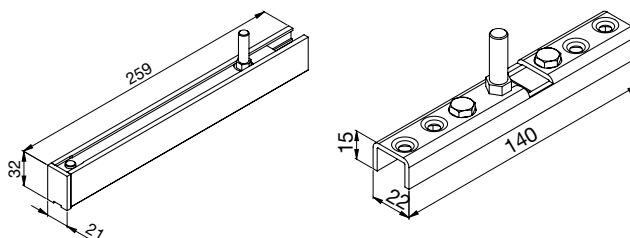
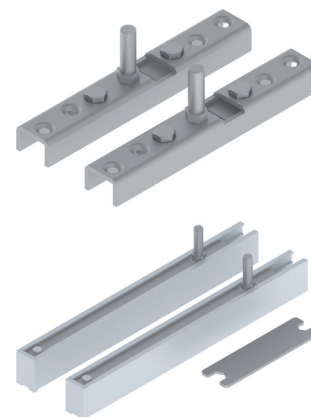
### Wskazówka:

Brak możliwości zastosowania profilu w połączeniu z okuciem synchronicznym.

Zastosowanie: HELM 140 / HELM 73 / Solido 80

Nr art.	Materiał	JM	Cena PLN	JC
102 245 231 •	stal ocynkowana	pr	224,50	1 pr
102 287 411 •	aluminium	pr	737,00	1 pr

grupa produktowa 200 280 C80



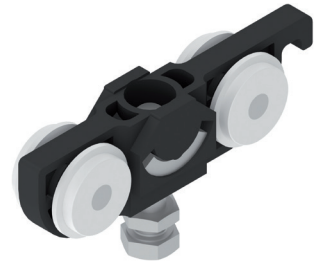
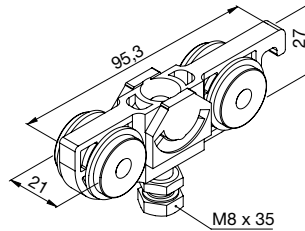


## HELM 73 Wózek ze śrubami nośnymi

Ze śrubą nośną M8x35 mm.

Nr art.	Łożyskowanie	JM	Cena PLN	JC
102 287 635 •	łożysko kulkowe	szt.	82,20	1 szt.

grupa produktowa 200 286



## HELM 73 Amortyzator SmartStop

Progresywny amortyzator do drzwi przesuwnych z drewna, stali lub szkła. Drzwi przesuwne, dzięki mechanizmowi wykorzystującemu ciśnienie powietrza, zostają dociągnięte do pozycji końcowej i tam zatrzymane.

Montaż w szynie bieżnej, możliwy także już po zainstalowaniu szyny. **Zastosowanie tylko wewnątrz pomieszczeń.**

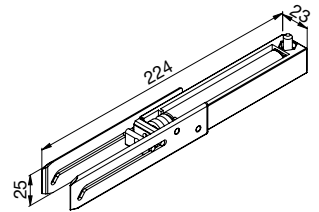
Tłumienie jednokierunkowe. Jeżeli pożądane jest tłumienie w obu kierunkach, otwarcia i zamknięcia, konieczne jest zainstalowanie dwóch amortyzatorów.

Przy zastosowaniu jednego amortyzatora min. szerokość skrzydła wynosi 650 mm. Przy zastosowaniu dwóch amortyzatorów min. szerokość skrzydła wynosi 860 mm. Można też użyć dłuższej szyny bieżnej.

Materiał: tworzywo sztuczne szare / stal

Nr art.	Max. waga skrzydła kg	JM	Cena PLN	JC
102 265 169 •	80	szt.	289,00	1 szt.

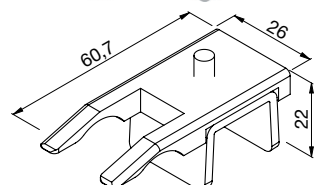
grupa produktowa 200 286



## HELM 73 Stoper pozycjonujący

Nr art.	Długość mm	Materiał	JM	Cena PLN	JC
102 287 634 •	6,7	stal ocynkowana / tworzywo sztuczne	szt.	17,80	1 szt.

grupa produktowa 200 286



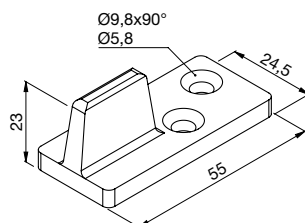


## HELM 73 Prowadnik podłogowy

Szerokość otworu: 8 mm  
Materiał: tworzywo sztuczne

Nr art.	Długość mm	Szerokość mm	Wysokość mm	JM	Cena PLN	JC
102 287 417 •	55	24,5	23	szt.	9,99	1 szt.

grupa produktowa 200 286

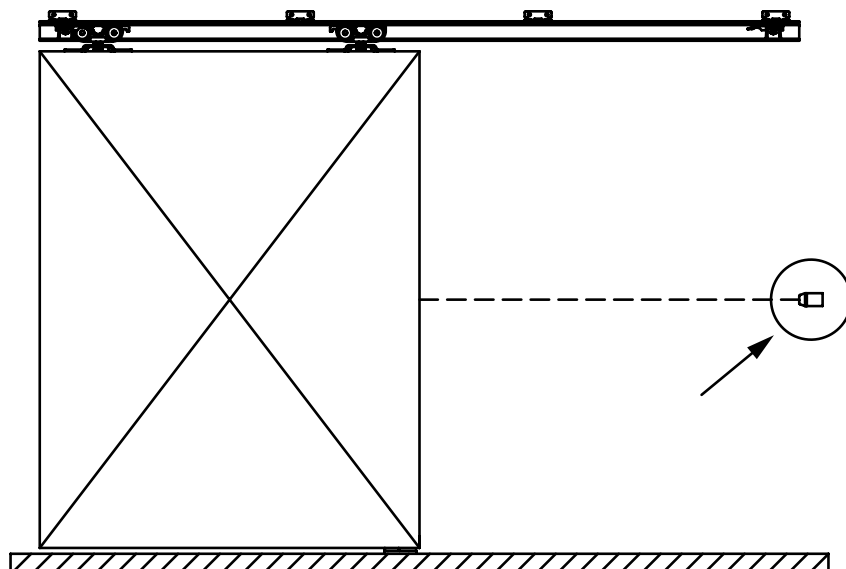
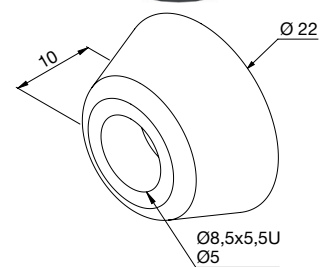
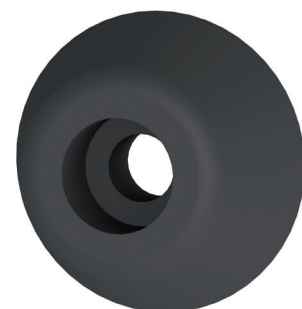


## HELM 73 Odbojnik gumowy

Materiał: czarna guma

Nr art.	ø mm	Wysokość mm	JM	Cena PLN	JC
102 287 470 •	22	10	szt.	1,48	1 szt.

grupa produktowa 200

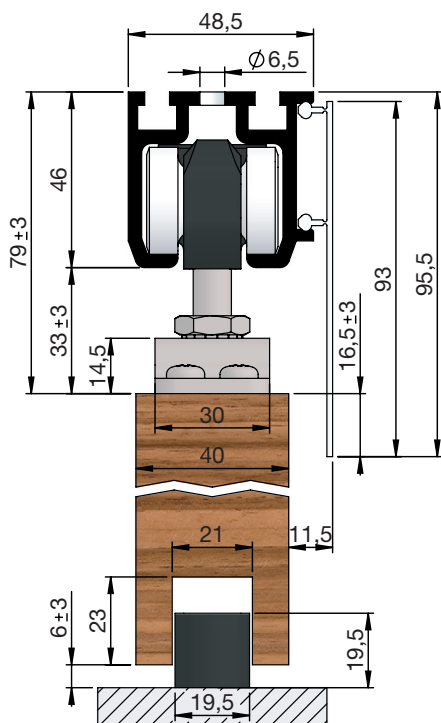
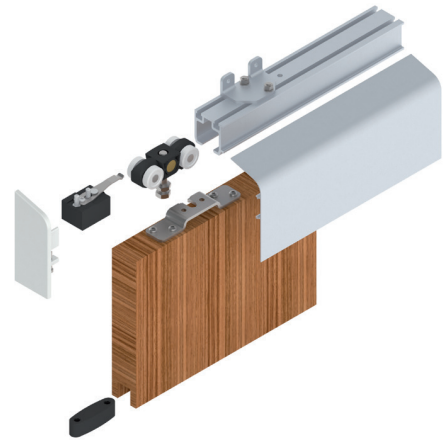
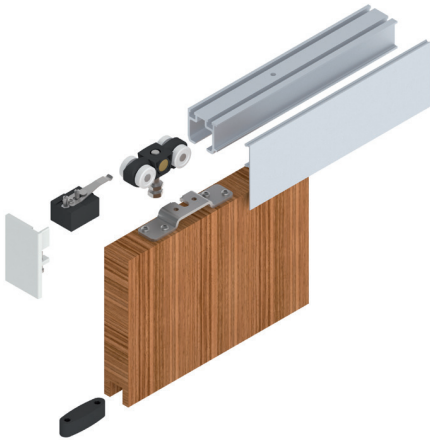


## HELM 150

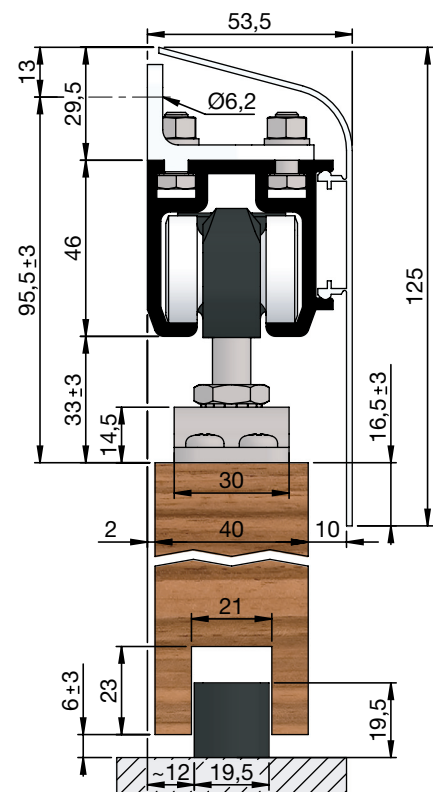
- do drewna
- warianty jedno- lub wieloskrzydłowe
- montaż ścienny i montaż sufitowy
- możliwość zastosowania w wewnętrznych drzwiach przesuwnych do 200 kg, oraz w zewnętrznych drzwiach przesuwnych do 120 kg
- wózki na łożyskach kulkowych
- stosunek wysokości do szerokości drzwi nie może przekraczać 2,5:1
- przetestowany zgodnie z normą DIN EN 1527:1998 (100.000 cykli)

## Dane techniczne

Max. waga skrzydła	200 kg
Grubość skrzydła:	35 - 80 mm
Regulacja wysokości:	+ / - 3 mm



z kołnierzem nośnym oraz blendą D jednostronną do montażu sufitowego



z kołnierzem nośnym, kątownikiem mocującym do ściany oraz blendą W jednostronną do montażu ściennego



## HELM 150 Zestaw okuć do drewna

Bez szyny bieżnej.

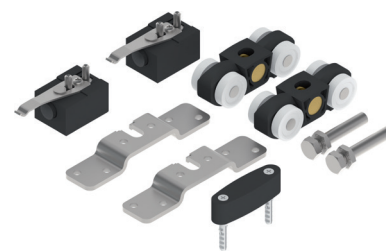
### Wskazówka:

W przypadku przesuwnych drzwi zewnętrznych maksymalny ciężar skrzydła wynosi 120 kg.

### Zakres dostawy:

2 wózki  
2 kołnierze nośne  
2 stopery pozycjonujące  
1 prowadnik podłogowy

Zakres zastosowania: drewno



Nr art.	Max. waga skrzydła kg	JM	Cena PLN	JC
102 287 639 •	200	kpl.	731,00	1 kpl

grupa produktowa 200 286



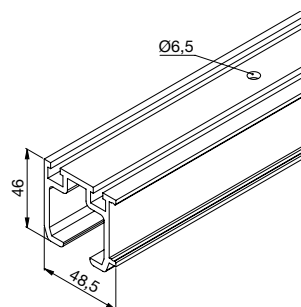
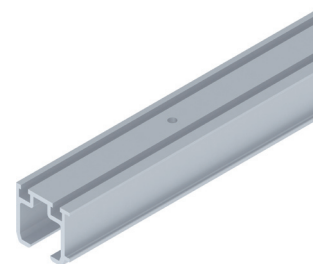
## HELM 150 B Szyna bieżna

Z mocowaniem blendy.

Materiał: aluminium anodowane srebrne

Nr art.	Długość mm	Usługa	JM	Cena PLN	JC
102 288 288 •	6000	docięcie na wymiar za dodatkową opłatą	mm	243,50	1000 mm

grupa produktowa 200 280 C83



## HELM 150 Blenda D, montaż sufitowy

Do montażu sufitowego w połączeniu z prowadnicą B.

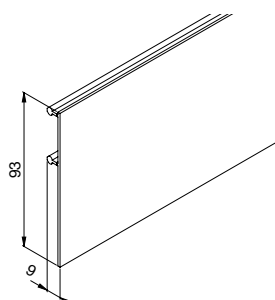
### Wskazówka:

W przypadku stosowania blendy i zaślepek, blenda musi być zamówiona o 7 mm dłuższa niż szyna bieżna.

Materiał: aluminium anodowane srebrne

Nr art.	Długość mm	Usługa	JM	Cena PLN	JC
102 288 292 ••	6000	docięcie na wymiar za dodatkową opłatą	mm	97,30	1000 mm

grupa produktowa 200 280 C83







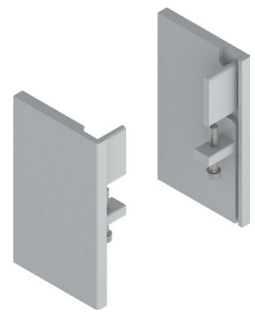
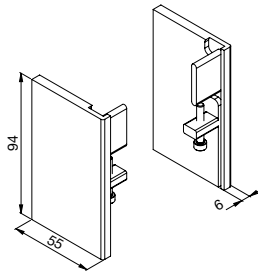
## HELM 150 Zaślepka blendy D, montaż sufitowy

Pasuje do blendy D z montażem sufitowym.

Materiał: aluminium RAL 7035 jasnoszary

Nr art.	Kierunek	JM	Cena PLN	JC
102 288 293	lewy	szt.	152,50	1 szt.
102 288 294	prawy	szt.	152,50	1 szt.

grupa produktowa 200 280 C83



## HELM 150 Blenda W

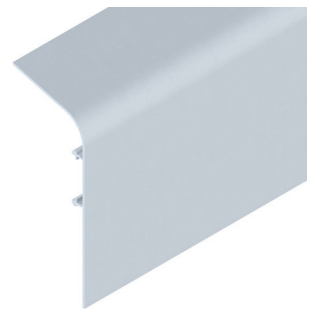
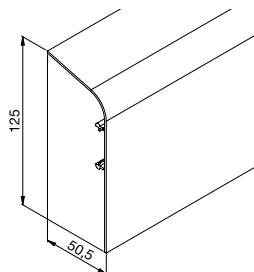
Do montażu ściennego w połączeniu z prowadnicą B.

**Wskazówka:** W przypadku stosowania blendy i zaślepek, blenda musi być zamówiona o 7 mm dłuższa niż szyna bieżna.

Materiał: aluminium anodowane srebrne

Nr art.	Długość mm	Usługa	JM	Cena PLN	JC
102 288 289	6000	docięcie na wymiar za dodatkową opłatą	mm	147,50	1000 mm

grupa produktowa 200 280 C83



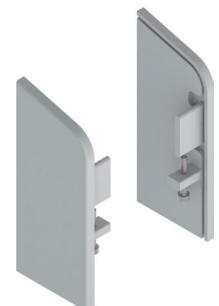
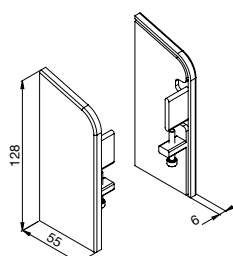
## HELM 150 Zaślepka blendy W z montażem ściennym

Pasuje do blendy W z montażem ściennym.

Materiał: aluminium RAL 7035 jasnoszary

Nr art.	Kierunek	JM	Cena PLN	JC
102 288 290	lewy	szt.	128,50	1 szt.
102 288 291	prawy	szt.	128,50	1 szt.

grupa produktowa 200 280 C83



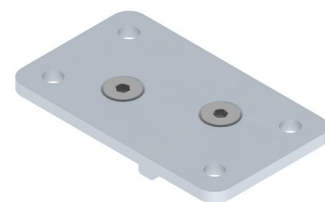


## HELM 150 Płytko do montażu sufitowego

Ze śrubami ze stali nierdzewnej, nakrętkami oraz ząbkowanymi podkładkami zabezpieczającymi. Rozstaw między mocowaniami ok. 600 mm.

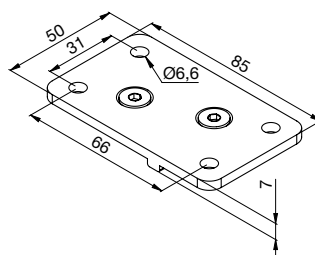
### Wskazówka:

W przypadku montażu za pomocą płytki sufitowej nie można zamontować blendy D.



Nr art.	Wymiary (Dł. x Szer. x Wys.) mm	Materiał	JM	Cena PLN	JC
102 287 642 •	85 x 50 x 7	odlew aluminiowy	szt.	57,10	1 szt.

grupa produktowa 200 286

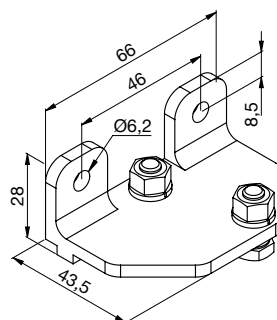
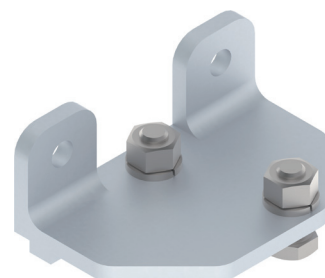


## HELM 150 Kątownik do montażu ściennego

Ze śrubami ze stali nierdzewnej, nakrętkami oraz ząbkowanymi podkładkami zabezpieczającymi. Rozstaw między mocowaniami ok. 600 mm.

Nr art.	Wymiary (Dł. x Szer. x Wys.) mm	Materiał	JM	Cena PLN	JC
102 287 641 •	66 x 43,5 x 28	odlew aluminiowy	szt.	60,70	1 szt.

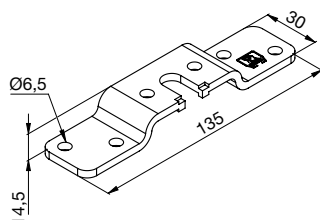
grupa produktowa 200 286



## HELM 150 Kołnierz nośny

Nr art.	Długość mm	Szerokość mm	Wysokość mm	Materiał	JM	Cena PLN	JC
102 287 644 •	135	30	14,5	stal nierdzewna	szt.	46,20	1 szt.

grupa produktowa 200 286



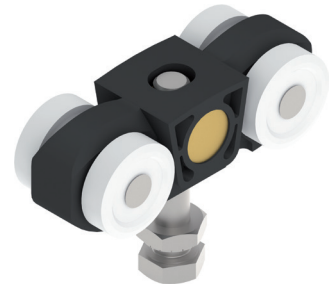
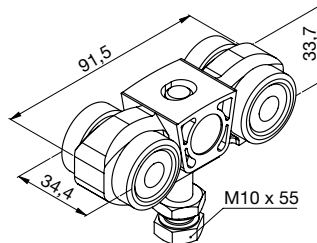


## HELM 150 Wózek ze śrubami nośnymi

Ze śrubą nośną M10x55 mm.

Nr art.	Łożyskowanie	JM	Cena PLN	JC
102 287 643 •	łożysko kulkowe	szt.	214,00	1 szt.

grupa produktowa 200 286

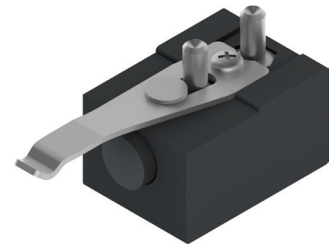
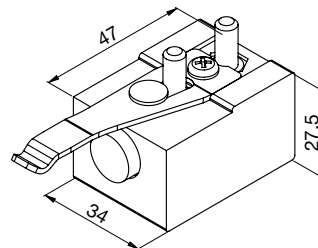


## HELM 150 Stoper

Z regulowaną sprężyną podtrzymującą.

Nr art.	Długość mm	Materiał	JM	Cena PLN	JC
102 287 645 •	84,5	tworzywo sztuczne/stal nierdzewna	szt.	90,40	1 szt.

grupa produktowa 200 286

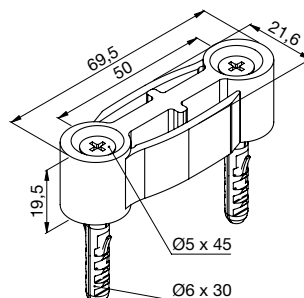


## HELM 316 S Prowadnik podłogowy bezluzowy

Zastosowanie: GT-S 150 / HELM 140 / HELM 150  
 Szerokość otworu: 21 mm  
 Wykonanie: bezluzowy

Nr art.	Długość mm	Szerokość mm	Wysokość mm	Materiał	JM	Cena PLN	JC
102 288 180 •	69,5	21,6	19,5	tworzywo sztuczne	szt.	67,40	1 szt.

grupa produktowa 200 280 C82





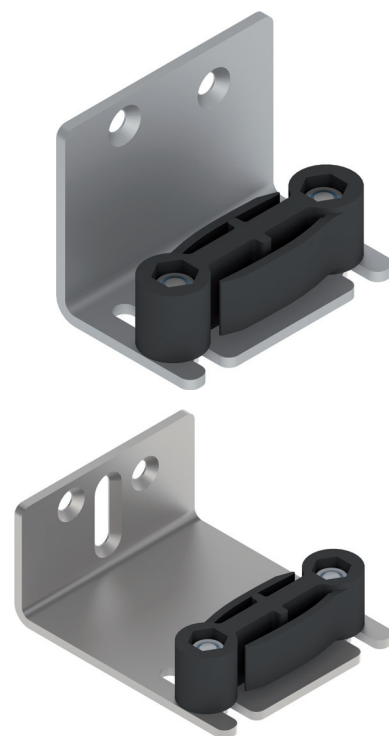
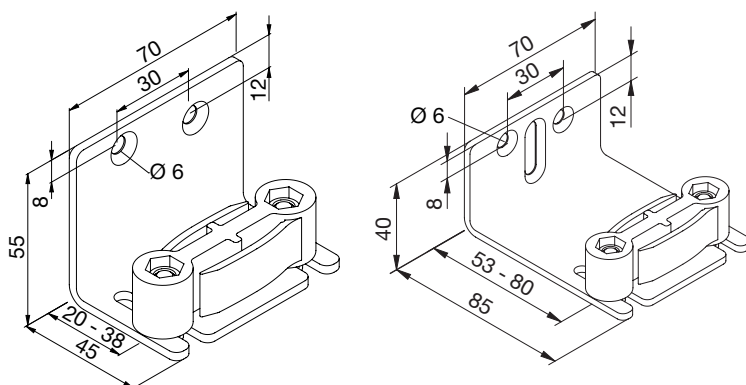
## HELM 316 S Prowadnik podłogowy bezluzowy z kątownikiem

Optymalne rozwiązanie, gdy wiercenie w podłodze nie jest możliwe, np. w obszarze ogrzewania podłogowego lub przy podłogach wyłożonych płytkami. Z kątownikiem do montażu ściennego. Regulowana część prowadząca.

Pasuje do: HELM 140/HELM 150/GT-S 150  
 Szerokość otworu: 21 mm  
 Długość: 70 mm  
 Wykonanie: bezluzowy  
 Materiał: stal/tworzywo sztuczne

Nr art.	Głębokość mm	Wysokość mm	Zakres regulacji mm	JM	Cena PLN	JC
102 221 632 ●●	45	55	20-38	szt.	181,00	1 szt.
102 246 568 ●●	85	40	53-80	szt.	195,00	1 szt.

grupa produktowa 200 280 C80



## HELM GT-L 50 Do drzwi przesuwnych drewnianych

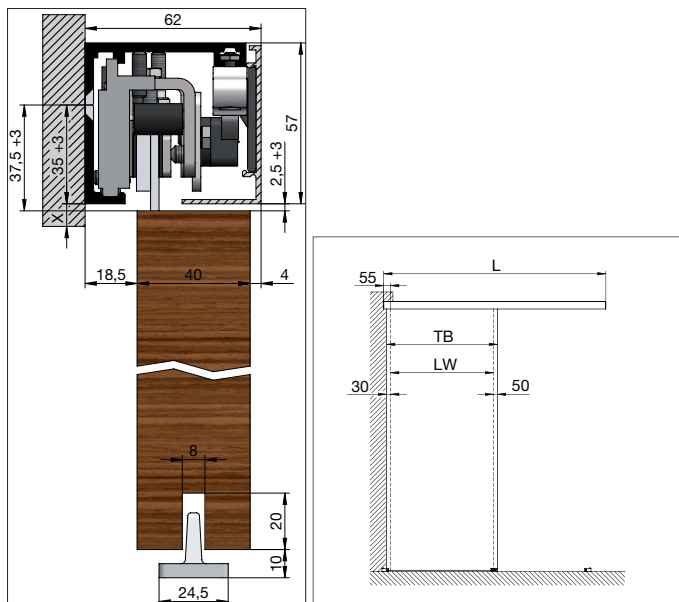


HELM GT-L 50 z blenda srebrną

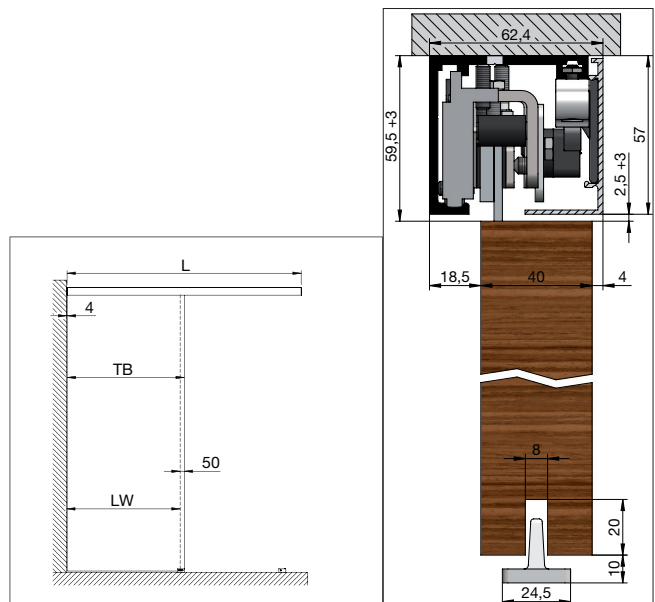


HELM GT-L 50 z blenda Inlay

### Montaż ścienny bez przyświetla z amortyzacją



### Montaż sufitowy bez przyświetla z amortyzacją



#### Legenda:

BH = wysokość otworu  
 TH = wysokość skrzydła  
 TB = szerokość skrzydła  
 LW = szerokość w świetle  
 LH = wysokość w świetle  
 L = długość szyny bieżnej

Wysokość otworu (BH):  
 $BH = LH + X + 35$

Wysokość skrzydła (TH):  
 $TH = BH - 39 - 10$

Szerokość skrzydła (TB):  
 $TB = LW + 50 + 30$

Długość szyny bieżnej (L):  
 $L = TB \times 2$

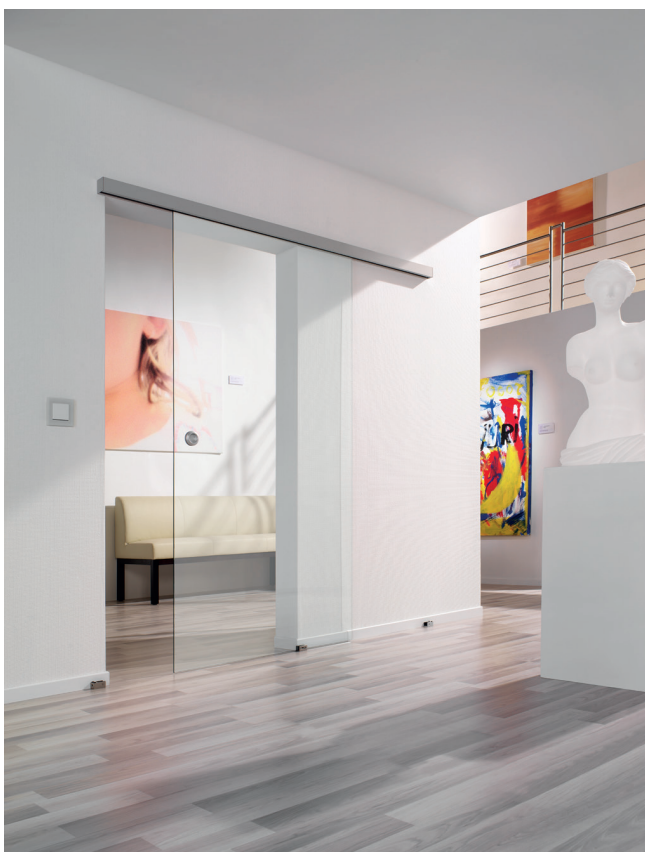
Wysokość skrzydła (TH):  
 $TH = LH - 61 - 10$

Szerokość skrzydła (TB):  
 $TB = LW + 50 + 4$

Długość szyny bieżnej (L):  
 $L = TB \times 2$



## HELM GT-L 50 Do drzwi przesuwnych szklanych

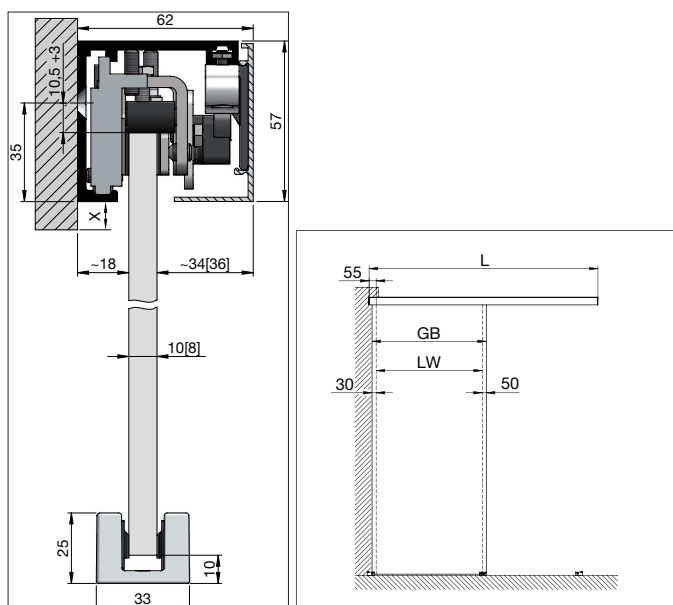


HELM GT-L 50 srebrny



HELM GT-L 50 czarny

### Montaż ścienny bez przyświetla z amortyzacją



#### Legenda:

BH = wysokość otworów  
 GH = wysokość tafli szklanej  
 GB = szerokość tafli szklanej  
 LW = szerokość w świetle  
 LH = wysokość w świetle  
 L = długość szyny bieżnej

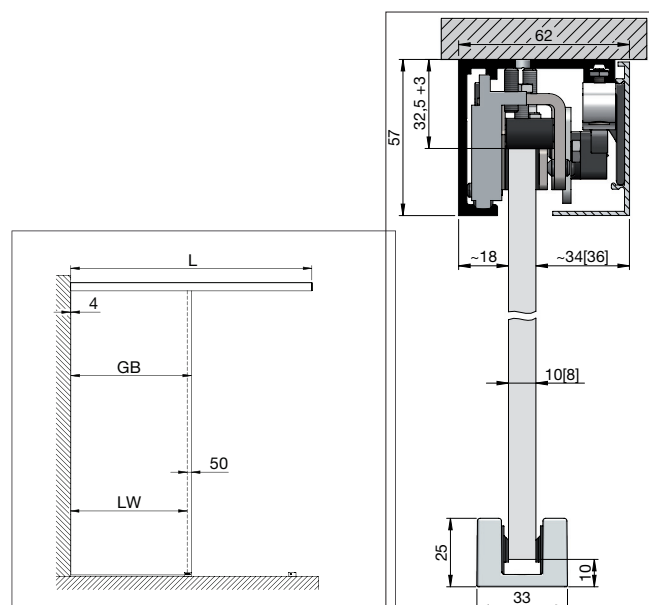
Wysokość otworów (BH):  
 $BH = LH + X + 35$

Wysokość tafli szklanej (GH):  
 $GH = BH - 10 - 10,5$

Szerokość tafli szklanej (GB):  
 $GB = LW + 50 + 30$

Długość szyny bieżnej(L):  
 $L = GB \times 2$

### Montaż sufitowy bez przyświetla z amortyzacją



Wysokość tafli szklanej (GH):  
 $GH = LH - 10 - 32,5$

Szerokość tafli szklanej (GB):  
 $GB = LW + 50 + 4$

Długość szyny bieżnej(L):  
 $L = GB \times 2$

## HELM GT-L 50

System okuć GT-L 50 wyróżnia się kompaktową zabudową doskonałymi właściwościami jezdnyimi i łatwym montażem. Mocowanie szyb z bezpiecznego szkła hartowanego ESG do wózków odbywa się bez dodatkowej obróbki szkła za pomocą mocowań zaciskowych.

Dzięki opcjonalnemu systemowi amortyzacji, skrzydła mogą być płynnie dociągane do pozycji końcowych. Do montażu elementów stałych przewidziana jest specjalna szyna bieżna z profilem przyświewła.

### Montaż:

Szyna bieżna montowana jest do ściany, szklane skrzydło drzwiowe jest zawieszane z wózkiem i regulowane za pomocą osi mimośrodowych. Na samym końcu montowana jest blenda.

### Zakres zastosowania:

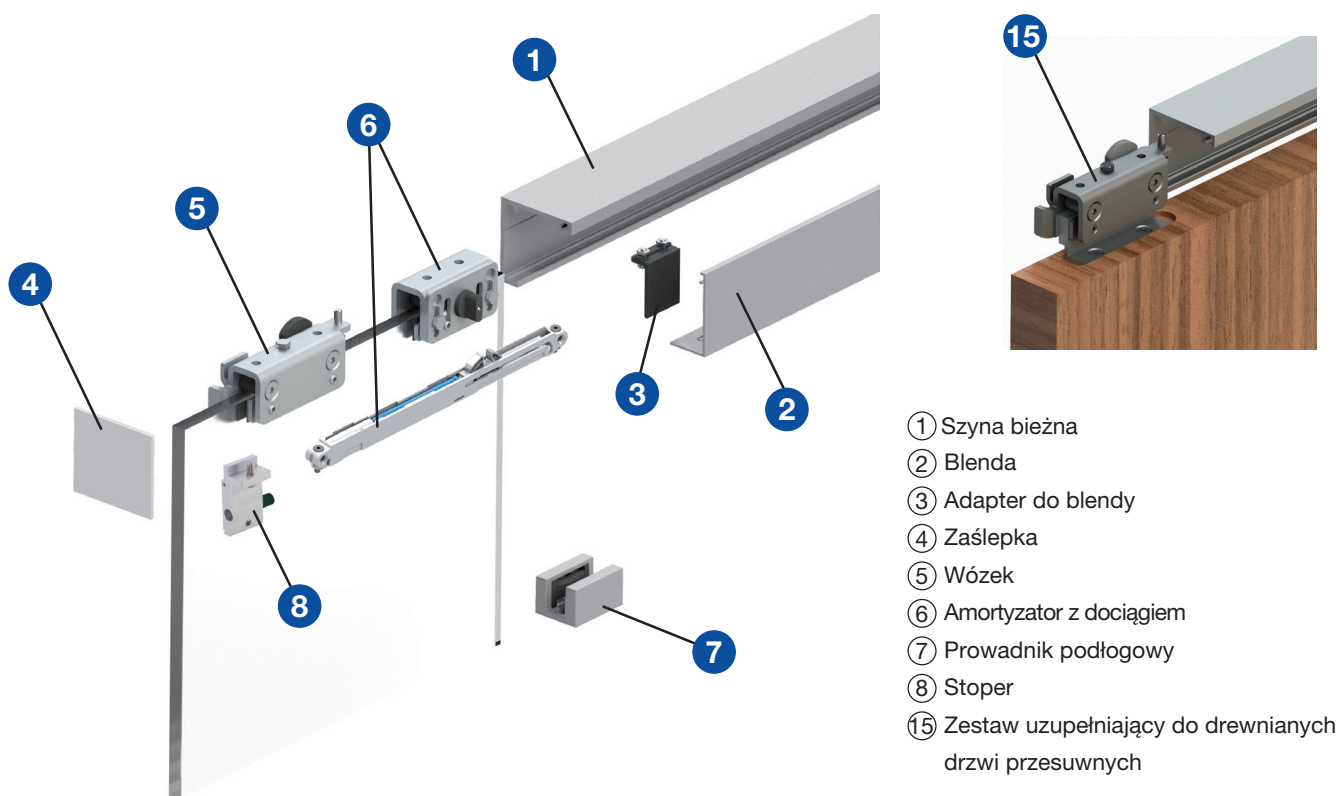
- skrzydło o wadze do 50 kg
- jednoskrzydłowe drzwi szklane i drewniane
- grubość szkła ESG 8 i 10 mm
- skrzydła drewniane o grubości 35 - 50 mm
- montaż ścienny (montaż sufitowy na zapytanie)

### Wykonanie:

- aluminium anodowane srebrne lub czarne
- kompletne zestawy wraz z szyną bieżną, amortyzacją oraz uchwytem muszlowym
- zestaw ze specjalną blendą (Inlay) na zatrzask z możliwością zamontowania indywidualnej wkładki ozdobnej - indywidualny projekt

### Zalety produktu:

- kompaktowe wymiary
- tylko jeden wariant dla różnych grubości szkła
- brak widocznych mocowań zaciskowych
- obróbka szkła nie jest konieczna
- prosty montaż
- wysokiej jakości łożyska kulkowe
- osie mimośrodowe do regulacji wysokości +/- 1,5 mm



- ① Szyna bieżna
- ② Blenda
- ③ Adapter do blendy
- ④ Zaślepka
- ⑤ Wózek
- ⑥ Amortyzator z dociąganiem
- ⑦ Prowadnik podłogowy
- ⑧ Stoper
- ⑮ Zestaw uzupełniający do drewnianych drzwi przesuwanych



## HELM GT-L 50 Zestaw okuć do szkła

- do jednoskrzydłowych szklanych drzwi przesuwnych ze szkła hartowanego ESG
- montaż ścienny
- stabilna konstrukcja
- blenda na zatrzask
- sprawdzony w teście 200 000 cykli wg DIN 1527:2013

### Wskazówka:

**Kompatybilny ze wszystkimi podzespołami z serii GT-L 80.**

Stosunek wysokości do szerokości skrzydła 2,5:1 nie może zostać przekroczony!

### Zakres dostawy:

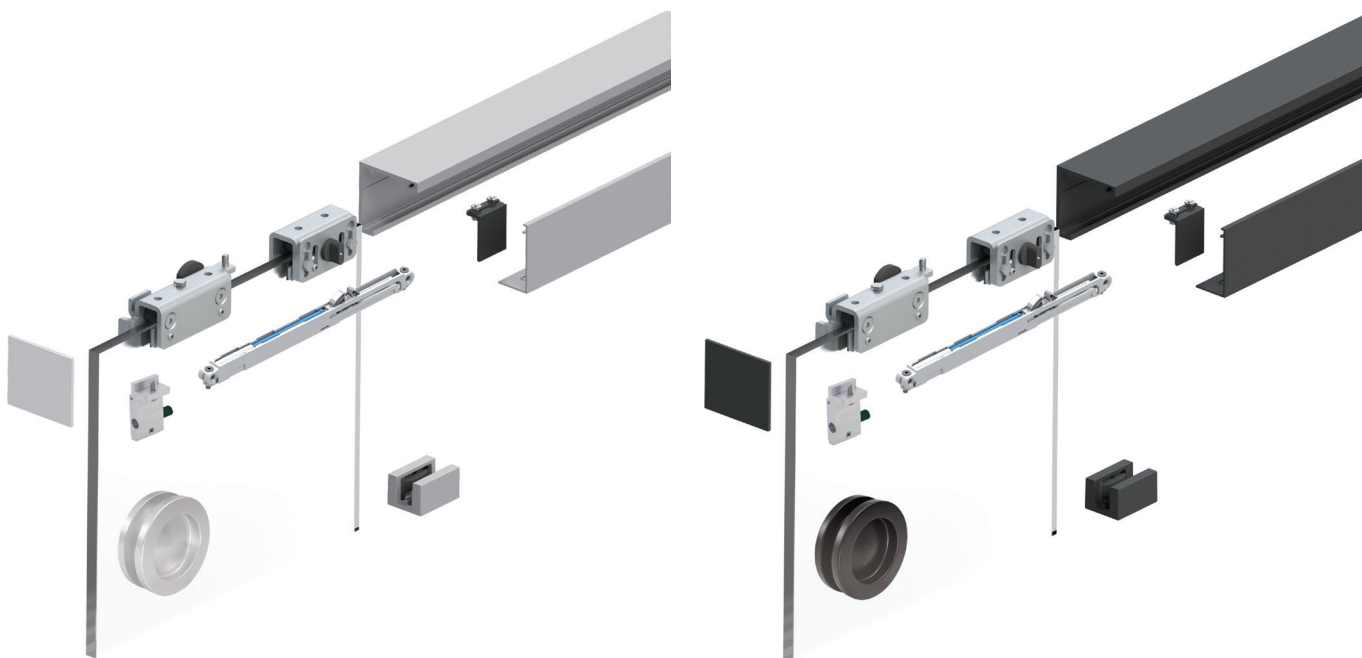
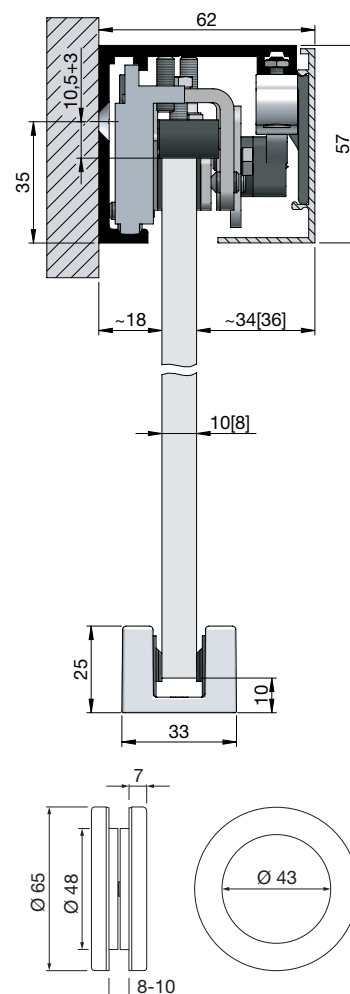
- 1 szyna bieżna bez opcji przyświetla
- 1 blenda
- 4 adaptery do blend
- 2 wózki
- 2 amortyzatory i rygiel zwalniający
- 1 stoper lewy
- 1 stoper prawy
- 1 prowadnik podłogowy
- 2 zaślepki
- 1 para uchwytów muszlowych (otwór w szkłe 50 mm)

Długość szyny bieżnej: 2000 mm  
Szerokość skrzydła do: 1000 mm  
Grubość tafli szklanej: 8-10 mm  
Max. waga skrzydła: 50 kg

Nr art.	Materiał	JM	Cena PLN	JC
102 287 726 •	aluminium srebrne anodowane	kpl.	1.045,00	1 kpl
102 288 085 •	aluminium czarne matowe	kpl.	1.306,00	1 kpl

grupa produktowa 200 280 C83

Akcesoria				
Nr art.	Opis	JM	Cena PLN	JC
102 233 571 •	HELM Odbojnik dolny do drzwi szklanych 8-12,76 mm, aluminium srebrne anodowane	szt.	140,50	1 szt.





## HELM GT-L 50 Inlay Zestaw okuć do szkła

- do jednoskrzydłowych szklanych drzwi przesuwanych ze szkła ESG
- montaż ścienny
- stabilna konstrukcja
- **blenda na zatrzask z możliwością zamontowania indywidualnej wkładki ozdobnej**
- szerokość wkładki (max. 53,5 mm, min. 53,3 mm)
- sprawdzony w teście 200 000 cykli wg DIN 1527:2013

Długość wkładki to długość blendy 2000 mm - 0,5 mm (max. 2000 mm, min. 1999,5 mm). Profil blendy nie jest wyposażony w zakończenia, dzięki czemu wkładkę można łatwo wstawić/wymienić.

### Wskazówka:

#### Kompatybilny ze wszystkimi podzespołami z serii GT-L 80.

Stosunek wysokości do szerokości skrzydła 2,5:1 nie może zostać przekroczony.

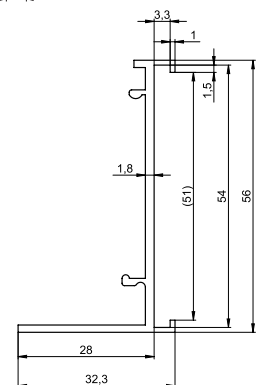
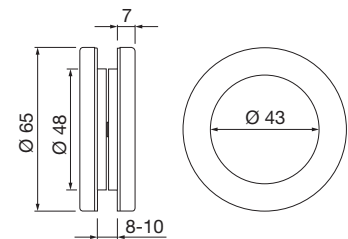
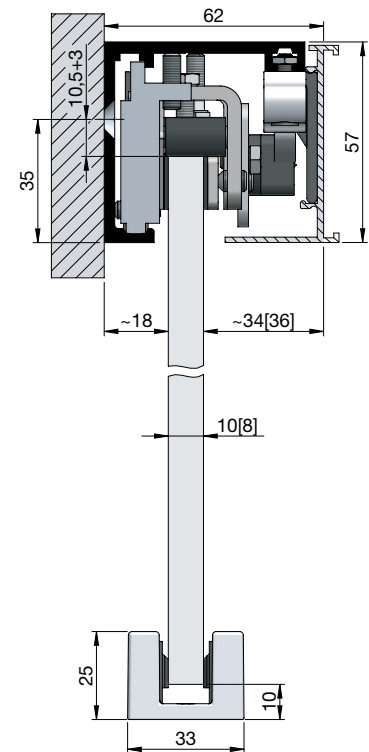
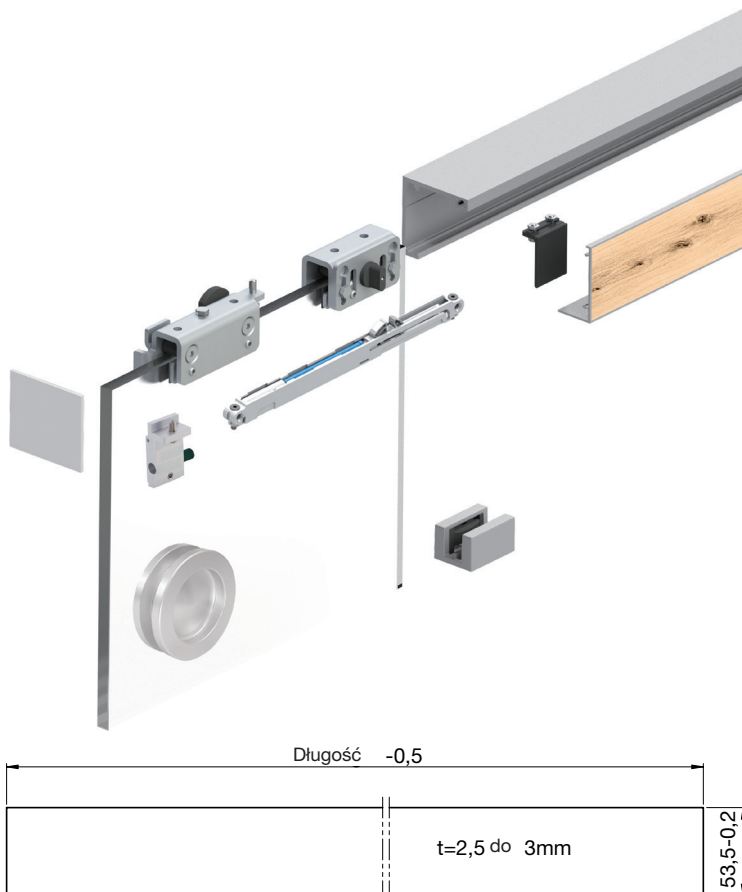
### Zakres dostawy:

- 1 szyna bieżna bez części bocznej
- 1 blenda
- 4 adaptory do blendy
- 2 wózki
- 2 amortyzatory cichego domyku
- 1 prowadnik podłogowy
- 2 zaślepki
- 1 para uchwyty muszlowych (otwór w szkłe 50 mm)

Długość szyny bieżnej: 2000 mm  
Szerokość skrzydła do: 1000 mm  
Grubość tafli szklanej: 8-10 mm  
Max. waga skrzydła: 50 kg

Nr art.	Materiał	JM	Cena PLN	JC
102 288 174 •	aluminium srebrne anodowane	kpl.	1.273,00	1 kpl

grupa produktowa 200 280 C83



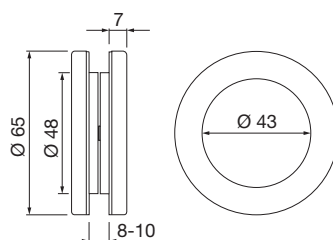
**HELM GT-L 50 Zestaw okuć do szkła bez szyny bieżnej****Zakres dostawy:**

- 2 wózki
- 2 amortyzatory z rygłem zwalniającym
- 1 stoper lewy
- 1 stoper prawy
- 1 prowadnik podłogowy SmartGuide G bezluzowy
- 1 para uchwytów muszlowych (otwór w szkłe 50 mm)

Max. waga skrzydła: 50 kg

Nr art.	Grubość tafli szklanej mm	Materiał	JM	Cena PLN	JC
102 288 395 •	8	aluminium czarne matowe	kpl.	793,00	1 kpl
102 288 726 •	8-10	aluminium srebrne anodowane	kpl.	768,00	1 kpl

grupa produktowa 200 280 C83

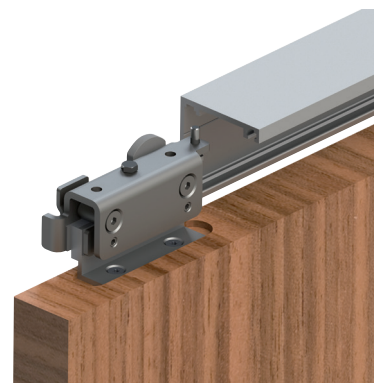
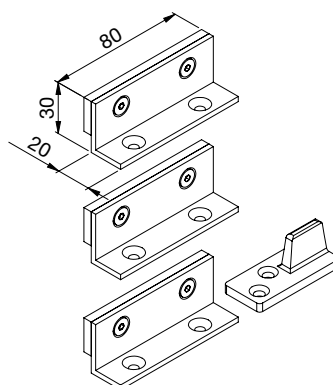
**HELM GT-L 50 Zestaw uzupełniający do drewnianych drzwi przesuwnych****Zakres dostawy:**

- 2 kołnierze do mocowania skrzydła drewnianego
- 1 mocowanie zabieraka amortyzatora
- 1 prowadnik podłogowy

Max. waga skrzydła: 50 kg

Nr art.	Grubość drzwi mm	JM	Cena PLN	JC
102 288 086 •	30-50	kpl.	191,00	1 kpl

grupa produktowa 200 280 C83



## HELM GT-L 80

System okuć GT-L 80 wyróżnia się kompaktową zabudową, doskonałymi właściwościami jezdnyymi i łatwym montażem, także w przypadku ciężkich skrzydeł. Mocowanie szyb z bezpiecznego szkła hartowanego i laminowanego (ESG i VSG) do wózków odbywa się za pomocą mocowań zaciskowych, bez konieczności dodatkowej obróbki szkła. Dzięki opcjonalnemu systemowi amortyzacji, skrzydła mogą być płynnie dociągane do pozycji końcowych. Do montażu elementów stałych przewidziana jest specjalna szyna bieżna z profilem przyświetla.

### Montaż:

Szyna bieżna jest montowana do ściany lub do sufitu. Szklane skrzydło drzwiowe z wózkiem jest zawieszane i regulowane za pomocą **osi mimośrodowych**. Na samym końcu montowana jest blenda.

### Zakres zastosowania:

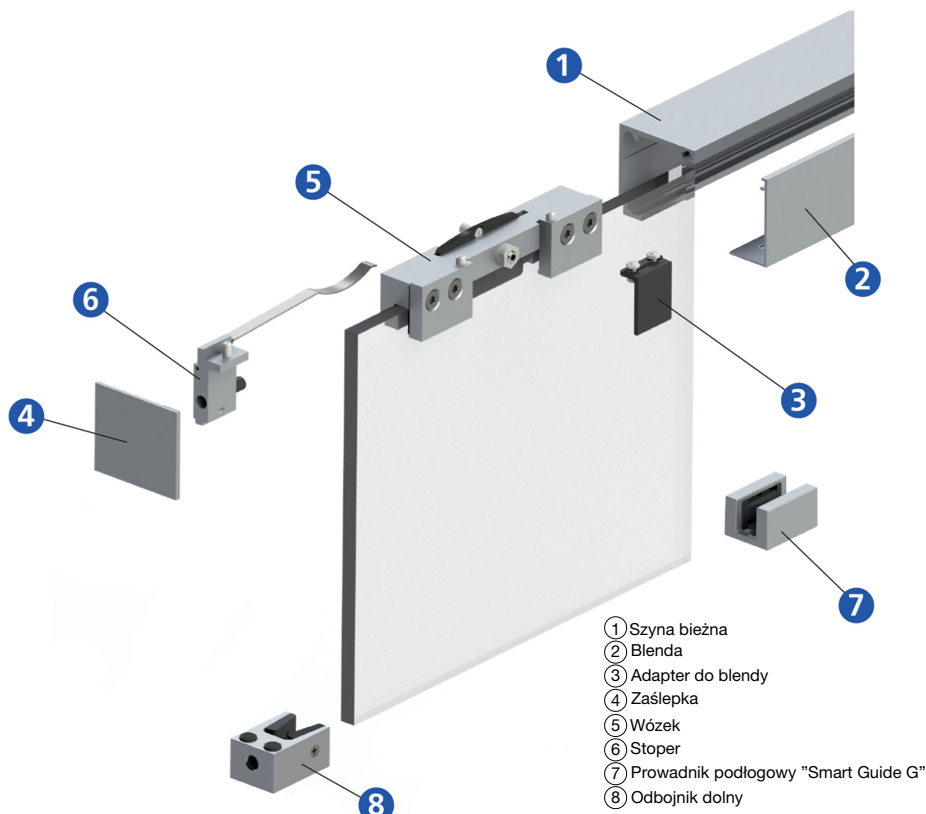
- skrzydło o wadze do 80 kg
- 1- i 2-skrzydłowe drzwi szklane i drewniane
- grubość szkła ESG 8 i 10 mm, VSG 8,76 i 10,76 mm
- skrzydła drewniane o grubości 30-50 mm
- montaż ścienny i montaż sufitowy
- możliwość zastosowania stałego szklenia
- opcjonalne amortyzator z samodociąganiem działający w obie strony
- **przy zastosowaniu amortyzatora minimalna szerokość skrzydła wynosi 700 mm**

### Wykonanie:

- aluminium anodowane srebrne lub efekt stali nierdzewnej
- szyna bieżna opcjonalnie z profilem przyświetla
- długość 6 m lub docinana na wymiar

### Zalety produktu:

- kompaktowe wymiary
- tylko jeden wariant dla różnych grubości szkła
- brak widocznych listew zaciskowych
- obróbka szkła nie jest konieczna
- prosty montaż
- wysokiej jakości łożyska kulkowe
- osie mimośrodowe do regulacji wysokości

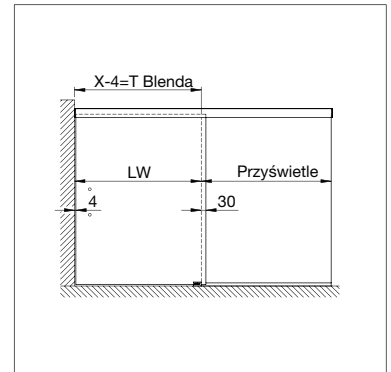
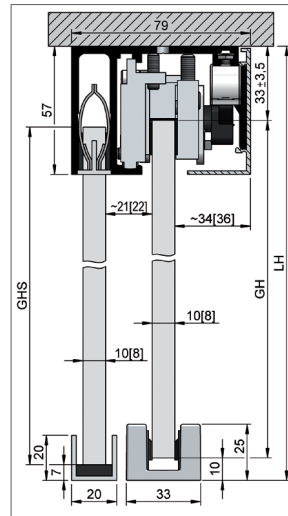




## HELM GT-L 80 Do drzwi przesuwnych szklanych



### Montaż z przyświetłem bocznym



Wysokość tafli szklanej ( GH):  
 $GH = LH - 10 - 33$

Wysokość tafli szklanej przyświetla ( GHS):  
 $GHS = LH - 43$

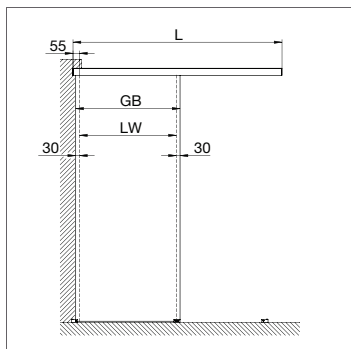
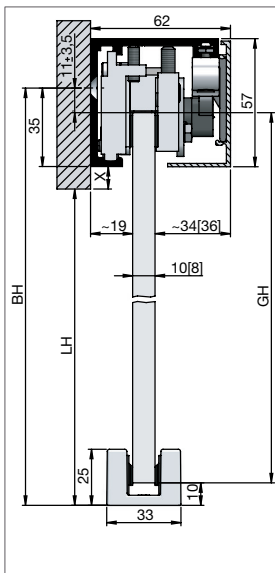
Szerokość tafli szklanej ( GB):  
 $GB = LW + 26$

Długość szyny bieżnej ( L):  
 $L = GB - 26 + \text{przyświetle}$

Legenda:

GH = wysokość tafli szklanej  
 LW = szerokość w świetle  
 LH = wysokość w świetle  
 GB = szerokość tafli szklanej  
 L = długość szyny bieżnej

### Montaż ścienny bez przyświetla



Wysokość otworu ( BH):  
 $BH = LH + X + 35$

Wysokość tafli szklanej ( GH):  
 $GH = BH - 10 - 11$

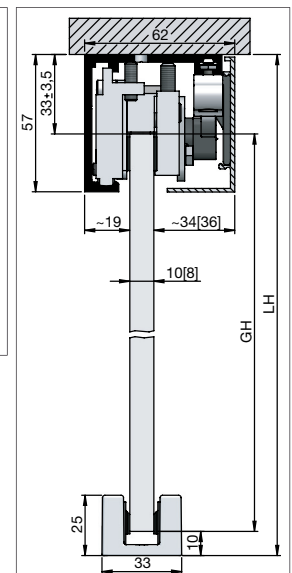
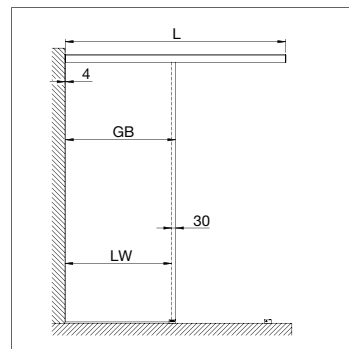
Szerokość tafli szklanej ( GB):  
 $GB = LW + 60$

Długość szyny bieżnej ( L):  
 $L = GB \times 2$

Legenda:

BH = wysokość otworu  
 GH = wysokość tafli szklanej  
 LW = szerokość w świetle  
 LH = wysokość w świetle  
 GB = szerokość tafli szklanej  
 L = długość szyny bieżnej

### Montaż sufitowy bez przyświetla



Wysokość tafli szklanej ( GH):  
 $GH = LH - 10 - 33$

Szerokość tafli szklanej ( GB):  
 $GB = LW + 26$

Długość szyny bieżnej ( L):  
 $L = GB \times 2$

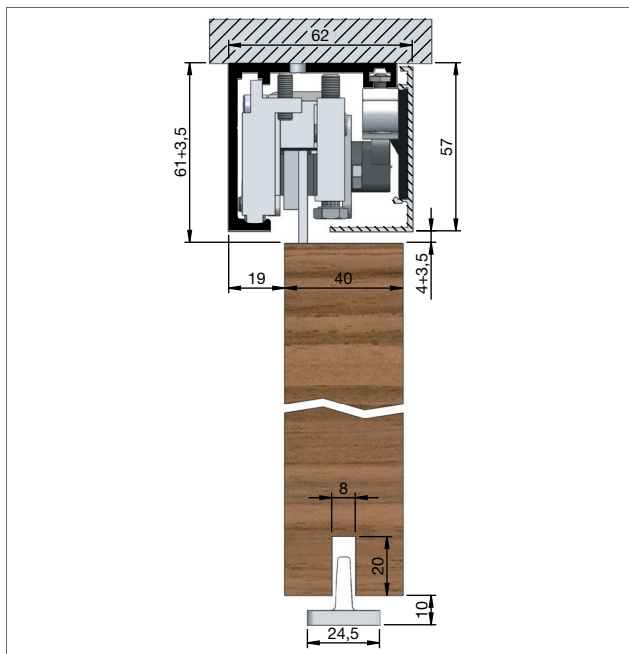
Legenda:

GH = wysokość tafli szklanej  
 LW = szerokość w świetle  
 LH = wysokość w świetle  
 GB = szerokość tafli szklanej  
 L = długość szyny bieżnej

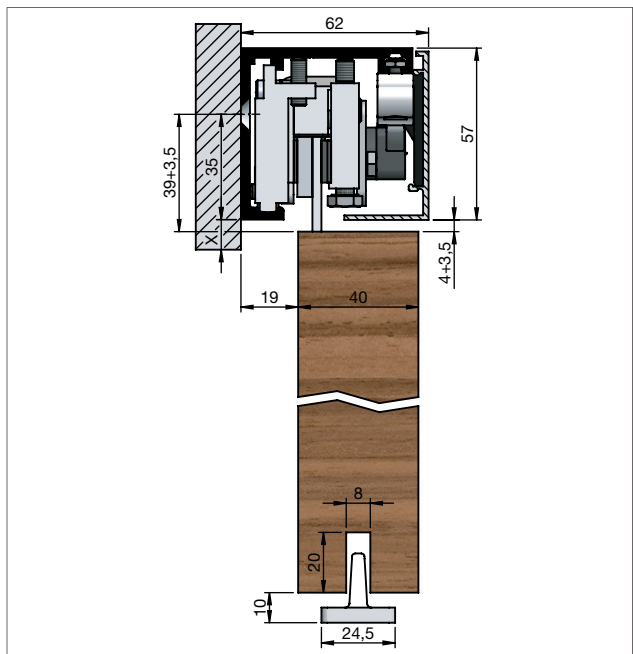
## HELM GT-L 80 Do drzwi przesuwnych drewnianych



Montaż sufitowy z zestawem uzupełniającym do drzwi drewnianych GT-L 80



Montaż ścienny z zestawem uzupełniającym do drzwi drewnianych GT-L 80





## HELM GT-L 80 Zestaw okuć do szkła

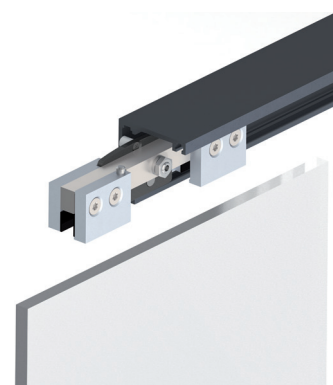
Bez odbojnika dolnego.

### Zakres dostawy:

- 1 szyna bieżna
- 1 profil blendy
- 2 wózki
- 1 stoper lewy
- 1 stoper prawy
- 2 amortyzatory obustronne
- 1 przewodnik podłogowy SmartGuide G bezluzowy
- 5 adapterów do blendy
- 2 zaślepki (tylko w wersji do montażu ściennego)

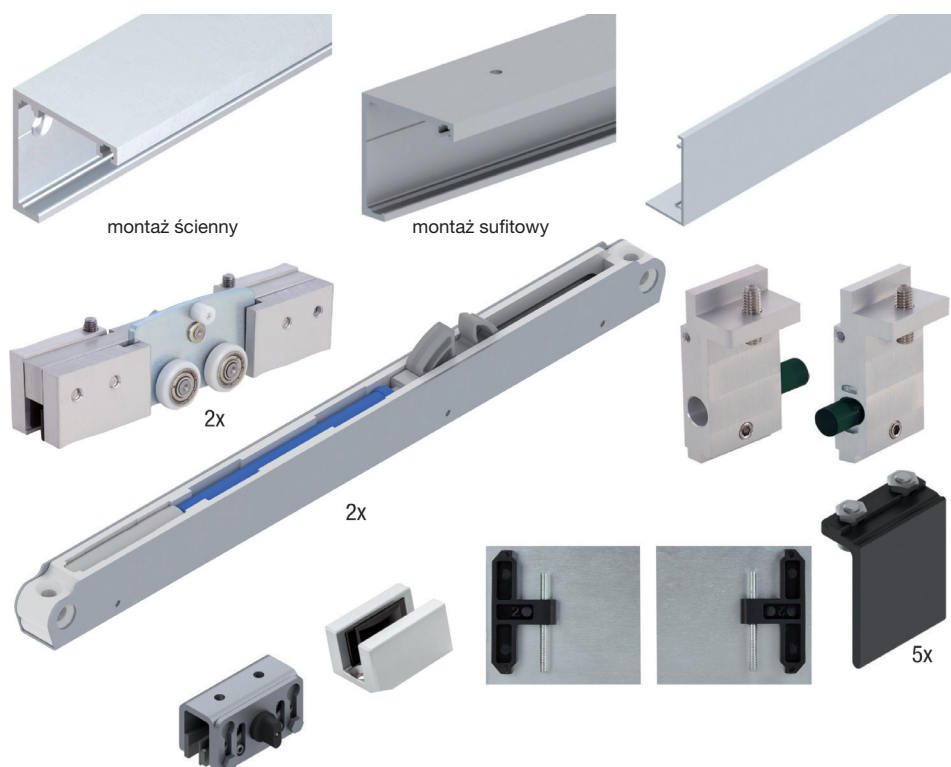
Grubość tafli szklanej: 8-10,76 mm

Max. waga skrzydła: 80 kg



Nr art.	Wykonanie	Długość szyny bieżnej mm	Materiał	JM	Cena PLN	JC
102 290 695	montaż do sufitu	2000	aluminium srebrne anodowane	kpl.	2.076,00	1 kpl
102 290 694	montaż do ściany	2000	aluminium srebrne anodowane	kpl.	2.137,00	1 kpl
102 290 697	montaż do sufitu	2000	aluminium efekt stali nierdzewnej	kpl.	2.491,00	1 kpl
102 290 696	montaż do ściany	2000	aluminium efekt stali nierdzewnej	kpl.	2.555,00	1 kpl
102 288 171 •	montaż do ściany	2500	aluminium czarne matowe	kpl.	2.336,00	1 kpl

grupa produktowa 200 280 C83





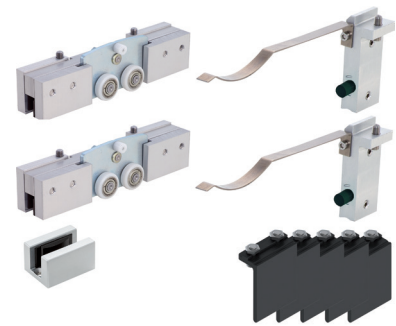
## HELM GT-L 80 Zestaw okuć do szkła 8-10,76 mm bez szyny bieżnej

Bez odbojnika dolnego.

### Zakres dostawy:

2 wózki  
1 stoper lewy  
1 stoper prawy  
1 przewodnik podłogowy SmartGuide G bezluzowy  
5 adapterów do blendy

Grubość tafli szklanej: 8-10,76 mm  
Max. waga skrzydła: 80 kg



Nr art.	Materiał	JM	Cena PLN	JC
102 287 259	aluminium efekt stali nierdzewnej	kpl.	948,00	1 kpl
102 287 258	aluminium srebrne anodowane	kpl.	948,00	1 kpl

grupa produktowa 200 280 C83

Akcesoria				
Nr art.	Opis	JM	Cena PLN	JC
102 288 075	HELM GT-L 80 Amortyzator dwustronny, obciążenie skrzydła do 80 kg	szt.	649,00	1 szt.



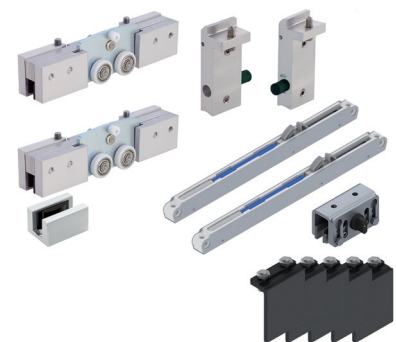
## HELM GT-L 80 Zestaw okuć do szkła z amortyzacją bez szyny bieżnej

Bez odbojnika dolnego.

### Zakres dostawy:

2 wózki  
2 amortyzatory obustronne  
1 stoper lewy  
1 stoper prawy  
1 przewodnik podłogowy SmartGuide G bezluzowy  
5 adapterów do blendy

Max. waga skrzydła: 80 kg



Nr art.	Grubość tafli szklanej mm	Materiał	JM	Cena PLN	JC
102 287 269	8-10,76	aluminium efekt stali nierdzewnej	kpl.	1.510,00	1 kpl
102 287 268	8-10,76	aluminium srebrne anodowane	kpl.	1.510,00	1 kpl
102 288 429	8	aluminium czarne matowe	kpl.	1.526,00	1 kpl

grupa produktowa 200 280 C83



## HELM GT-L 80 Zestaw uzupełniający do drzwi przesuwnych drewnianych

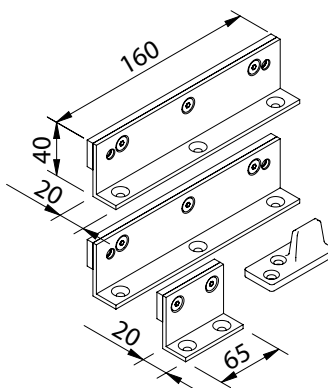
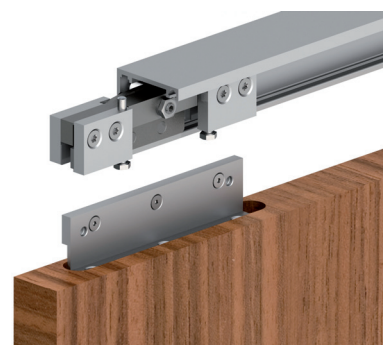
### Zakres dostawy:

- 2 kołnierze do mocowania skrzydła drewnianego
- 1 mocowanie zabieraka amortyzatora
- 1 prowadnik podłogowy

Max. waga skrzydła: 80 kg

Nr art.	Grubość drzwi mm	JM	Cena PLN	JC
102 287 721 •	30-50	szt.	328,00	1 szt.

grupa produktowa 200 280 C83



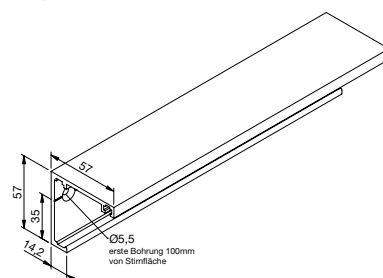
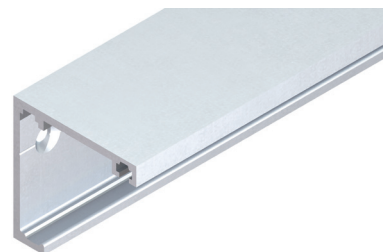
## HELM GT-L Szyna bieżna, montaż ścienny

Z otworami montażowymi co 400 mm.

Długość: 6000 mm  
Usługa: docięcie na wymiar za dodatkową opłatą

Nr art.	System	Materiał	JM	Cena PLN	JC
102 288 019 •	GT-L 50 / GT-L 80	aluminium efekt stali nierdzewnej	mm	302,00	1000 mm
102 288 018 •	GT-L 50 / GT-L 80	aluminium srebrne anodowane	mm	196,00	1000 mm
102 288 391 •	GT-L 80	aluminium czarne matowe	mm	273,00	1000 mm

grupa produktowa 200 280 C83





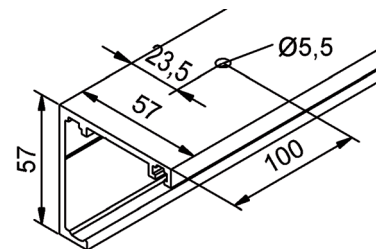
## HELM GT-L Szyna bieżna montaż sufitowy

Z otworami montażowymi co 400 mm.

Długość: 6000 mm  
Usługa: docięcie na wymiar za dodatkową opłatą

Nr art.	System	Materiał	JM	Cena PLN	JC
102 288 016	GT-L 50 / GT-L 80	aluminium srebrne anodowane	mm	196,00	1000 mm
102 288 017	GT-L 50 / GT-L 80	aluminium efekt stali nierdzewnej	mm	302,00	1000 mm
102 288 390	GT-L 80	aluminium czarne matowe	mm	319,00	1000 mm

grupa produktowa 200 280 C83



## HELM GT-L Szyna bieżna montaż sufitowy z opcją montażu przyświetla

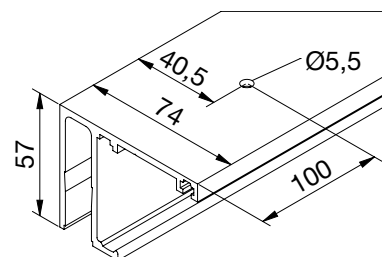
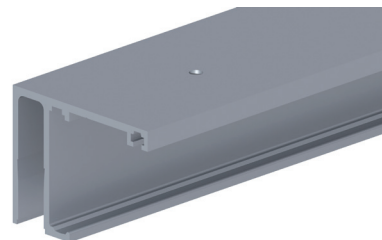
Z otworami montażowymi co 400 mm.

**Wskazówka:** Profil dolny U do stałego szklenia należy zamówić osobno.

System: GT-L 50 / GT-L 80  
Długość: 6000 mm  
Usługa: docięcie na wymiar za dodatkową opłatą

Nr art.	Materiał	JM	Cena PLN	JC
102 288 021	aluminium, efekt stali nierdzewnej	mm	391,00	1000 mm
102 288 020	aluminium srebrne anodowane	mm	260,00	1000 mm

grupa produktowa 200 280 C83



Akcesoria				
Nr art.	Opis	JM	Cena PLN	JC
106 835 621	U-Profil aluminiowy AlMgSi0,5 anodowany E6/EV1 równoramienny 20/20/20/2mm	mb	27,50	1 mb
106 835 624	U-Profil aluminiowy AlMgSi0,5 anodowany E6/EV1 równoramienny 25/25/25/2mm	mb	37,95	1 mb
106 835 672	U-Profil aluminiowy ef. stali nierdz. E1/C0 równoramienny 20/20/20/2mm	mb	46,05	1 mb
106 835 674	U-Profil aluminiowy ef. stali nierdz. E1/C0 równoramienny 25/25/25/2mm	mb	53,40	1 mb



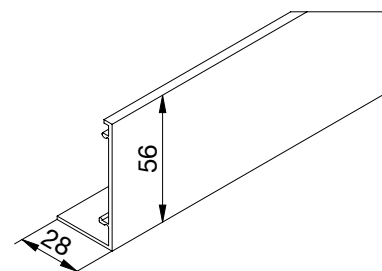
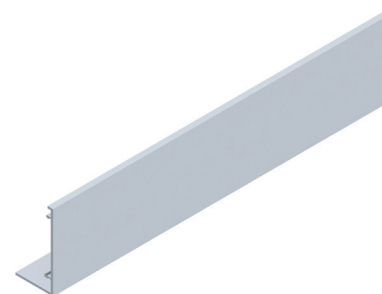
## HELM GT-L Blenda

Na zatrzask.

Długość: 6000 mm  
Usługa: docięcie na wymiar za dodatkową opłatą

Nr art.	System	Materiał	JM	Cena PLN	JC
102 288 027	GT-L 50 / GT-L 80	aluminium efekt stali nierdzewnej	mm	189,00	1000 mm
102 288 026	GT-L 50 / GT-L 80	aluminium srebrne anodowane	mm	87,70	1000 mm
102 288 393	GT-L 80	aluminium czarne matowe	mm	147,00	1000 mm

grupa produktowa 200 280 C83



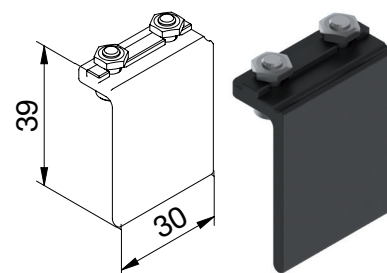
## HELM GT-L Adapter do blendy

Zapotrzebowanie: 2 sztuki na metr.

Zastosowanie: GT-L 50 / GT-L 80

Nr art.	Materiał	JM	Cena PLN	JC
102 287 669	tworzywo sztuczne czarne	szt.	9,25	1 szt.

grupa produktowa 200 280 C83



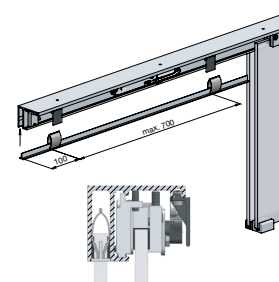
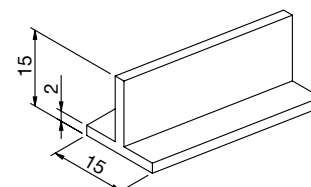
## HELM GT-L 80 Blenda T

Do zaślepienia miejsca montażu przyświetla w szynie bieżnej na odcinku ciągu komunikacyjnego. Mocowanie na klamry, które należy zamówić osobno!

Zastosowanie: GT-L 50 / GT-L 80  
Długość: 6000 mm  
Usługa: docięcie na wymiar za dodatkową opłatą

Nr art.	Materiał	JM	Cena PLN	JC
102 288 023	aluminium efekt stali nierdzewnej	mm	223,00	1000 mm
102 288 022	aluminium srebrne anodowane	mm	134,50	1000 mm

grupa produktowa 200 280 C83



## HELM GT-L 80 Zestaw klamer do blendy T

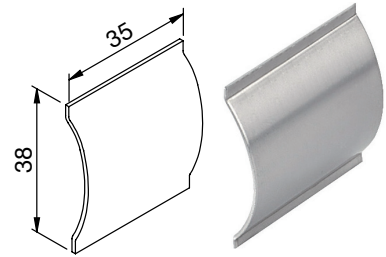
Z folią samoprzylepną.  
1 jednostka składa się z 4 klamer = 2 pary

Montaż w rozstawie maksymalnie co 700 mm i maksymalnie 100 mm od początku/końca szyny.

Zastosowanie: GT-L 50 / GT-L 80

Nr art.	Materiał	JM	Cena PLN	JC
102 287 499 •	stal nierdzewna	kpl.	31,50	1 kpl

grupa produktowa 200 280 C83



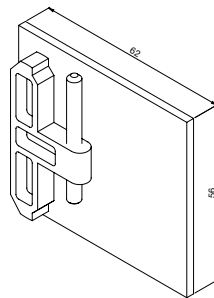
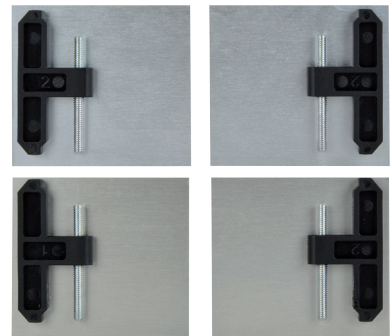
## HELM GT-L Komplet zaślepek do szyny bieżnej

Do szyny bieżnej **bez** przyświetla bocznego. Z mocowaniem zaciskowym.

**Zakres dostawy:**  
2 zaślepki

Nr art.	System	Materiał	JM	Cena PLN	JC
102 288 152 •	GT-L 50 / GT-L 80	aluminium efekt stali nierdzewnej	pr	63,60	1 pr
102 288 151 •	GT-L 50 / GT-L 80	aluminium srebrne anodowane	pr	61,20	1 pr
102 288 394 •	GT-L 80	aluminium czarne matowe	pr	62,70	1 pr

grupa produktowa 200 280 C83



## HELM GT-L Komplet zaślepek do szyny bieżnej z opcją przyświetla

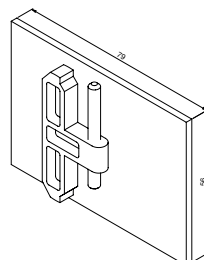
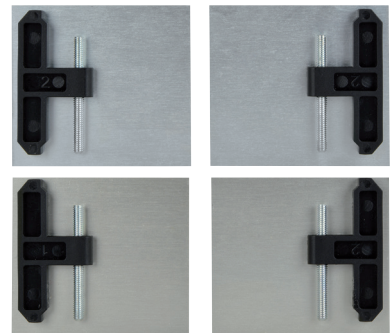
Do szyny bieżnej z przyświetlem bocznym. Mocowanie zaciskowe.

**Zakres dostawy:**  
2 zaślepki

Zastosowanie: GT-L 50 / GT-L 80

Nr art.	Materiał	JM	Cena PLN	JC
102 288 159 •	aluminium efekt stali nierdzewnej	pr	65,90	1 pr
102 288 158 •	aluminium srebrne anodowane	pr	63,80	1 pr

grupa produktowa 200 280 C83



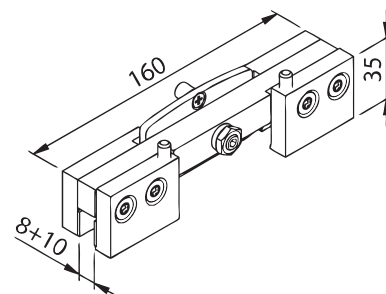
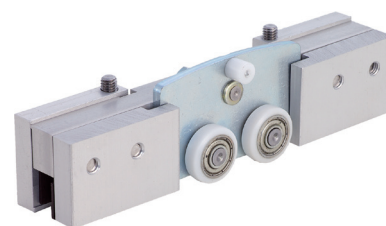


## HELM GT-L 80 Wózek do drzwi szklanych

Grubość tafli szklanej: 8-10,76 mm  
Materiał: aluminium

Nr art.	Łożyskowanie	Długość mm	JM	Cena PLN	JC
102 287 416 •	łożysko kulkowe	160	szt.	306,00	1 szt.

grupa produktowa 200 280 C83



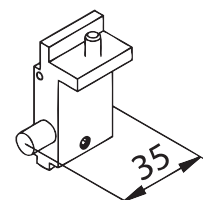
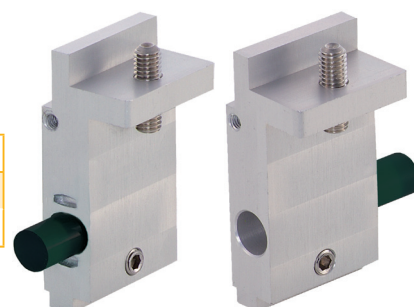
## HELM GT-L 80 Stoper do stosowania z amortyzatorem

Przy stosowaniu amortyzatora.

Zastosowanie: GT-L 50 / GT-L 80  
Materiał: aluminium

Nr art.	Kierunek	JM	Cena PLN	JC
102 287 495 •	lewy	szt.	48,95	1 szt.
102 287 496 •	prawy	szt.	48,95	1 szt.

grupa produktowa 200 280 C83

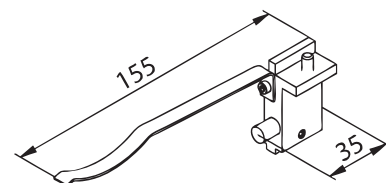


## HELM GT-L 80 Stoper

Zastosowanie: GT-L 50 / GT-L 80  
Materiał: aluminium

Nr art.	Kierunek	JM	Cena PLN	JC
102 287 421 •	lewy	szt.	92,50	1 szt.
102 287 440 •	prawy	szt.	92,50	1 szt.

grupa produktowa 200 280 C83



## HELM GT-L 80 Amortyzator

Z rygłem zwalniającym, **wersja dwustronna**.

Progresywna amortyzacja szklanych drzwi przesuwnych, dopasowana do ciężaru skrzydła. Sprawdzone amortyzatory HELM-GT są wyposażone w technologię cieczy progresywnej. Dzięki temu wyraźnie polepszyło się przejście z fazy hamowania do fazy dociągania. Nie wymaga wycinania w szkło.

Min. szerokość skrzydła 700 mm.

### Zakres dostawy:

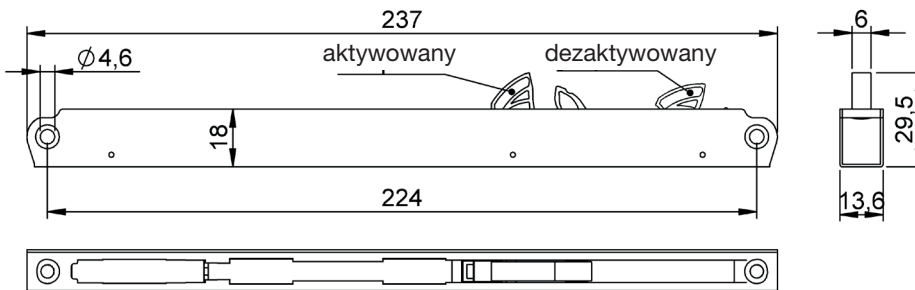
2 amortyzatory  
1 rygiel zwalniający

Materiał: tworzywo sztuczne szare / stal



Nr art.	Max. waga skrzydła kg	JM	Cena PLN	JC
102 288 075 •	80	szt.	649,00	1 szt.

grupa produktowa 200 280 C83





## HELM GT-L Kasetka przymykowa

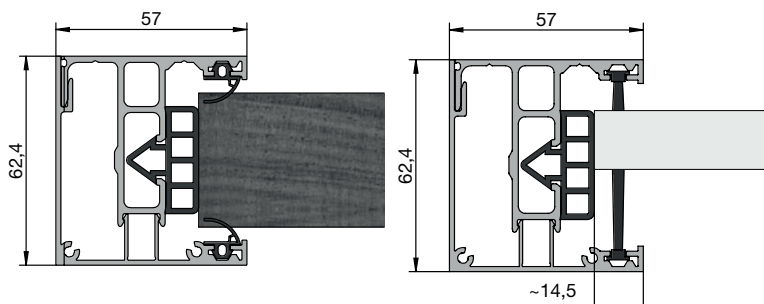
Kasetka przymykowa HELM GT-L jest idealnym rozwiązaniem dla nowoczesnego budownictwa mieszkaniowego i użytkowego.

Podczas zamykania skrzydło drzwiowe wsuwa się do kasetki, jest tłumione przez uszczelki i zostaje stabilnie zamknięte - także przy przeciągu.

Poprzez zastosowanie blachy zaczepowej drewniane drzwi przesuwne mogą być zamykane na klucz.

Najważniejsze zalety:

- izolacja akustyczna
- pewne zamknięcie podczas przeciągów
- do szklanych i drewnianych drzwi przesuwnych
- nieskomplikowany montaż
- możliwość zastosowania amortyzatora
- blacha zaczepowa do zamykanych drewnianych drzwi przesuwnych
- idealny do sypialni, pokoi dziecięcych, łazienek, ale także do biur i gabinetów lekarskich



## HELM GT-L Szyna do kasetki przymykowej

Szyna montażowa do zamocowania kasetki przymykowej do ściany.

Z rowkiem na uszczelkę oporową i na uszczelkę gumową lub szczotkową.

Do stosowania z blendą.

Zastosowanie:

GT-L 50

Długość:

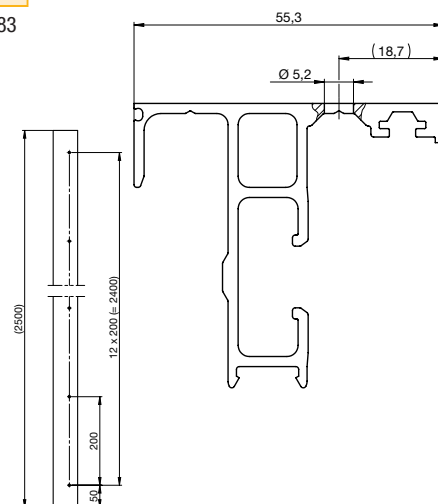
2500 mm

Usługa:

docięcie na wymiar za dodatkową opłatą

Nr art.	Materiał	JM	Cena PLN	JC
102 288 398	aluminium srebrne anodowane	mm	268,00	1000 mm
102 288 399	aluminium efekt stali nierdzewnej	mm	425,00	1000 mm
102 288 400	aluminium czarne matowe	mm	400,00	1000 mm

grupa produktowa 200 280 C83





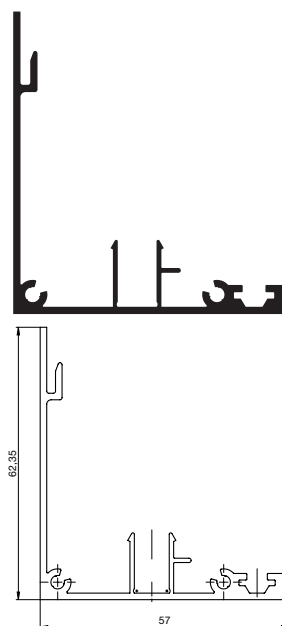
## HELM GT-L Blenda do kasety przymykowej

Blenda do kasety przymykowej. Mocowana do szyny montażowej.  
Z rowkiem na szczotkę lub uszczelkę gumową.

Zastosowanie: GT-L 50  
Długość: 2500 mm  
Usługa: docięcie na wymiar za dodatkową opłatą

Nr art.	Materiał	JM	Cena PLN	JC
102 288 408	aluminium srebrne anodowane	mm	213,50	1000 mm
102 288 409	aluminium efekt stali nierdzewnej	mm	404,00	1000 mm
102 288 411	aluminium czarne matowe	mm	355,00	1000 mm

grupa produktowa 200 280 C83



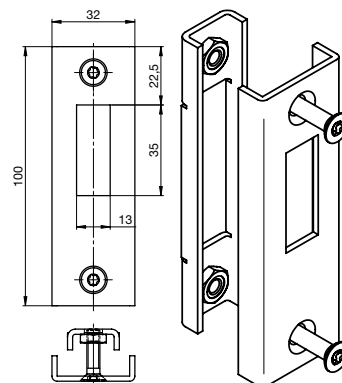
## HELM GT-L Blacha zaczepowa do kasety przymykowej

Do drzwi drewnianych. Montaż w rowku uszczelki oporowej. Na odcinku blachy zaczepowej nie montuje się uszczelki oporowej.

Zastosowanie: GT-L 50

Nr art.	Materiał	JM	Cena PLN	JC
102 288 417	stal ocynkowana srebrna	szt.	160,50	1 szt.
102 288 418	stal ocynkowana czarna	szt.	194,50	1 szt.

grupa produktowa 200 280 C83



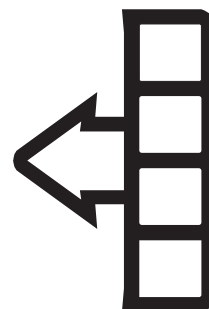
## HELM GT-L Uszczelka oporowa do kasety przymykowej

Uszczelka oporowa do drzwi.

Zastosowanie: GT-L 50  
Długość: 25 mb  
Usługa: docięcie na wymiar za dodatkową opłatą

Nr art.	Materiał	JM	Cena PLN	JC
102 288 412	guma czarna	mb	59,20	1 mb

grupa produktowa 200 280 C83





## HELM GT-L Uszczelka gumowa kasety przymykowej do drzwi drewnianych

Uszczelka pionowa do drzwi drewnianych. Wymagane są 2 sztuki na kasetę przymykową.

Zastosowanie: GT-L 50  
 Długość: 25 mb  
 Usługa: docięcie na wymiar za dodatkową opłatą

Nr art.	Materiał	JM	Cena PLN	JC
102 288 414 ●●	guma czarna	mb	42,70	1 mb

grupa produktowa 200 280 C83



## HELM GT-L Uszczelka szczotkowa kasety przymykowej do drzwi szklanych

Uszczelka pionowa do drzwi szklanych. Na jedną kasetę przymykową wymagane jest użycie po jednej sztuce z każdej wysokości szczotki (1 x 10mm i 1 x 25mm).

Zastosowanie: GT-L 50  
 Usługa: docięcie na wymiar za dodatkową opłatą  
 Materiał: tworzywo sztuczne czarne

Nr art.	Długość mb	Wysokość mm	JM	Cena PLN	JC
102 288 415 ●●	500	10	mb	51,20	1 mb
102 288 416 ●●	250	25	mb	65,00	1 mb

grupa produktowa 200 280 C83









## KWS Pochwył drzwiowy prosty 8536 ze skanerem palców BioKey Inside Mini X zarządzany aplikacją

Skaner biometryczny BioKey Inside Mini X zarządzany aplikacją.

### Dane techniczne:

- z modulem Bluetooth (zarządzanie aplikacją BioKey)
- napięcie: 8 - 24 V DC
- zakres temperatur -20°C do +85°C
- pojemność pamięci 150 wzorów/odcisków palców
- szyfrowane połączenie danych 128 bit
- bezpieczeństwo przesyłania danych przetestowane przez VdS
- rejestracja zdarzeń w czasie rzeczywistym z oznaczeniem czasu w celu nadzoru
- pojemnościowy czujnik liniowy (CMOS) zapobiegający pozostawianiu odcisków palców
- FAR 1:1 000 000 (testowany zgodnie z VdS)
- zintegrowany mechanizm blokujący zgodny z normą VdS
- obudowa wykonana z metalu, wodoszczelna, przeszła testy środowiskowe i klimatyczne VdS
- kompatybilny z większością zamków elektrycznych
- optymalna wysokość i nachylenie czytnika palców również dla dzieci
- skaner palców z kablem 200 mm ze złączem JST SMR

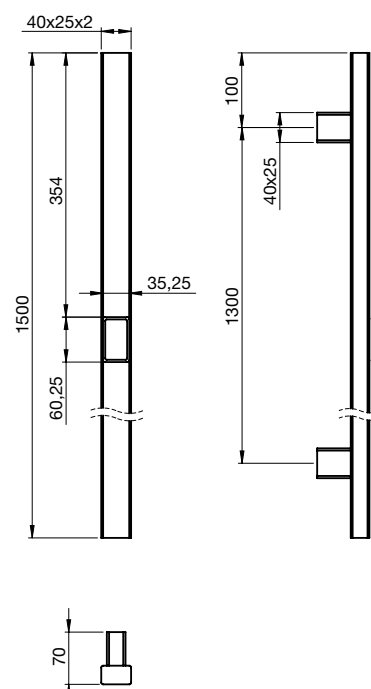
### Zakres dostawy:

- pochwył drzwiowy 8536
- skaner biometryczny BioKey Inside Mini X z pilotem IR
- kabel 2000 mm

Rodzaj montażu:	jednostronny
Gwint:	M8
Przekrój poprzeczny:	40x25 mm
Mocowanie:	należy zamówić osobno
Materiał:	stal nierdzewna
Powierzchnia:	szlifowana

Nr art.	Długość całkowita mm	Rozstaw otworów mm	JM	Cena PLN	JC
102 284 268 ●●	1500	1300	szt.	4.535,00	1 szt.

grupa produktowa 200 295



## KWS Pochwył drzwiowy 8142

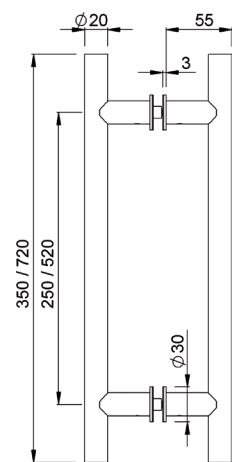
### Wskazówka:

- rozety dołączone luzem
- powierzchnia uchwyty dopasowana do okuć drzwi przesuwnych SOLIDO i HELM

Mocowanie:	włącznie z mocowaniem do szkła i drewna
Rodzaj montażu:	dwustronny
Rękojeść:	20 mm
Wiercenie w szkłe:	ø 11 mm
Wynoszenie:	58 mm
Grubość drzwi:	8 - 13 i 38 - 42 mm
Materiał:	aluminium

Nr art.	Długość całkowita mm	Rozstaw otworów mm	Powierzchnia	JM	Cena PLN	JC
102 284 163 •	350	250	srebrna anodowana	pr	256,00	1 pr
102 284 271 ••	720	520	srebrna anodowana	pr	337,00	1 pr
102 284 164 •	350	250	efekt stali nierdzewnej	pr	278,00	1 pr
102 284 165 •	350	250	czarna matowa	pr	267,00	1 pr
102 284 270 ••	720	520	efekt stali nierdzewnej	pr	371,00	1 pr
102 284 272 •	720	520	czarna matowa	pr	354,00	1 pr

grupa produktowa 200 295



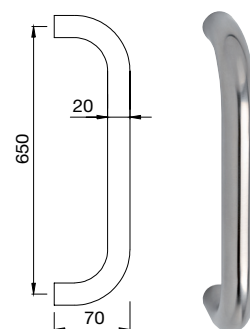


## KWS Pochwyty drzwiowy 8748

Rodzaj montażu:	jedno- lub dwustronny
Gwint:	M6
Mocowanie:	do zamówienia osobno
Rękojeść:	20 mm
Wynoszenie:	70 mm
Materiał:	stal nierdzewna
Powierzchnia:	matowa

Nr art.	Długość całkowita mm	Rozstaw otworów mm	JM	Cena PLN	JC
102 284 025 •	670	650	szt.	315,00	1 szt.

grupa produktowa 200 295

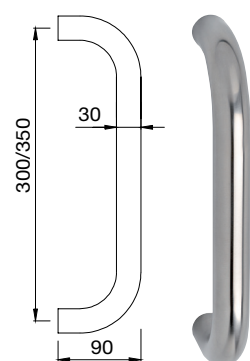


## KWS Pochwyty drzwiowy Seria 84 prosty

Gwint:	M8
Rodzaj montażu:	jedno- lub dwustronny
Mocowanie:	do zamówienia osobno
Rękojeść:	30 mm
Wynoszenie:	90 mm
Materiał:	stal nierdzewna
Powierzchnia:	matowa

Nr art.	Długość całkowita mm	Rozstaw otworów mm	JM	Cena PLN	JC
102 284 133 •	330	300	szt.	210,00	1 szt.
102 284 134 •	380	350	szt.	216,00	1 szt.

grupa produktowa 200 295

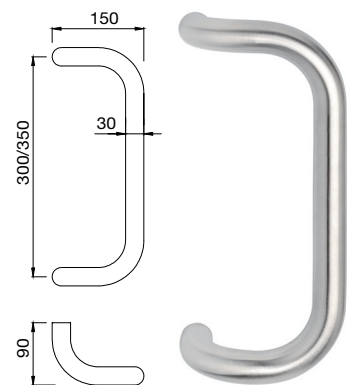


## KWS Pochwyty drzwiowy Seria 84 wygięty

Gwint:	M8
Rodzaj montażu:	jedno- lub dwustronny
Mocowanie:	do zamówienia osobno
Rękojeść:	30 mm
Wynoszenie:	90 mm
Występ:	150 mm
Materiał:	stal nierdzewna
Powierzchnia:	matowa

Nr art.	Długość całkowita mm	Rozstaw otworów mm	JM	Cena PLN	JC
102 284 135 •	330	300	szt.	244,00	1 szt.
102 284 136 •	380	350	szt.	249,00	1 szt.

grupa produktowa 200 295

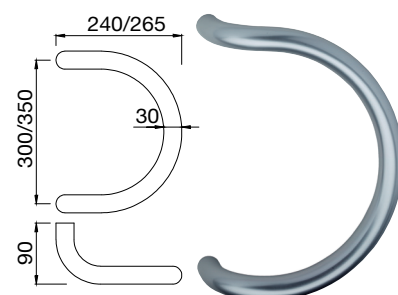


## KWS Pochwyty drzwiowy Seria 84 półokrągły

Rodzaj montażu:	jedno- lub dwustronny
Gwint:	M8
Mocowanie:	do zamówienia osobno
Rękojeść:	30 mm
Wynoszenie:	90 mm
Materiał:	stal nierdzewna
Powierzchnia:	matowa

Nr art.	Długość całkowita mm	Rozstaw otworów mm	Występ mm	JM	Cena PLN	JC
102 284 137 •	330	300	240	szt.	269,00	1 szt.
102 284 138 •	380	350	265	szt.	278,00	1 szt.

grupa produktowa 200 295



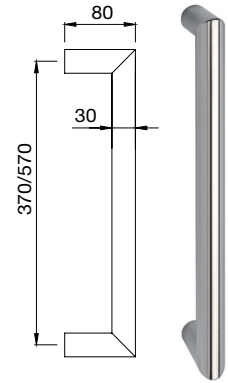


## KWS Pochwyt drzwiowy 8171

Rodzaj montażu: jedno- lub dwustronny  
 Gwint: M8  
 Mocowanie: do zamówienia osobno  
 Rękojeść: 30 mm  
 Wynoszenie: 80 mm  
 Materiał: stal nierdzewna  
 Powierzchnia: matowa

Nr art.	Długość całkowita mm	Rozstaw otworów mm	JM	Cena PLN	JC
102 284 924 •	400	370	szt.	565,00	1 szt.
102 284 177 •	600	570	szt.	632,00	1 szt.

grupa produktowa 200 295

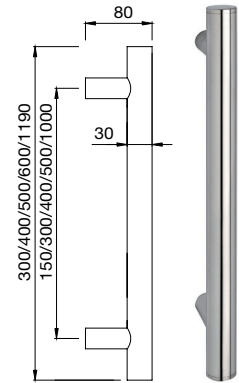


## KWS Pochwyt drzwiowy 8179 prosty

Rodzaj montażu: jedno- lub dwustronny  
 Gwint: M8  
 Mocowanie: do zamówienia osobno  
 Rękojeść: 30 mm  
 Wynoszenie: 80 mm  
 Materiał: stal nierdzewna  
 Powierzchnia: matowa

Nr art.	Długość całkowita mm	Rozstaw otworów mm	JM	Cena PLN	JC
102 284 044 •	300	150	szt.	214,00	1 szt.
102 284 166 •	400	300	szt.	229,00	1 szt.
102 284 167 •	500	400	szt.	244,50	1 szt.
102 284 169 •	600	500	szt.	260,00	1 szt.
102 284 168 •	1190	1000	szt.	723,00	1 szt.

grupa produktowa 200 295

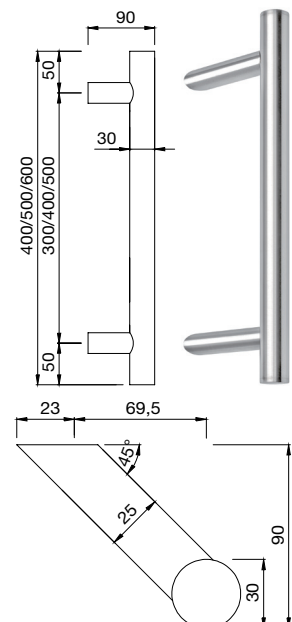


## KWS Pochwyt drzwiowy 8179 C ukośny

Rodzaj montażu: jedno- lub dwustronny  
 Gwint: M8  
 Mocowanie: do zamówienia osobno  
 Rękojeść: 30 mm  
 Wynoszenie: 90 mm  
 Materiał: stal nierdzewna  
 Powierzchnia: matowa

Nr art.	Długość całkowita mm	Rozstaw otworów mm	JM	Cena PLN	JC
102 284 151 •	400	300	szt.	241,00	1 szt.
102 284 152 •	500	400	szt.	256,00	1 szt.
102 284 153 •	600	500	szt.	271,00	1 szt.

grupa produktowa 200 295



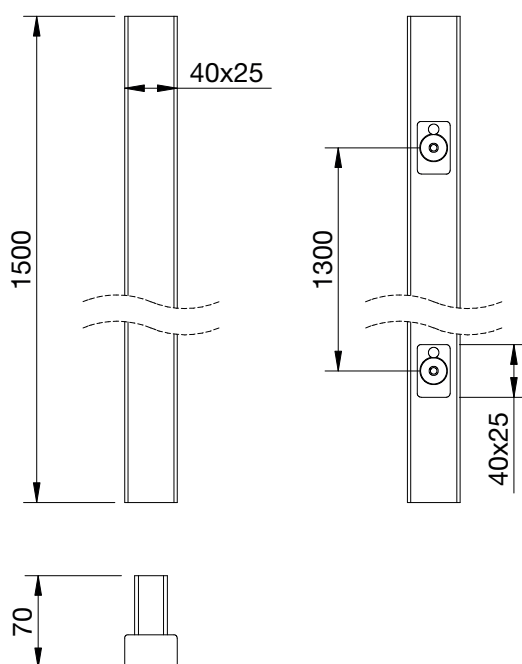


## KWS Pochwył drzwiowy 8530 prosty

Rodzaj montaŹu:	jedno- lub dwustronny
Gwint:	M8
Mocowanie:	do zamówienia osobno
Przekrój poprzeczny:	40 x 25 mm
Wynoszenie:	70 mm
Materiał:	stal nierdzewna
Powierzchnia:	matowa

Nr art.	Długość całkowita mm	Rozstaw otworów mm	JM	Cena PLN	JC
102 284 218 •	1500	1300	szt.	2.415,00	1 szt.

grupa produktowa C51



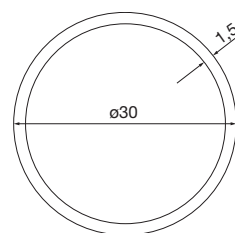
**KWS Drażek okrągły RS/WS  $\varnothing$  30 mm****Wskazówka:**

- maksymalna długość bez wsporników środkowych 1800 mm

Rękojeść: 30 mm  
 Materiał: stal nierdzewna  
 Powierzchnia: matowa

Nr art.	Grubość materiału mm	Długość całkowita mm	JM	Cena PLN	JC
102 284 702 •	1,5	2000	szt.	274,00	1 szt.

grupa produktowa 200 295

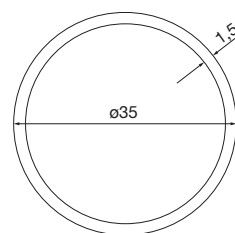
**KWS Drażek okrągły RS/WS  $\varnothing$  35 mm****Wskazówka:**

- maksymalna długość bez wsporników środkowych 2200 mm

Rękojeść: 35 mm  
 Materiał: stal nierdzewna  
 Powierzchnia: matowa

Nr art.	Grubość materiału mm	Długość całkowita mm	JM	Cena PLN	JC
102 284 705 •	1,5	2000	szt.	257,00	1 szt.
102 284 706 •	1,5	3000	szt.	383,00	1 szt.

grupa produktowa 200 295

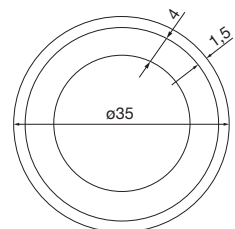
**KWS Drażek okrągły RS/WS  $\varnothing$  35 mm z wkładką stabilizującą****Wskazówka:**

- maksymalna długość bez podpór środkowych 2500 mm
- wkładka stabilizująca z aluminium w dolnej części profilu (długość 1200 mm, grubość materiału 4 mm)

Rękojeść: 35 mm  
 Materiał: stal nierdzewna  
 Powierzchnia: matowa

Nr art.	Grubość materiału mm	Długość całkowita mm	JM	Cena PLN	JC
102 285 243 •	1,5	3000	szt.	1.602,00	1 szt.

grupa produktowa 200 295

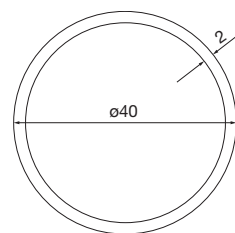
**KWS Drażek okrągły RS/WS****Wskazówka:**

- maksymalna długość bez wsporników środkowych 2500 mm

Rękojeść: 40 mm  
 Materiał: stal nierdzewna  
 Powierzchnia: matowa

Nr art.	Grubość materiału mm	Długość całkowita mm	JM	Cena PLN	JC
102 285 244 •	2	2000	szt.	874,00	1 szt.
102 285 245 •	2	3000	szt.	698,00	1 szt.

grupa produktowa 200 295





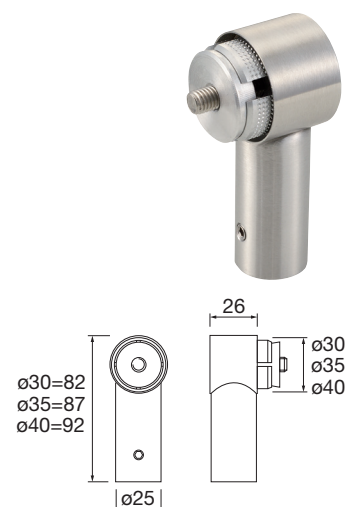
## KWS Wspornik końcowy RS prosty do drążka okrągłego ze stali nierdzewnej

- z niewidocznym mocowaniem do drążków ze stali nierdzewnej
- akcesoria montażowe nie są zawarte w zakresie dostawy

Seria: RS  
 Wykonanie: prosty, niewidoczne mocowanie  
 Materiał: stal nierdzewna  
 Powierzchnia: matowa

Nr art.	Rękojeść mm	Kierunek	JM	Cena PLN	JC
102 284 707 •	30	uniwersalny	szt.	262,00	1 szt.
102 284 715 •	35	uniwersalny	szt.	284,00	1 szt.
102 285 248 •	40	uniwersalny	szt.	297,00	1 szt.

grupa produktowa 200 295



## KWS Wspornik końcowy RS prosty do drążka okrągłego z drewna

- z niewidocznym mocowaniem do drążków drewnianych
- akcesoria montażowe nie są zawarte w zakresie dostawy

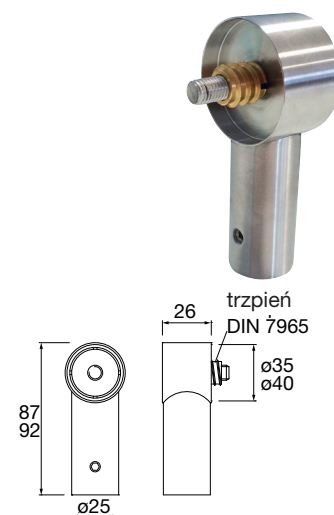
### Wskazówka:

- drążki drewniane należy nawiercić osiowo i przykręcić do podpory za pomocą mufy dwugwintowej
- istnieje możliwość zamówienia drążków drewnianych

Seria: RS  
 Wykonanie: prosty, niewidoczne mocowanie  
 Materiał: stal nierdzewna  
 Powierzchnia: matowa

Nr art.	Rękojeść mm	Kierunek	JM	Cena PLN	JC
102 285 249 •	35	uniwersalny	szt.	251,00	1 szt.
102 285 250 •	40	uniwersalny	szt.	266,00	1 szt.

grupa produktowa 200 295



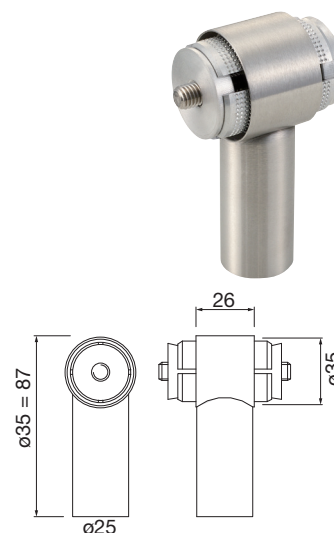
## KWS Wspornik środkowy RS prosty do drążka okrągłego

- z niewidocznym mocowaniem do drążków ze stali nierdzewnej
- akcesoria montażowe nie są zawarte w zakresie dostawy

Seria: RS  
 Wykonanie: prosty, niewidoczne mocowanie  
 Materiał: stal nierdzewna  
 Powierzchnia: matowa

Nr art.	Rękojeść mm	Kierunek	JM	Cena PLN	JC
102 284 717 •	35	uniwersalny	szt.	331,00	1 szt.

grupa produktowa 200 295





## KWS Wspornik końcowy RS skośny 45° do drążka okrągłego

- z niewidocznym mocowaniem do drążków ze stali nierdzewnej
- akcesoria montażowe nie są zawarte w zakresie dostawy

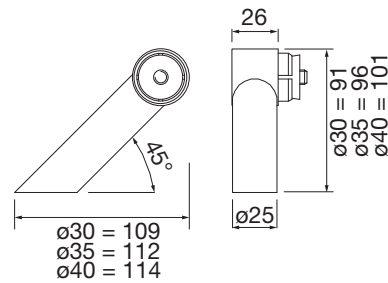
Seria: RS  
 Wykonanie: skośny, niewidoczne mocowanie  
 Materiał: stal nierdzewna  
 Powierzchnia: matowa

Nr art.	Rękojeść mm	Kierunek	JM	Cena PLN	JC
102 284 723 •	30	lewy	szt.	354,00	1 szt.
102 284 708 •	30	prawy	szt.	354,00	1 szt.
102 284 749 •	35	lewy	szt.	336,00	1 szt.
102 284 716 •	35	prawy	szt.	336,00	1 szt.
102 285 251 •	40	lewy	szt.	386,00	1 szt.
102 285 252 •	40	prawy	szt.	386,00	1 szt.

grupa produktowa 200 295



kierunek lewy



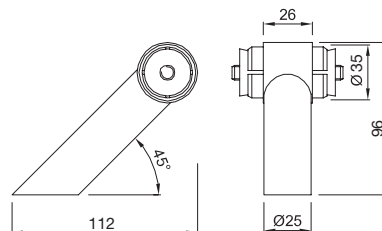
## KWS Wspornik środkowy RS skośny 45° do drążka okrągłego

- z niewidocznym mocowaniem do drążków ze stali nierdzewnej
- akcesoria montażowe nie są zawarte w zakresie dostawy

Seria: RS  
 Wykonanie: skośny, niewidoczne mocowanie  
 Materiał: stal nierdzewna  
 Powierzchnia: matowa

Nr art.	Rękojeść mm	Kierunek	JM	Cena PLN	JC
102 284 718 •	35	uniwersalny	szt.	422,00	1 szt.

grupa produktowa 200 295





## KWS Wspornik końcowy WS prosty do rury okrągłej, widoczne mocowanie na śruby

- z widocznym mocowaniem do drążków ze stali nierdzewnej
- akcesoria montażowe nie są zawarte w zakresie dostawy

Wykonanie: prosty, widoczny  
Kierunek: uniwersalny  
Materiał: stal nierdzewna  
Powierzchnia: matowa

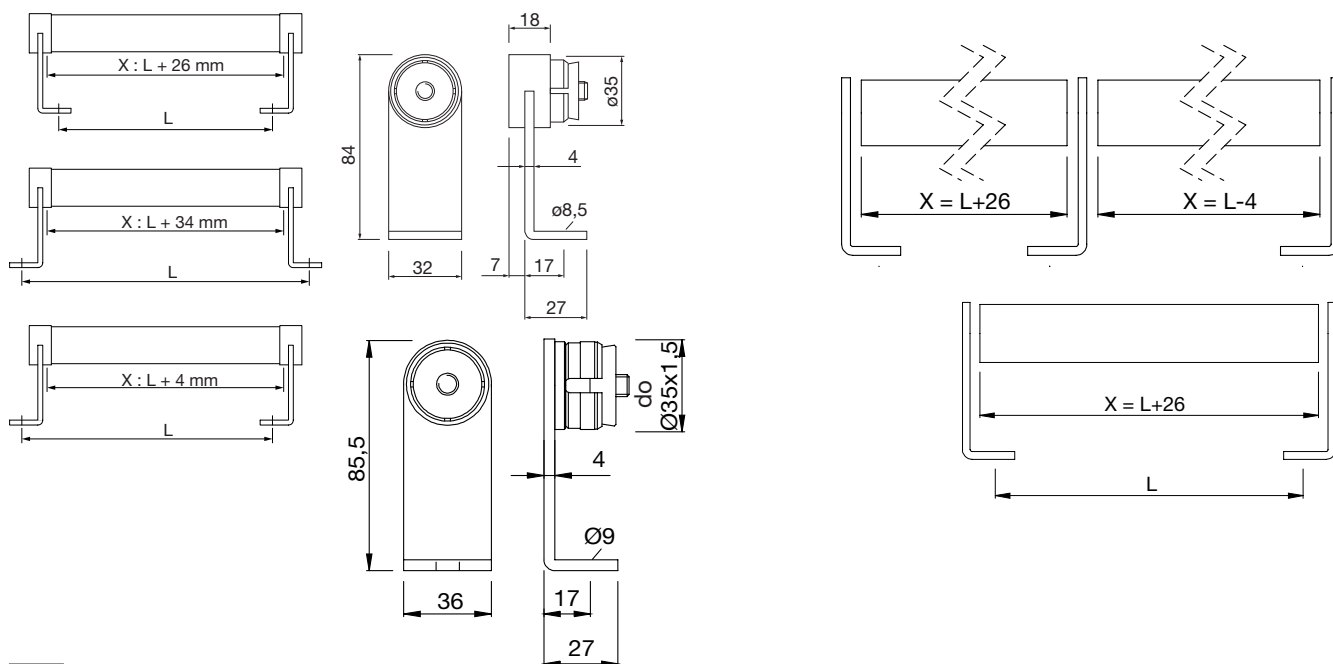
Nr art.	Seria	Rękojeść mm	Otwór mocujący $\varnothing$ mm	JM	Cena PLN	JC
102 284 553 •	WS	35	8,5	szt.	203,00	1 szt.
102 284 590 •	WS	40	8,5	szt.	275,00	1 szt.
102 284 714 •	WS2	35	9	szt.	181,50	1 szt.

grupa produktowa 200 295



model WS 2

model WS

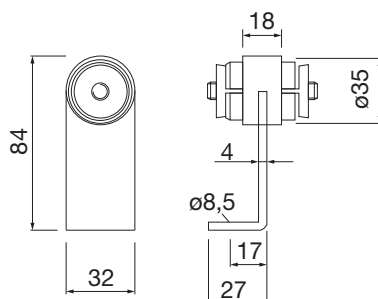


## KWS Wspornik środkowy WS prosty do rury okrągłej, widoczne mocowanie na śruby

Seria: WS  
Wykonanie: prosty, widoczny  
Otwór mocujący  $\varnothing$ : 8,5 mm  
Materiał: stal nierdzewna  
Powierzchnia: matowa

Nr art.	Rękojeść mm	Kierunek	JM	Cena PLN	JC
102 284 554 •	35	uniwersalny	szt.	345,00	1 szt.

grupa produktowa 200 295



## KWS Wspornik końcowy WS 2 skośny do rury okrągłej $\phi 35$

- z widocznym mocowaniem do drążków ze stali nierdzewnej
- akcesoria montażowe nie są zawarte w zakresie dostawy

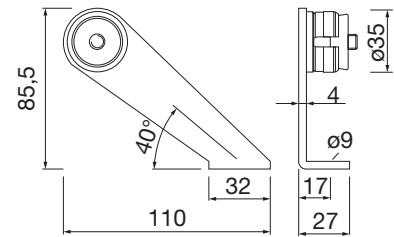
Seria: WS2  
 Wykonanie: skośny, widoczny  
 Otwór mocujący  $\phi$ : 9 mm  
 Materiał: stal nierdzewna  
 Powierzchnia: matowa

Nr art.	Rękojeść mm	Kierunek	JM	Cena PLN	JC
102 284 721 •	35	lewy	szt.	219,00	1 szt.
102 284 724 •	35	prawy	szt.	219,00	1 szt.

grupa produktowa 200 295



kierunek lewy



## KWS Wspornik końcowy WS wygięty 90° do rury okrągłej, widoczne mocowanie na śruby

- do drzwi przesuwanych i uchylnych
- z widocznym mocowaniem do drążków ze stali nierdzewnej
- akcesoria montażowe nie są zawarte w zakresie dostawy

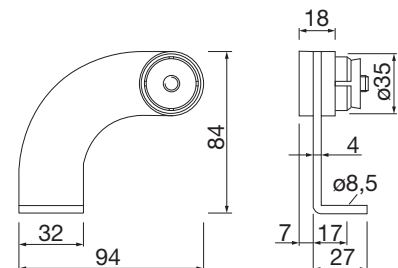
Seria: WS  
 Wykonanie: wygięty, widoczny  
 Otwór mocujący  $\phi$ : 8,5 mm  
 Materiał: stal nierdzewna  
 Powierzchnia: matowa

Nr art.	Rękojeść mm	Kierunek	JM	Cena PLN	JC
102 284 557 •	35	lewy	szt.	246,00	1 szt.
102 284 558 •	35	prawy	szt.	246,00	1 szt.

grupa produktowa 200 295



kierunek lewy



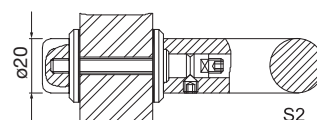


## KWS Akcesoria montażowe S2 do szkła, montaż jednostronny

### Wskazówka:

1 komplet = 2 punkty mocowania

Model: S2  
 Zastosowanie: do szkła  
 Gwint: M6  
 Wiercenie w szkłe:  $\varnothing 11 + 1$  mm  
 Rękojeść: 20 mm  
 Rodzaj montażu: jednostronny, widoczny  
 Grubość drzwi: 8 - 13 mm



Nr art.	Materiał	Powierzchnia	JM	Cena PLN	JC
102 284 914 •	stal nierdzewna	matowa	kpl	264,00	1 kpl

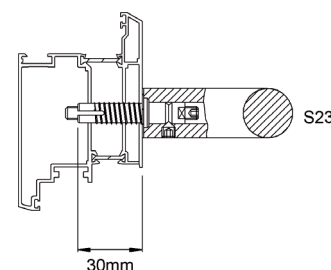
grupa produktowa 200 295



## KWS Akcesoria montażowe S23, montaż jednostronny

- należy przestrzegać głębokości montażu i obciążeń statycznych
- należy sprawdzić możliwości zakotwienia w miejscu montażu

Zastosowanie: drewno, tworzywo sztuczne, aluminium  
 Gwint: M6 - otwór  $\varnothing 10$  mm  
 Rękojeść: 20 mm  
 Długość: tuleja 30 mm  
 Rodzaj montażu: jednostronny, niewidoczny  
 Grubość drzwi: do 40 mm



Nr art.	Seria	Materiał	Powierzchnia	JM	Cena PLN	JC
102 284 928 •	S23	stal	ocynkowana	kpl	128,50	1 kpl

grupa produktowa 200 295

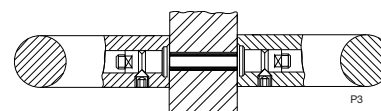


## KWS Akcesoria montażowe P3 do szkła, montaż dwustronny

### Wskazówka:

1 komplet = 2 punkty mocowania

Zastosowanie: drzwi szklane  
 Rodzaj montażu: dwustronny  
 Grubość drzwi: 8 - 13 mm



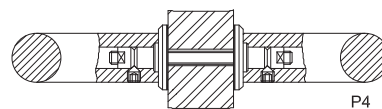
Nr art.	Seria	Gwint	Wiercenie w szkłe mm	Rękojeść mm	Materiał	Powierzchnia	JM	Cena PLN	JC
102 284 892 •	-	M6	$\varnothing 11 + 1$	20	stal nierdzewna	matowa	kpl	75,20	1 kpl
102 284 902 •	RS	M8	$\varnothing 12 + 1$	25, 30, 35, 40, 50	stal nierdzewna	matowa	kpl	87,40	1 kpl
102 284 900 •	RS	M8	$\varnothing 12 + 1$	25, 30, 35, 40, 50	stal	ocynkowana	kpl	48,35	1 kpl

grupa produktowa 200 295

**KWS Akcesoria montażowe P4 do szkła, montaż dwustronny****Wskazówka:**

1 komplet = 2 punkty mocowania

Zastosowanie: drzwi szklane  
 Gwint: M6  
 Wiercenie w szkłe: 11 - 12 mm  
 Rękojeść: 20 mm  
 Rodzaj montażu: dwustronny  
 Grubość drzwi: 8 - 13 mm



Nr art.	Materiał	Powierzchnia	JM	Cena PLN	JC
102 284 906 •	stal nierdzewna	matowa	kpl	169,50	1 kpl

grupa produktowa 200 295

**KWS Akcesoria montażowe P10 do szkła, montaż dwustronny**

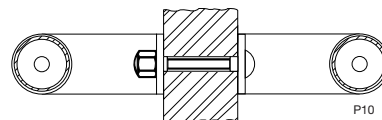
- montaż na drzwiach szklanych, trzpień gwintowany M6

**Wskazówka:**

1 komplet = 2 punkty mocowania

Tuleja dystansowa w zestawie.

Zastosowanie: drzwi szklane  
 Gwint: M6  
 Wiercenie w szkłe:  $\varnothing 11+1$  mm  
 Rodzaj montażu: dwustronny  
 Grubość drzwi: 8 - 13 mm



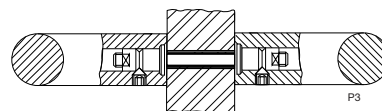
Nr art.	Seria	Materiał	Powierzchnia	JM	Cena PLN	JC
102 284 556 •	WS/WS2	stal nierdzewna	matowa	kpl	61,50	1 kpl

grupa produktowa 200 295

**KWS Akcesoria montażowe P3 do drewna, tworzywa sztucznego, aluminium, montaż dwustronny****Wskazówka:**

1 komplet = 2 punkty mocowania

Zastosowanie: drewno, tworzywo sztuczne, aluminium  
 Rodzaj montażu: dwustronny  
 Grubość drzwi: do 80 mm



Nr art.	Seria	Gwint	Rękojeść mm	Materiał	Powierzchnia	Opak	JM	Cena PLN	JC
102 284 899 •	-	M6	20	stal nierdzewna	matowa	10	kpl	75,20	1 kpl
102 284 903 •	RS	M8	25, 30, 35, 40, 50	stal nierdzewna	matowa	1	kpl	87,40	1 kpl
102 284 901 •	RS	M8	25, 30, 35, 40, 50	stal	ocynkowana	10	kpl	48,35	1 kpl

grupa produktowa 200 295

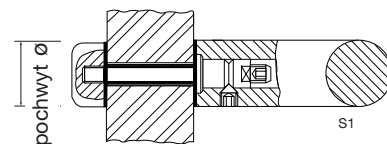


## KWS Akcesoria montażowe S1 do drewna, tworzywa sztucznego, aluminium, montaż jednostronny

### Wskazówka:

1 komplet = 2 punkty mocowania

Zastosowanie: drewno, tworzywo sztuczne, aluminium  
 Gwint: M8  
 Rękojeść: 25, 30, 35, 40, 50 mm  
 Rodzaj montażu: jednostronny, widoczny  
 Grubość drzwi: do 80 mm



Nr art.	Seria	Materiał	Powierzchnia	Opak	JM	Cena PLN	JC
102 284 595 •	RS	aluminium	srebrna anodowana	1	kpl	80,60	1 kpl
102 284 597 •	RS	stal nierdzewna	matowa	10	kpl	119,50	1 kpl

grupa produktowa 200 295

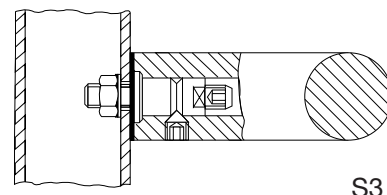


## KWS Akcesoria montażowe S3 do tworzywa sztucznego i aluminium, montaż jednostronny

### Wskazówka:

1 komplet = 2 punkty mocowania

Zastosowanie: drzwi z tworzywa lub aluminium  
 Gwint: M8  
 Rękojeść: 25, 30, 35, 40, 50 mm  
 Rodzaj montażu: jednostronny, widoczny  
 Grubość drzwi: od 40 mm



Nr art.	Seria	Materiał	Powierzchnia	Opak	JM	Cena PLN	JC
102 284 908 •	RS	stal	ocynkowana	10	kpl	36,45	1 kpl

grupa produktowa 200 295



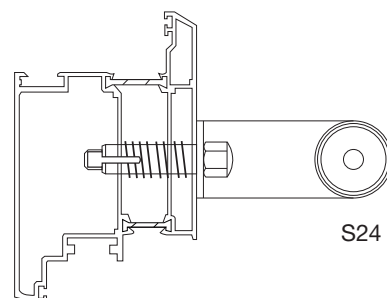
## KWS Akcesoria montażowe S24 do drewna, tworzywa sztucznego, aluminium, montaż jednostronny

- montaż za pomocą tulei samogwintującej do profili aluminiowych i PCV oraz do drzwi z drewna litego
- z przestrzenią izolacyjną

### Wskazówka:

1 komplet = 2 punkty mocowania

Zastosowanie: drewno, tworzywo sztuczne lub aluminium  
 Gwint: M8  
 Rękojeść: 35, 40, 45, 50 mm  
 Rodzaj montażu: jednostronny, niewidoczny



Nr art.	Seria	Materiał	Powierzchnia	Opak	JM	Cena PLN	JC
102 284 893 •	WS, WS2, WS4	stal nierdzewna	matowa	1	kpl	174,50	1 kpl

grupa produktowa 200 295



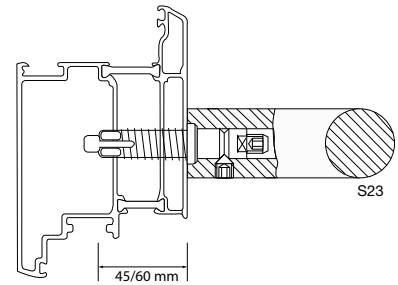
## KWS Akcesoria montażowe S23 do drewna, tworzywa sztucznego i aluminium

- montaż za pomocą tulei samogwintującej do profili aluminiowych i PCV oraz do drzwi z drewna litego
- z przestrzenią izolacyjną
- należy przestrzegać głębokości montażu i obciążeń statycznych
- należy sprawdzić możliwości wykonania kotwien w miejscu montażu

### Wskazówka:

1 komplet = 2 punkty mocowania

Zastosowanie: drewno, tworzywo sztuczne, aluminium  
 Gwint: M8  
 Seria: RS  
 Rękojeść: 25, 30, 35, 40, 50 mm  
 Rodzaj montażu: jednostronny, niewidoczny



Nr art.	Materiał	Powierzchnia	Długość mm	Opak	JM	Cena PLN	JC
102 284 933	stal	ocynkowana	45	10 kpl		119,50	1 kpl
102 284 934	stal nierdzewna	matowa	45	1 kpl		149,00	1 kpl
102 284 961	stal	ocynkowana	60	1 kpl		119,50	1 kpl
102 284 962	stal nierdzewna	matowa	60	1 kpl		149,00	1 kpl

grupa produktowa 200 295



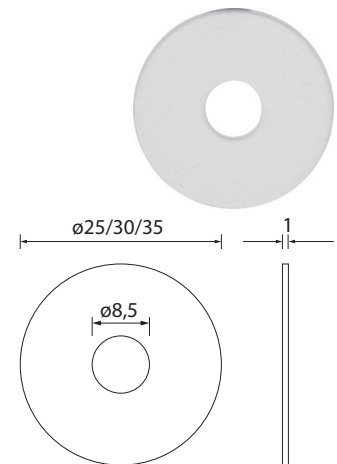
## KWS Podkładka PVC do pochwytu drzwiowego, mocowanie do szkła

Podkładkę stosuje się w celu ochrony szkła przed zarysowaniem.

Zastosowanie: szkło

Nr art.	Zewnętrzne $\varnothing$ mm	Materiał	Powierzchnia	Opak	JM	Cena PLN	JC
102 284 096	25	tworzywo sztuczne	przezroczysta	100 szt.		1,46	1 szt.
102 284 097	30	tworzywo sztuczne	przezroczysta	20 szt.		1,46	1 szt.
102 284 098	35	tworzywo sztuczne	przezroczysta	10 szt.		1,98	1 szt.

grupa produktowa 200 295



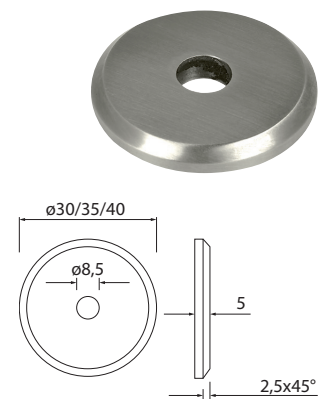
## KWS Rozeta wspornika pochwytu do drzwi drewnianych i szklanych

- do rozłożenia nacisku na drzwiach drewnianych i szklanych

Wysokość: 5 mm  
 Wewnątrz  $\varnothing$ : 8,5 mm  
 Zastosowanie: drewno, szkło

Nr art.	Zewnętrzne $\varnothing$ mm	Materiał	Powierzchnia	Opak	JM	Cena PLN	JC
102 284 048	30	stal nierdzewna	matowa	10 szt.		41,65	1 szt.
102 284 046	30	aluminium	srebrna anodowana	100 szt.		23,80	1 szt.
102 284 909	35	stal nierdzewna	matowa	20 szt.		41,65	1 szt.
102 284 905	35	aluminium	srebrna anodowana	20 szt.		23,90	1 szt.
102 284 051	40	stal nierdzewna	matowa	30 szt.		41,65	1 szt.
102 284 049	40	aluminium	srebrna anodowana	20 szt.		23,80	1 szt.

grupa produktowa 200 295





## KWS 5255 Uchwyt muszlowy 5255 do drzwi przesuwnych, okrągły, wiercony

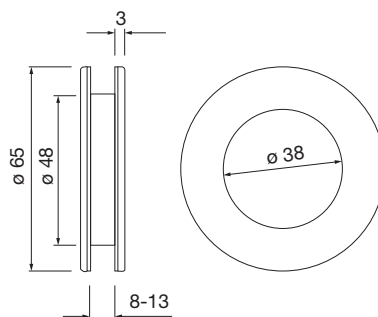
Zestaw uchwytów do drzwi przesuwnych.

Wykonanie: z przelotowym otworem  
 Wymiar zewnętrzny:  $\varnothing$  65 mm  
 Wiercenie w szkłe: 50 mm  
 Grubość drzwi: 8 - 13 mm



Nr art.	Materiał	Powierzchnia	Opak	JM	Cena PLN	JC
102 233 746 •	aluminium	srebrna anodowana	1	pr	131,00	1 pr
102 233 747 •	aluminium	efekt stali nierdzewnej	1	pr	157,00	1 pr

grupa produktowa 200 295



## KWS Uchwyt muszlowy 5252 dwustronny

Do przykręcenia do drzwi szlanych i drewnianych

### Montaż:

- wywiercić w drzwiach otwór  $\varnothing$  50 mm
- wcisnąć uchwyt
- przykręcić drugą część po drugiej stronie drzwi

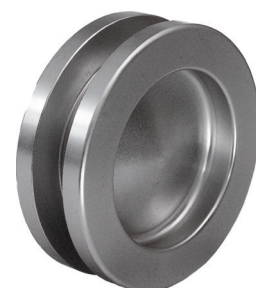
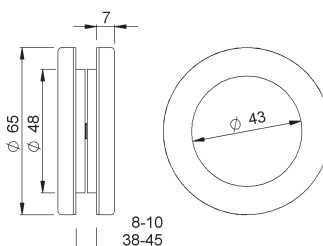
### Zakres dostawy:

mocowanie do drzwi szklanych 8 - 10 mm  
 mocowanie do drzwi drewnianych 38 - 45 mm

Wykonanie: przykręcany  
 Wymiar zewnętrzny:  $\varnothing$  65 mm  
 Grubość drzwi: 8 - 10 mm drzwi szklane /  
 38 - 45 mm drzwi drewniane mm

Nr art.	Materiał	Powierzchnia	Opak	JM	Cena PLN	JC
102 233 857 •	aluminium	srebrna anodowana	1	pr	102,50	1 pr
102 233 858 •	aluminium	efekt stali nierdzewnej	1	pr	120,00	1 pr
102 233 859 •	aluminium	czarna matowa	1	pr	114,50	1 pr

grupa produktowa 200 295







## KWS 5253 Uchwyt muszlowy 5253 do drzwi przesuwnych, samoprzylepny



Do przyklejania do drzwi szklanych i gładkich drzwi drewnianych.

### Montaż

- oczyścić drzwi
- usunąć folię z samoprzylepnych punktów i przykleić uchwyt w odpowiednim miejscu
- mocno docisnąć do siebie uchwyty, zwłaszcza w miejscach klejenia

### Wskazówka:

Należy pozostawić do utwardzenia na 24 godziny!

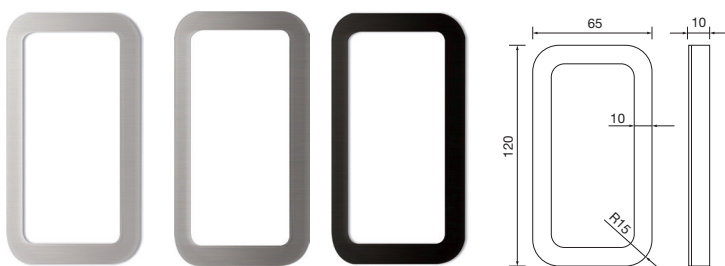
Wykonanie: samoprzylepne  
Wymiar zewnętrzny:  $\varnothing$  65 mm

Nr art.	Materiał	Powierzchnia	Opak	JM	Cena PLN	JC
102 233 362	aluminium	srebrna anodowana	1 pr		117,00	1 pr
102 233 363	aluminium	efekt stali nierdzewnej	1 pr		140,50	1 pr
102 233 428	aluminium	czarna matowa	1 pr		129,00	1 pr

grupa produktowa 200 295



## KWS 5281 Uchwyt muszlowy do drzwi przesuwnych, zaokrąglony, samoprzylepny



Do przyklejania do drzwi szklanych i gładkich drzwi drewnianych.

Wykonanie: samoprzylepny  
Wymiar zewnętrzny: 120 x 65 x 10 mm

Nr art.	Materiał	Powierzchnia	Opak	JM	Cena PLN	JC
102 232 979	aluminium	srebrna anodowana	1 szt.		92,80	1 szt.
102 232 980	aluminium	efekt stali nierdzewnej	1 szt.		109,00	1 szt.
102 232 981	aluminium	czarna matowa	1 szt.		102,50	1 szt.

grupa produktowa 200 295

